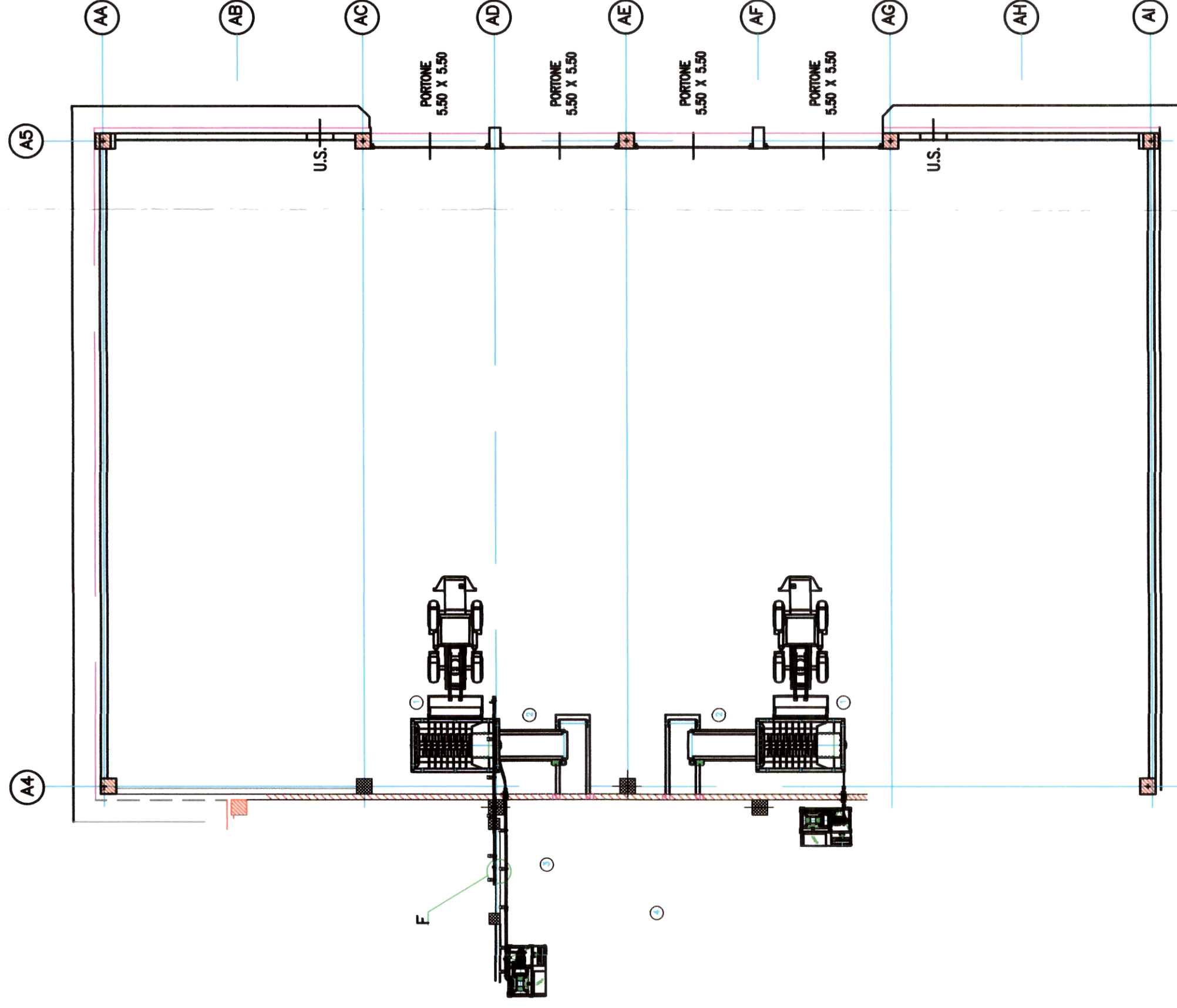
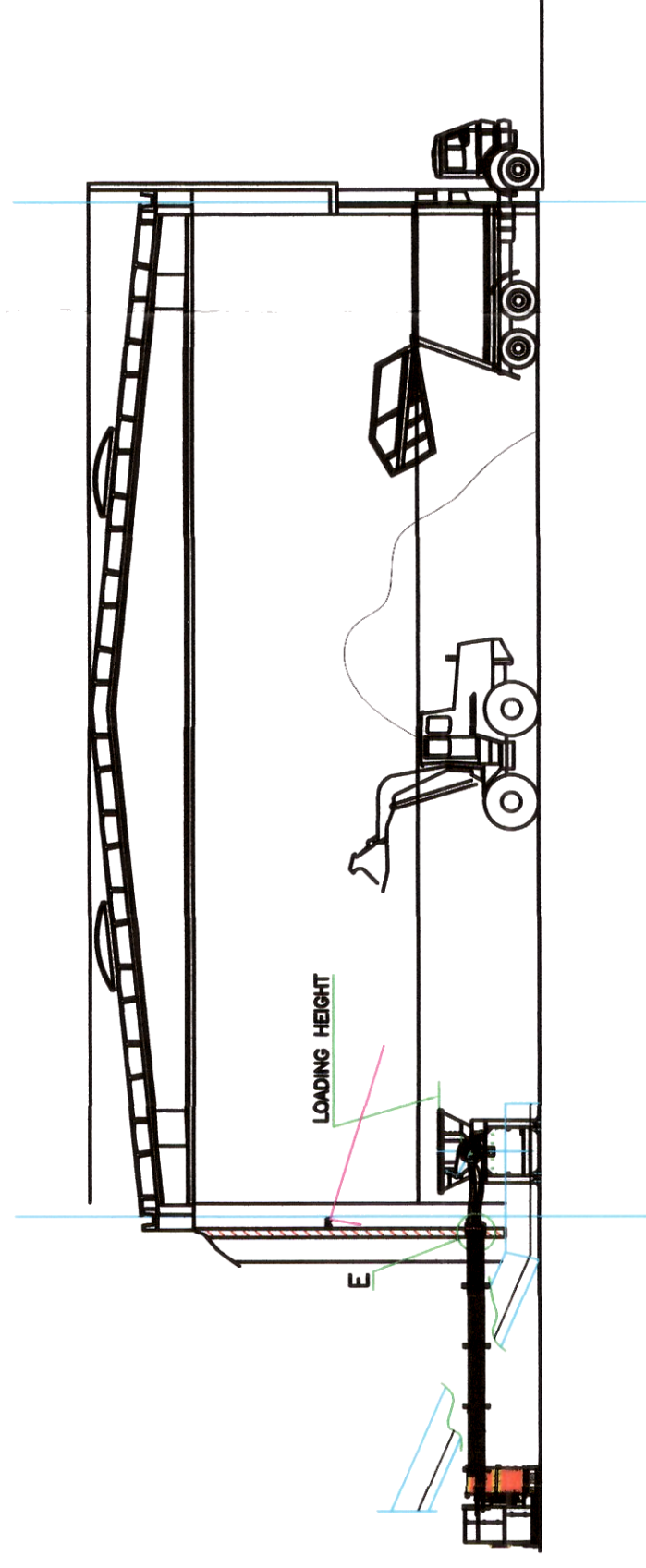
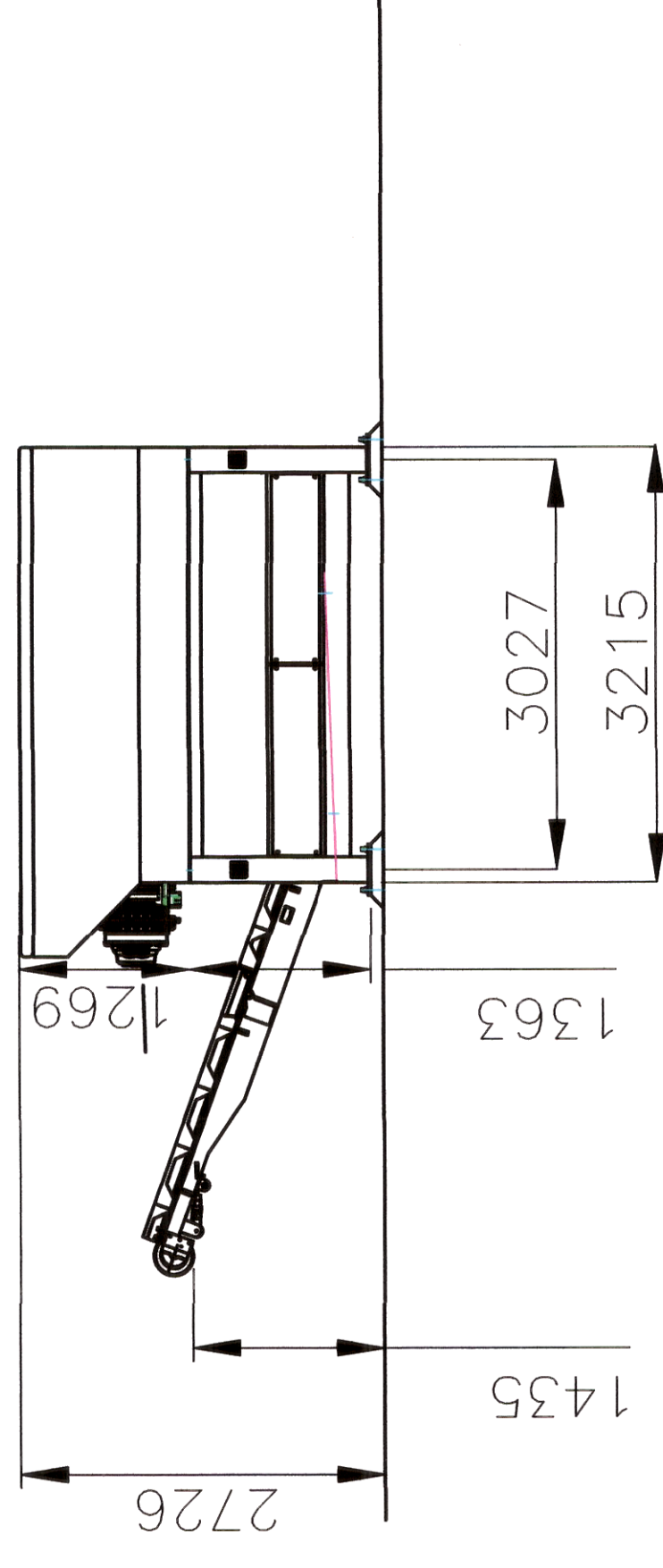
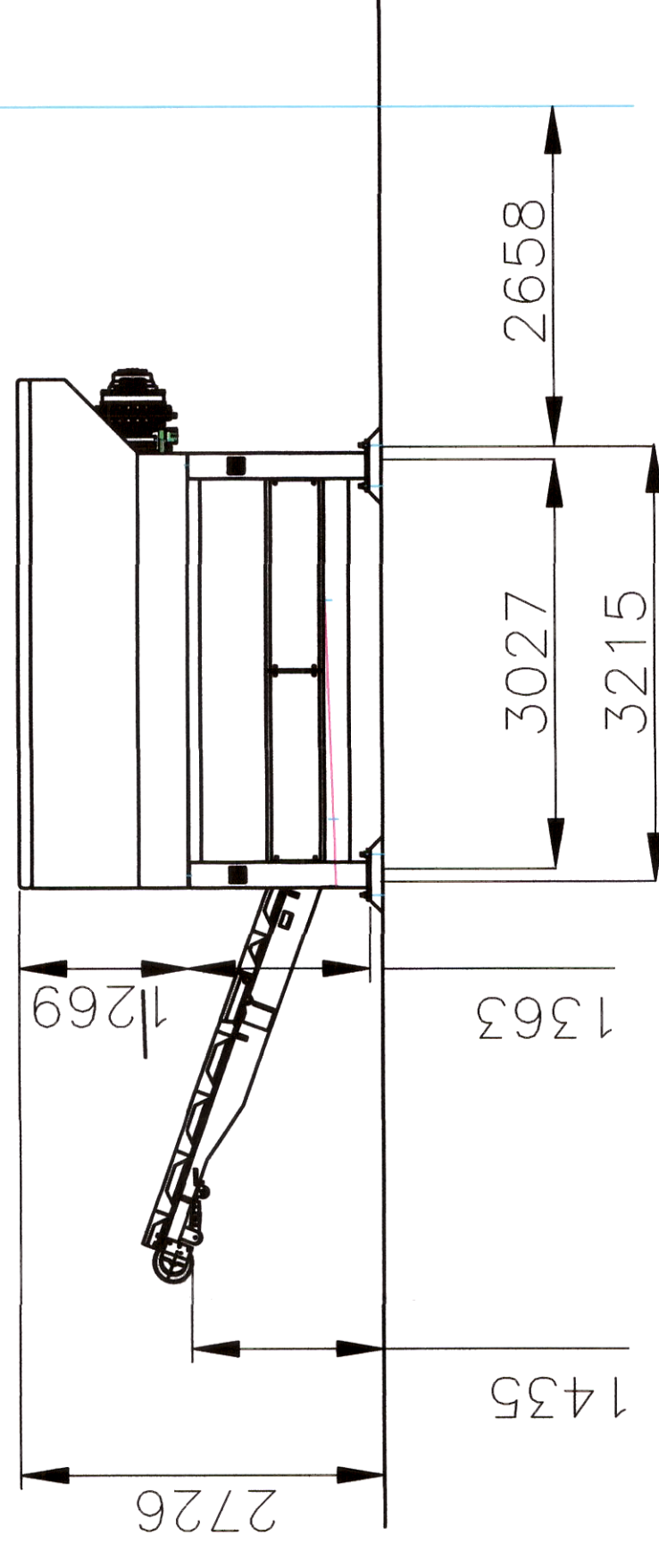
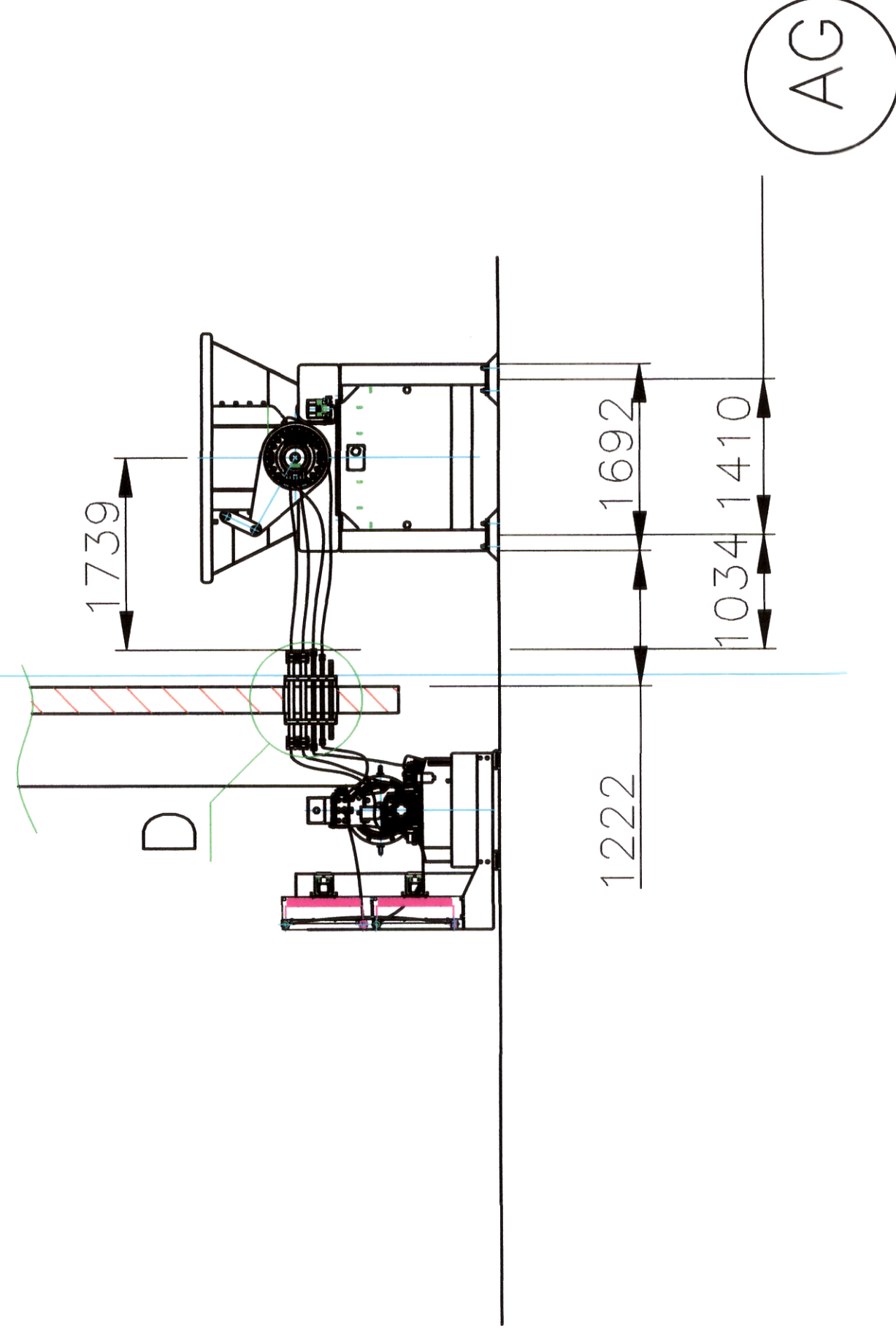


A4



SCALA 1:200

SCALA 1:50

REV.	DATA	DIS.	CONTR.	APPR.	DESCRIZIONE REVISIONI
B	13.12.16	SNG	LM	RR	SECONDA EMISSIONE_AGGIORNAMENTO
A	13.04.15	SNG	LM	RR	PRIMA EMISSIONE

**IMPIANTO S.T.I.R. CASALDUNI:
PROGETTO ESECUTIVO PER REALIZZAZIONE DEGLI
INTERVENTI MIGLIORATIVI DEL PROCESSO F.U.T.S.**



PROVINCIA DI BENEVENTO



PROGETTO DEFINITIVO_aggiornamento DIC 2016

Progettazione Definitiva :
Arch. Nazzareno Giovanni SCOCCA

Visto Il Direttore Tecnico :
Ing. Liliana MONACO

Responsabile Unico del Procedimento :
Arch. Raffaele RABUANO

CLIENTE REGIONE CAMPANIA

IMPIANTO S.T.I.R.

LOCALITA' CASALDUNI

ARCHIVIO INFORMATICO FF

ELABORATO N.

TRITURATORE D2 SH 201
LAY OUT

05_TR.1

SCALA

VARIE

FOGLIO

001

001

Approvato con Deliberazione n. 21 del 7 FEB. 2017
Il Sindaco Generale
Franco Nardone