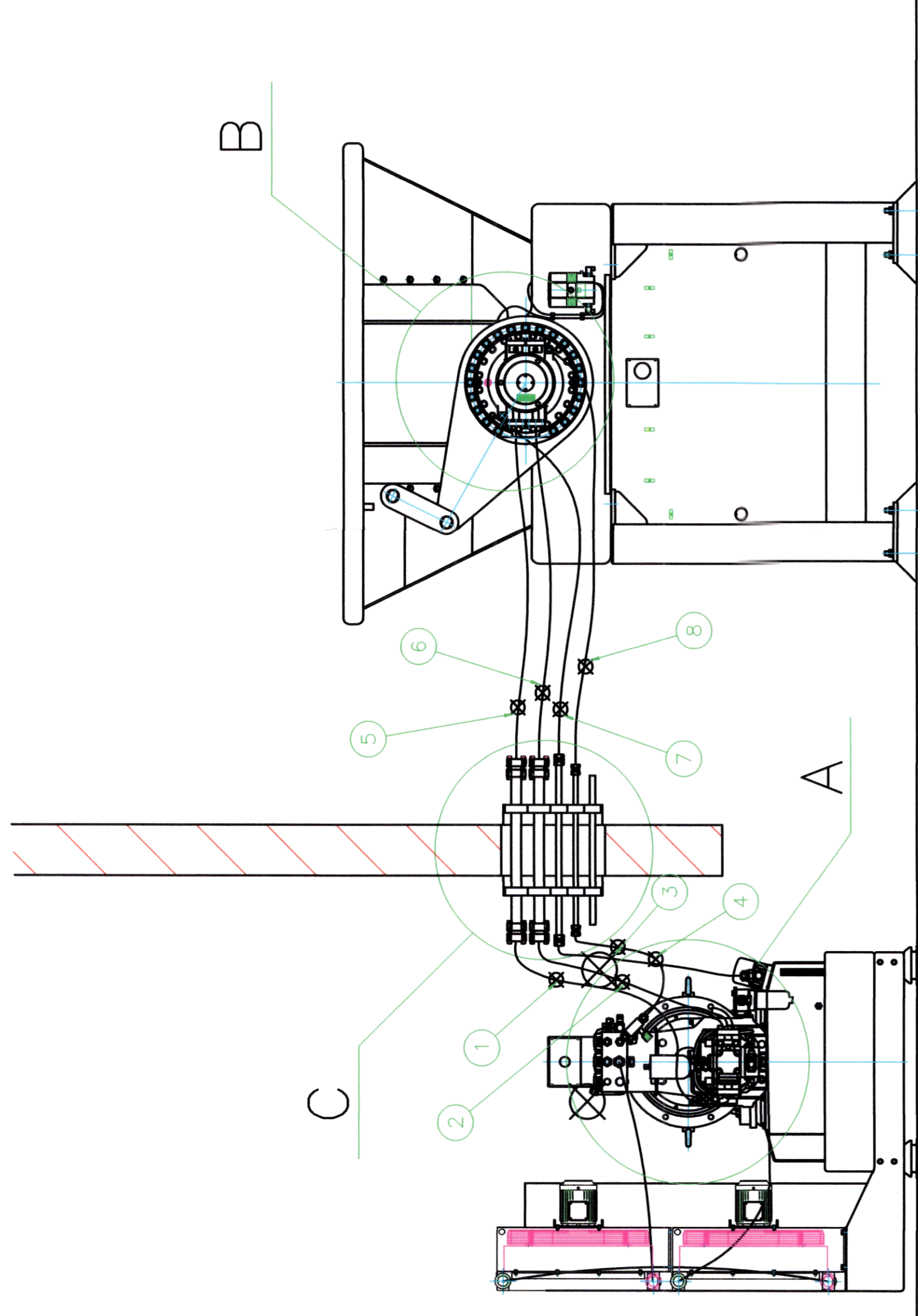


L E G E N D A

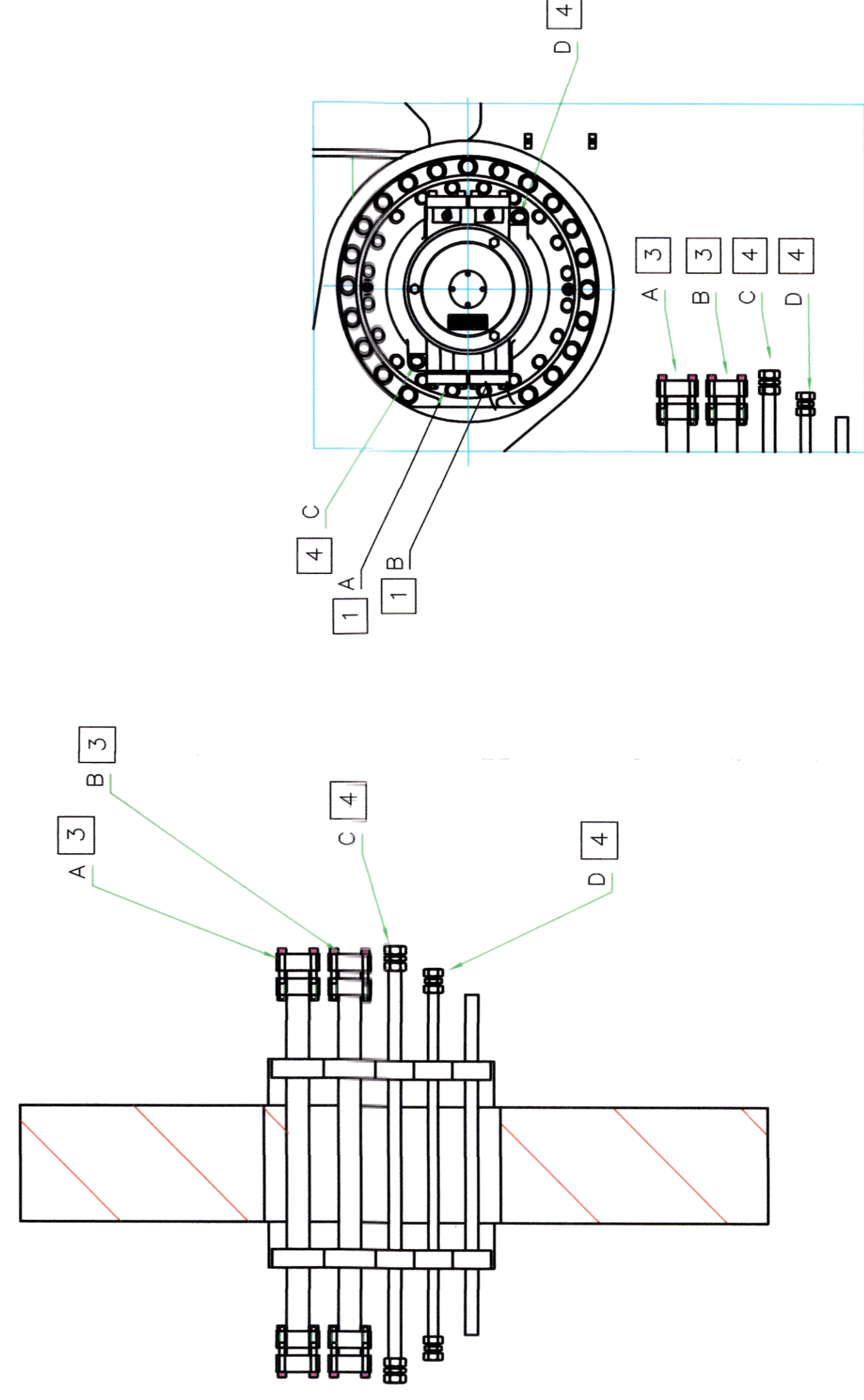
RIF.	Q.TA	DESCRIZIONE	ITEMS
1	1	HOSE 1 1/4" POWER PACK-PIPE	00158061
2	1	HOSE 1 1/4" POWER PACK-PIPE	00158062
3	1	HOSE 1" POWER PACK-PIPE	00158063
4	1	HOSE 3/4" POWER PACK-PIPE	00158064
5	1	HOSE 1 1/4" PIPE-CUTTING TABLE	00158065
6	1	HOSE 1 1/4" PIPE-CUTTING TABLE	00158066
7	1	HOSE 1" PIPE-CUTTING TABLE	00158067
8	1	HOSE 3/4" PIPE-CUTTING TABLE	00158068

NOTE :

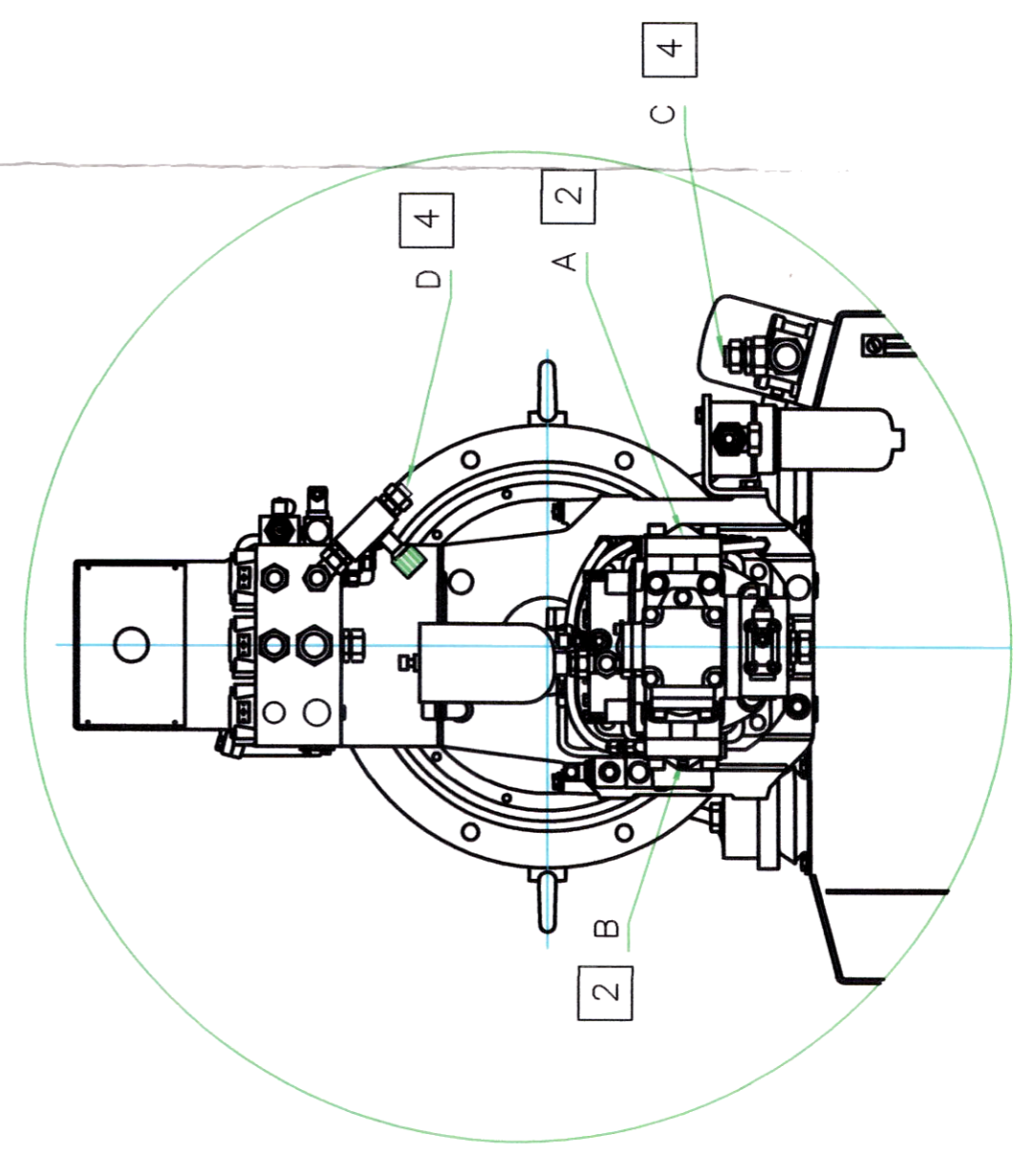
- 1 TILSPENDINGSMOMENT:  
TIGHTENING TORQUE :  
1 95Nm (1/2" UNC)  
2 190Nm (5/8"UNC)  
3 295Nm (M16)
- 2 TILSPENDINGSMOMENT:  
TIGHTENING TORQUE :  
4 SPENDES 1/3 OMDR. EFTER "ANLÆG".  
TIGHTEN NUT BY 1/3 OF A TURN  
BEYOND THE POINT OF A NOTICEABEL  
INCREASE IN FORCE.



SCALA 1:20



DETTAGLIO B  
SCALA 1:10

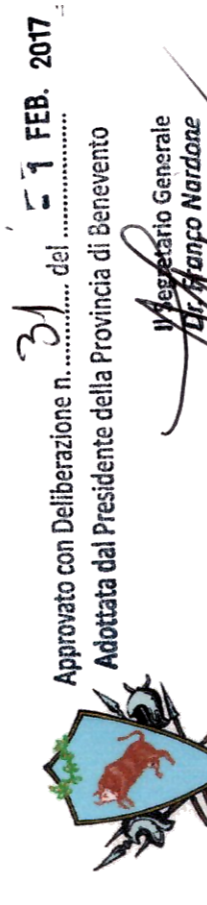


DETTAGLIO C  
SCALA 1:10

DETTAGLIO A  
SCALA 1:10

REV.	DATA	DIS.	CONTR.	APPR.	DESCRIZIONE REVISIONI
B	13.12.16	SNG	LM	RR	SECONDA EMISSIONE_AGGIORNAMENTO
A	13.04.15	SNG	LM	RR	PRIMA EMISSIONE

IMPIANTO S.T.I.R CASALDUNI:  
PROGETTO ESECUTIVO PER REALIZZAZIONE DEGLI  
INTERVENTI MIGLIORATIVI DEL PROCESSO F.U.T.S.



PROVINCIA DI BENEVENTO



PROGETTO DEFINITIVO\_AGGIORNAMENTO DIC 2016

Progettazione Definitiva :  
Arch.Nazzareno Giovanni SCOCCA

Visto il Direttore Tecnico :  
Ing. Liliana MONACO

Responsabile Unico del Procedimento :  
Arch. Raffaele RABUANO

CLIENTE	REGIONE CAMPANIA	LOCALITA'	CASALDUNI
IMPIANTO	S.T.I.R.	ARCHIVO INFORMATICO	FF
ELABORATO N.	10_TR.6	SCALA	VARIE
		FOGLIO	

TRITURATORE D2 SH 201	[001]
CONNESSIONI IDRAULICHE	[001]