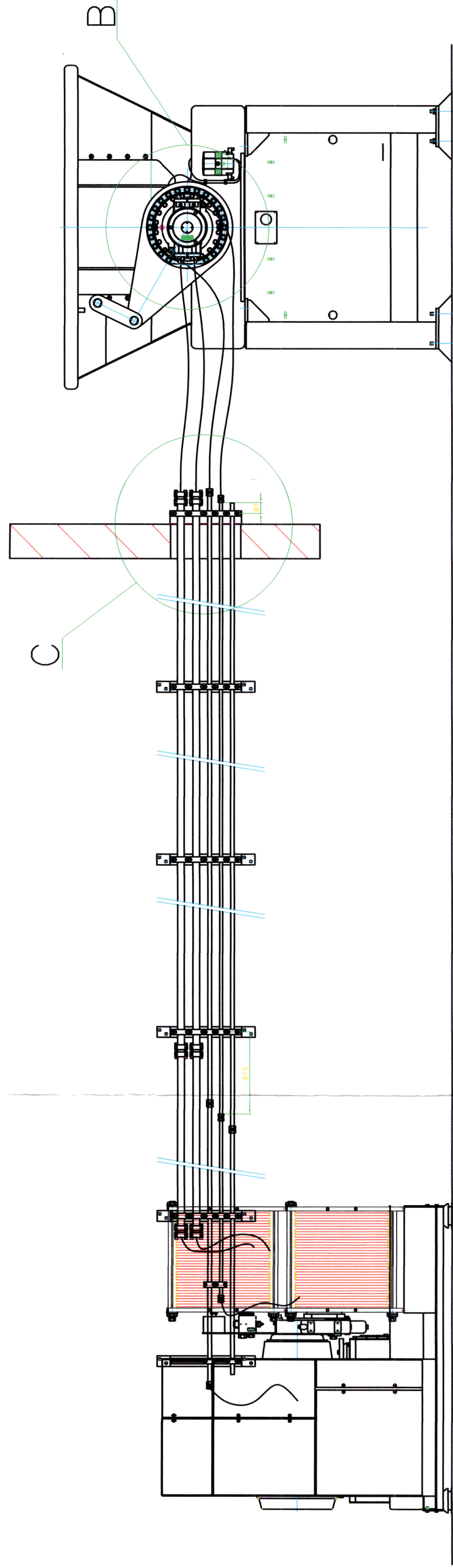


L E G E N D A

RIF.	Q.TA	DESCRIZIONE	ITEMS
1	1	HOSE 1 1/4" POWER PACK-PIPE	00158061
2	1	HOSE 1 1/4" POWER PACK-PIPE	00158062
3	1	HOSE 1" POWER PACK-PIPE	00158063
4	1	HOSE 3/4" POWER PACK-PIPE	00158064
5	1	HOSE 1 1/4" PIPE-CUTTING TABLE	00158065
6	1	HOSE 1 1/4" PIPE-CUTTING TABLE	00158066
7	1	HOSE 1" PIPE-CUTTING TABLE	00158067
8	1	HOSE 3/4" PIPE-CUTTING TABLE	00158068



NOTE :

1 TILSPENDINGSMOMENT:

TIGHTENING TORQUE :

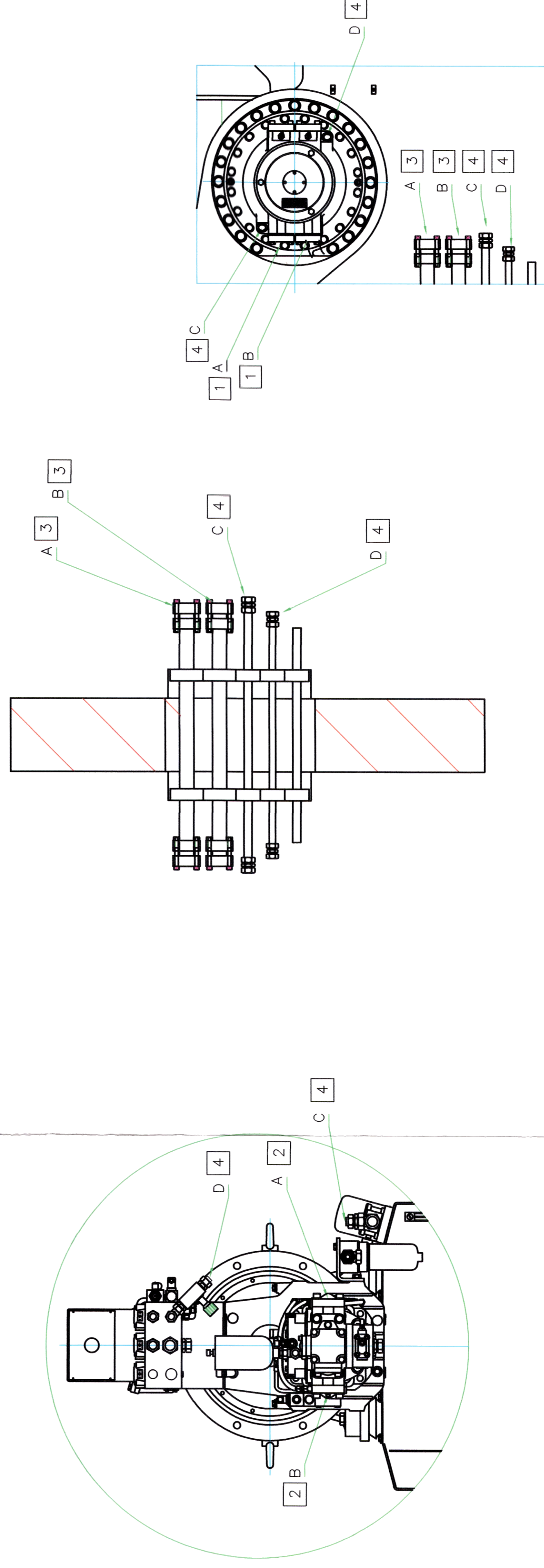
- 1 95Nm (1/2" UNC)
- 2 190Nm (5/8"UNC)
- 3 295Nm (M16)

2 TILSPENDINGSMOMENT:

TIGHTENING TORQUE :

- 4 SPENDES 1/3 OMDR. EFTER "ANLÆG".  
TIGHTEN NUT BY 1/3 OF A TURN  
BEYOND THE POINT OF A NOTICEABEL  
INCREASE IN FORCE.

SCALA 1:20



DETTAGLIO A  
SCALA 1:10

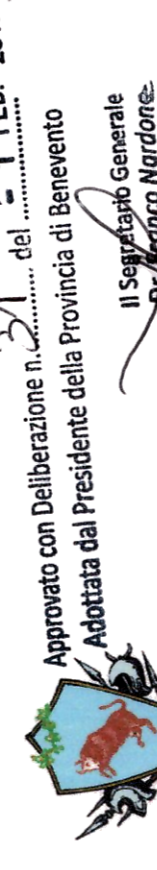
DETTAGLIO C  
SCALA 1:10

DETTAGLIO B  
SCALA 1:10

REV.	DATA	DIS.	CONTR.	APPR.	DESCRIZIONE REVISIONI
B	13.12.16	SNG	LM	RR	SECONDA EMISSIONE_AGGIORNAMENTO
A	13.04.15	SNG	LM	RR	PRIMA EMISSIONE

IMPIANTO S.T.I.R CASALDUNI:  
PROGETTO ESECUTIVO PER REALIZZAZIONE DEGLI  
INTERVENTI MIGLIORATIVI DEL PROCESSO F.U.T.S.

51 FEB. 2017



PROVINCIA DI BENEVENTO



PROGETTO DEFINITIVO\_AGGIORNAMENTO DIC 2016

Progettazione Definitiva :  
Arch.Nazzareno Giovanni SCOCCA

Visto il Direttore Tecnico :  
Ing. Liliana MONACO

Responsabile Unico del Procedimento :  
Arch. Raffaele RABUANO

CLIENTE	REGIONE CAMPANIA	LOCALITA'	CASALDUNI
IMPIANTO	S.T.I.R.	ARCHIVO INFORMATICO	FF
ELABORATO N.	11_TR.7	SCALA	VARIE
		FOGLIO	

TRITURATORE D2 SH 201  
CONNESSIONI IDRAULICHE

001  
di 001