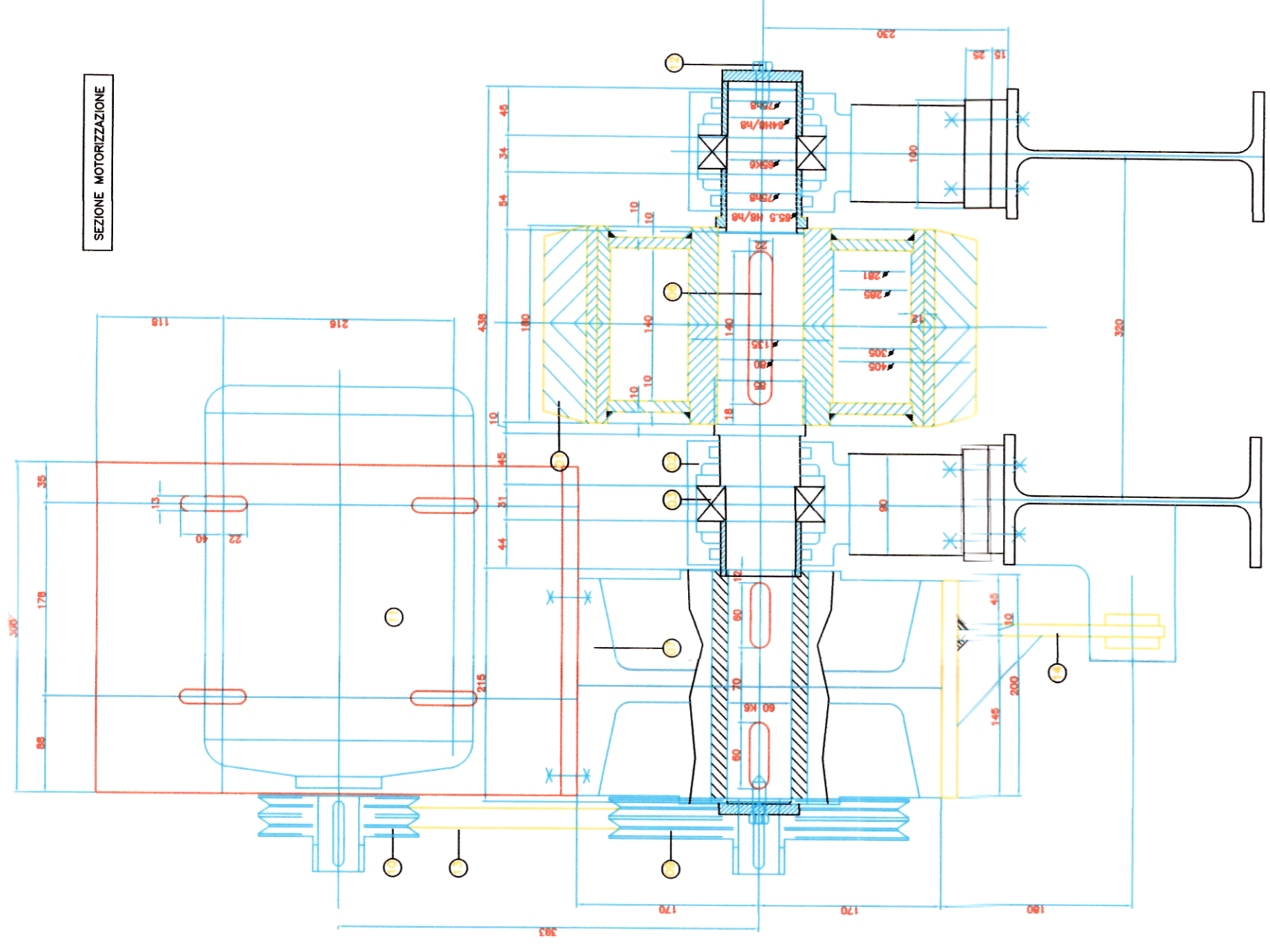
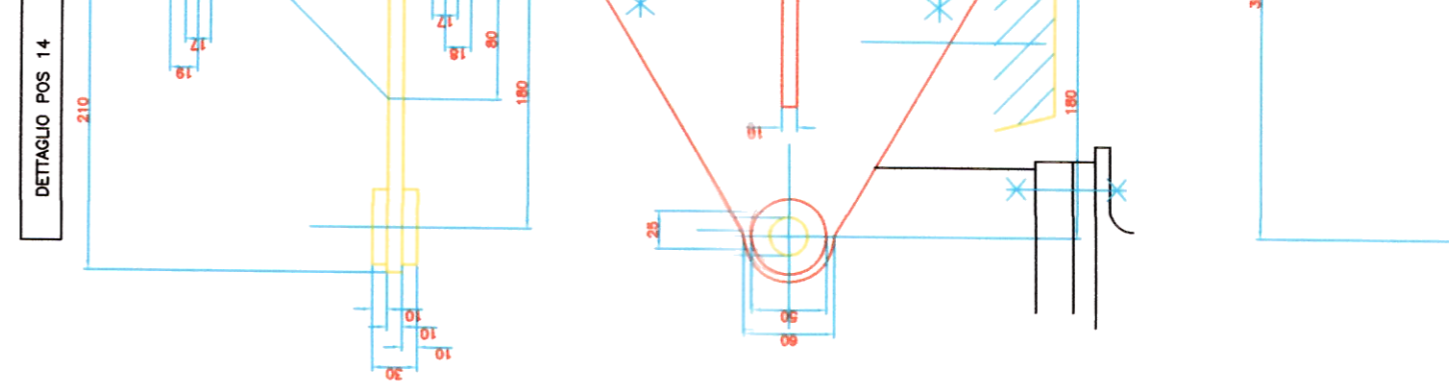


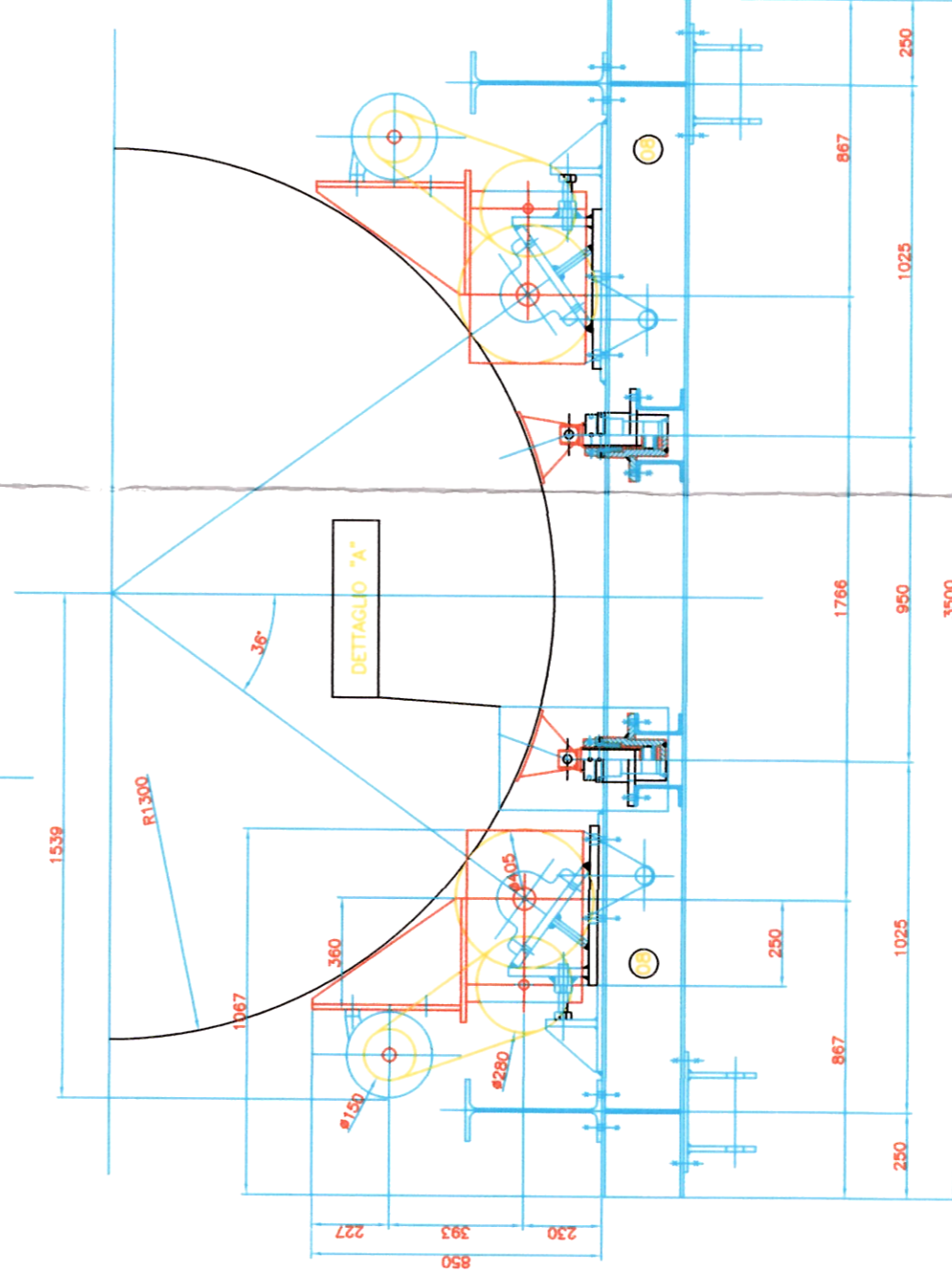
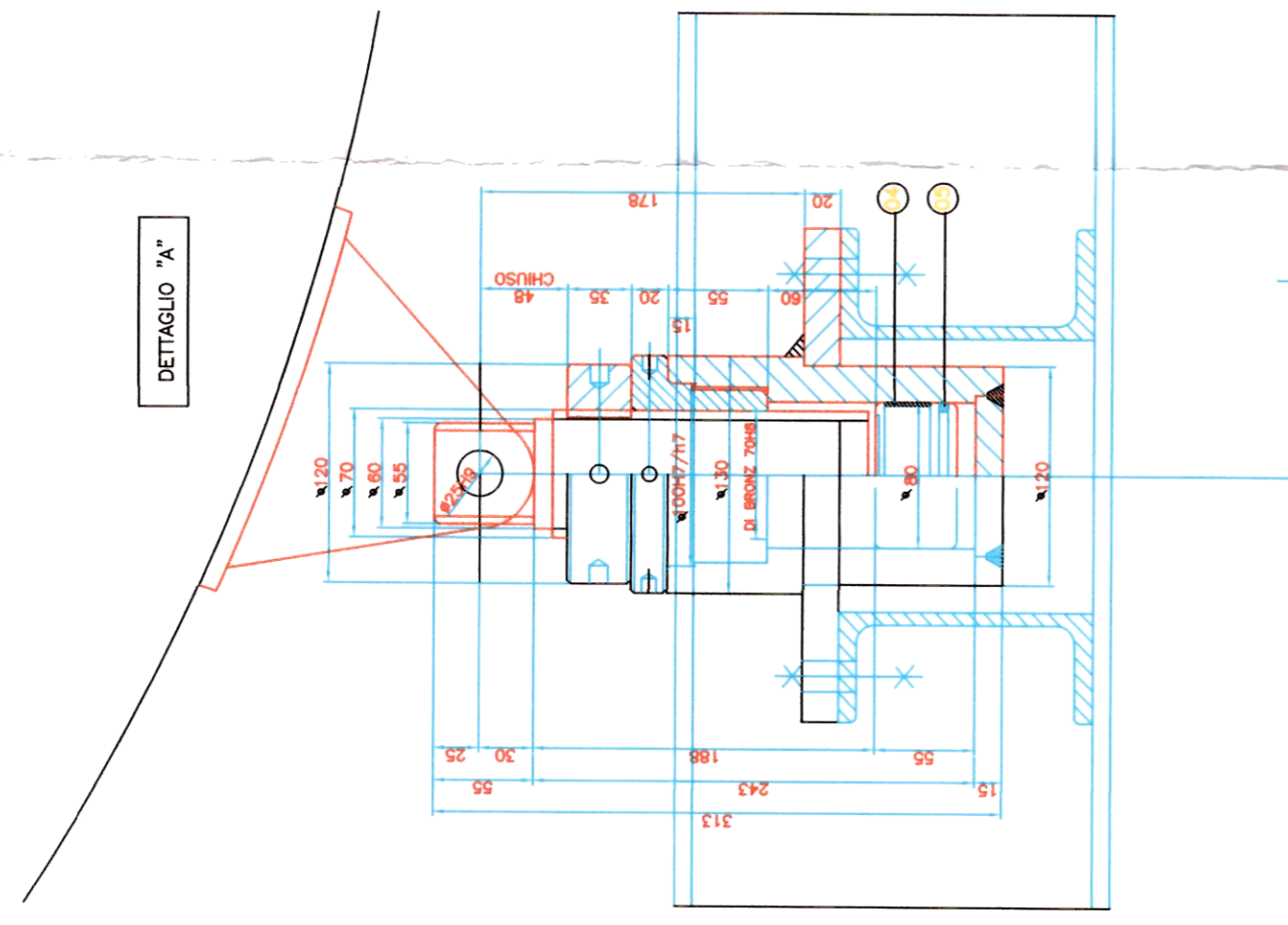
14	TORACCIO DI REAZIONE	2
13	CINGHIA SPA SV 1600	2
12	VITE TE M12X40	2
11	MOTORE 7.5 KW 4P B3	1
10	PULEGGIA SPA150 2G	1
09	PULEGGIA SPA280 2G	1
08	TELAIO VAGLIO EE061/2 -02	1
07	RIDUTTORE RAP60 I=10	1
06	SEDE CHIAVEITTA 22X14 UNI 6604	2
05	GLYD RING S 55024-0800	2
04	SLYD RING S55 820-0800	2
03	CUSC SKF 22213 D65X120X31	4
02	SUPP. SKF-SNH 213 TG	4
01	VULKOLLAN DE=405 LARG.180 DI=305	2
POS.	DESCRIZIONE	QTA' PESO



SCALA 1:5



SCALA 1:5



SCALA 1:200

REV.	DATA	DIS.	CONTR.	APPR.	DESCRIZIONE REVISIONI
B	13.12.16	SNG	LM	RR	SECONDA EMISSIONE_AGGIORNAMENTO
A	13.04.15	SNG	LM	RR	PRIMA EMISSIONE

IMPIANTO S.T.I.R CASALDUNI:
 PROGETTO ESECUTIVO PER REALIZZAZIONE DEGLI
 INTERVENTI MIGLIORATIVI DEL PROCESSO F.U.T.S.



PROVINCIA DI BENEVENTO



PROGETTO DEFINITIVO_AGGIORNAMENTO DIC 2016

Progettazione Definitiva :
 Arch. Nazzeno Giovanni SCOCCA

Approvato con Deliberazione n. 21 del 17 FEB. 2017
 Adottata dal Presidente della Provincia di Benevento

Visto il Direttore Tecnico
 Ing. Liliana MONACO

Responsabile Unico del Procedimento :
 Arch. Raffaele RABUANO

CLIENTE REGIONE CAMPANIA

LOCALITA' CASALDUNI

IMPIANTO S.T.I.R.

ARCHIVIO INFORMATICO FF

ELABORATO N.

VAGLIO PRIMARIO D 1/2 RS 201
 MOVIMENTAZIONE MOTORE

13_VP.2

L001J
 L001J

di