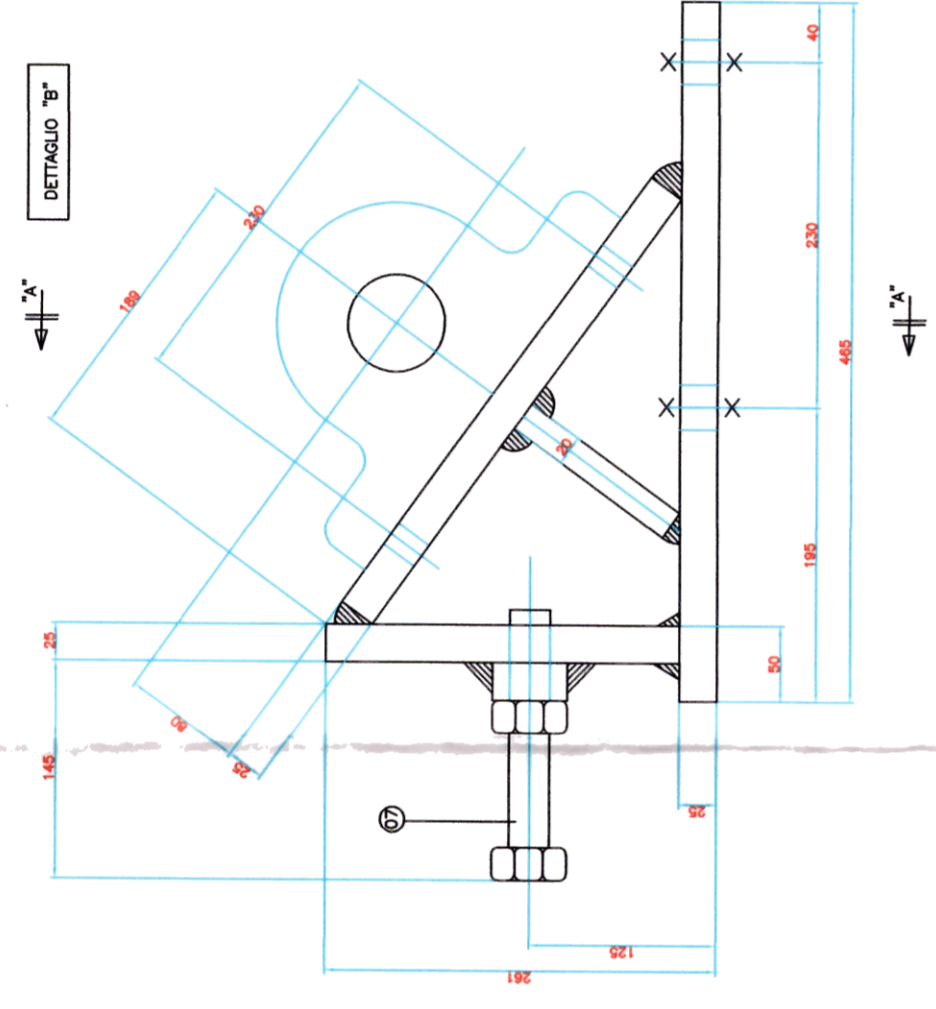
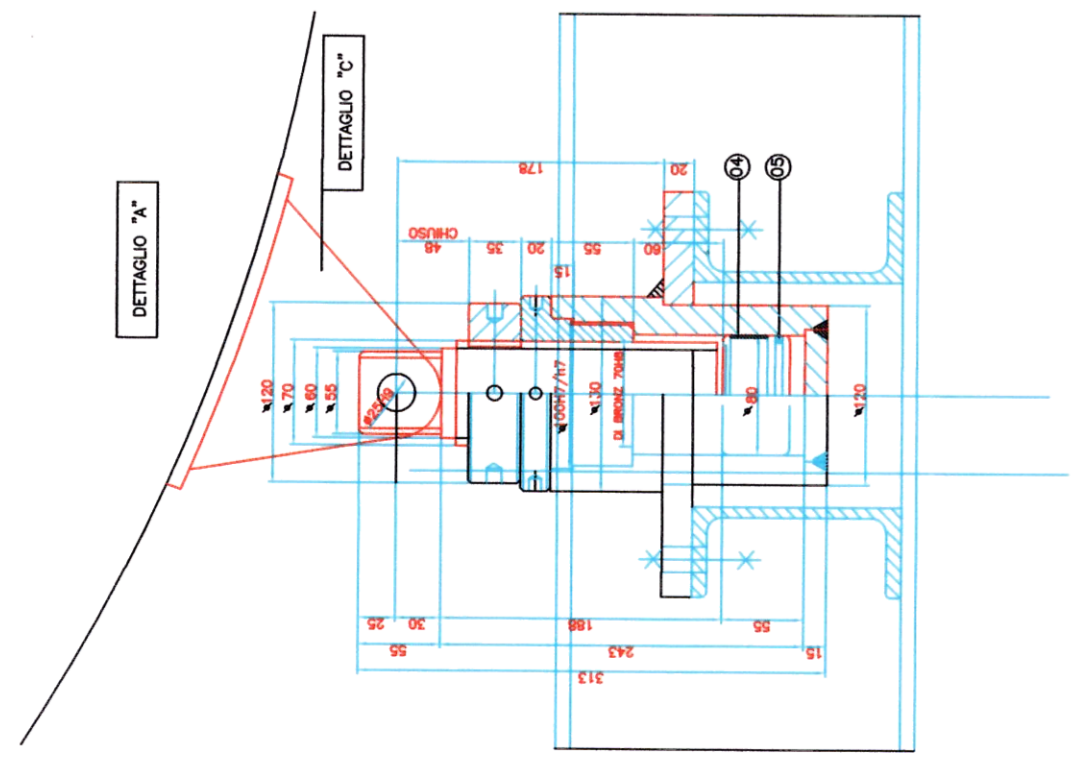


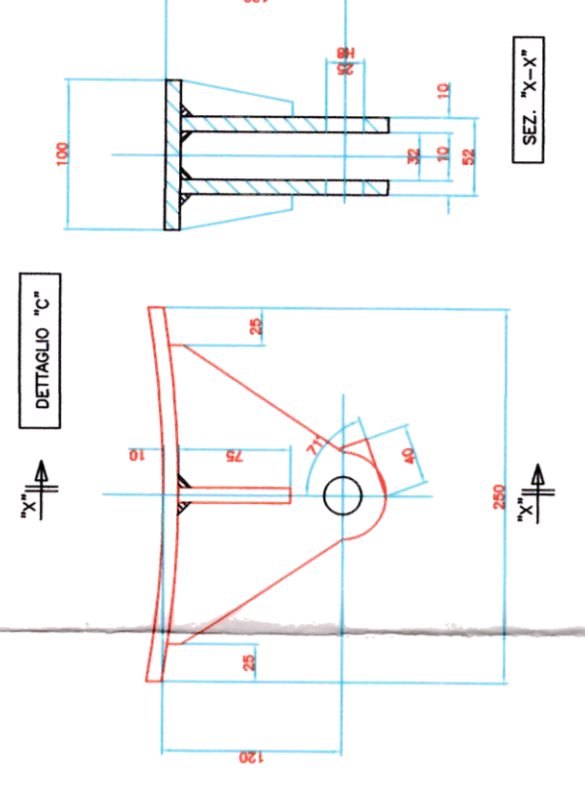
SCALA 1:5



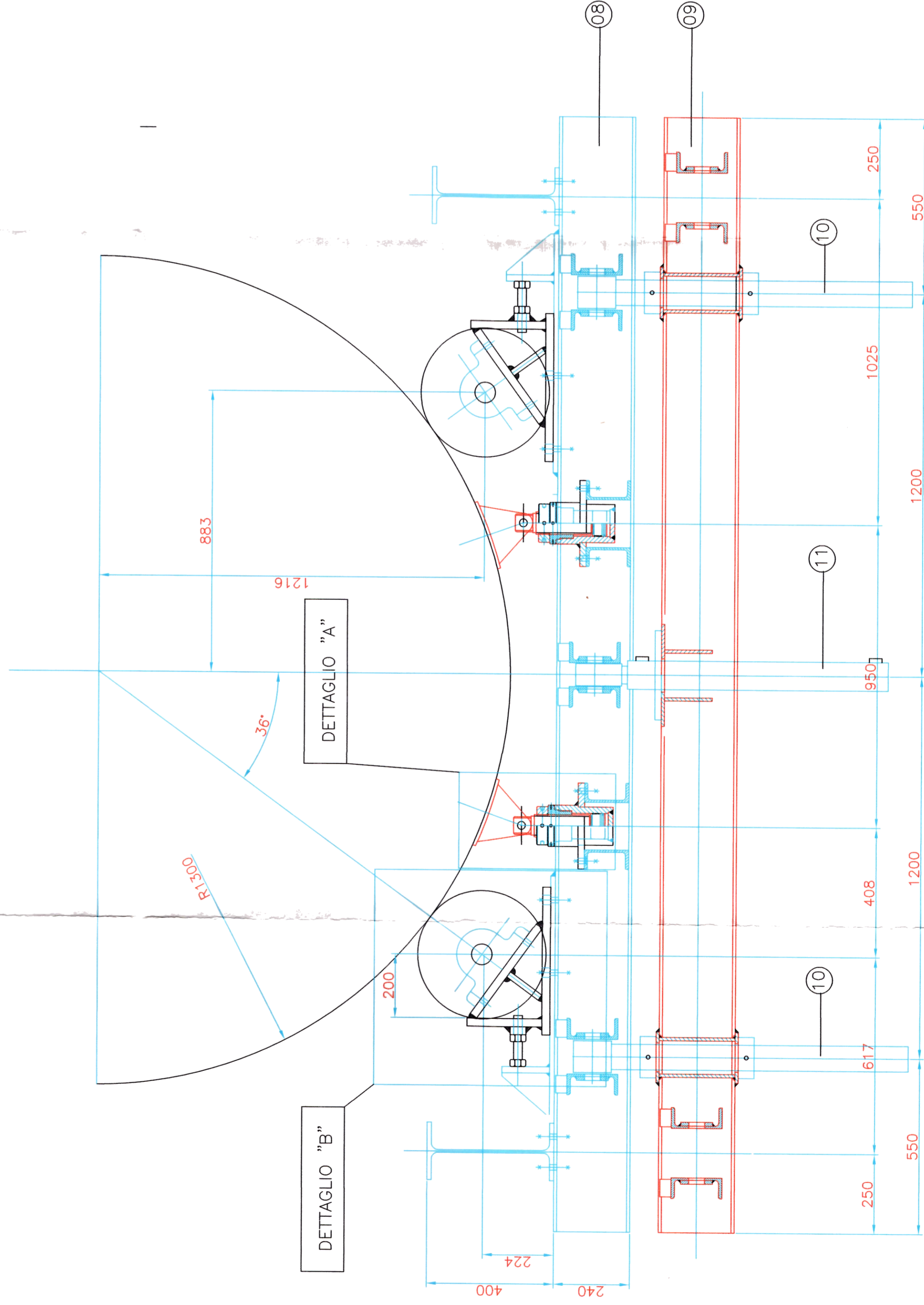
SCALA 1:5



SCALA 1:5



SCALA 1:5



SCALA 1:10

REV.	DATA	DIS.	CONTR.	APPR.	DESCRIZIONE REVISIONI
B	13.12.16	SNG	LM	RR	SECONDA EMISSIONE_AGGIORNAMENTO
A	13.04.15	SNG	LM	RR	PRIMA EMISSIONE

IMPIANTO S.T.I.R CASALDUNI:
 PROGETTO ESECUTIVO PER REALIZZAZIONE DEGLI
 INTERVENTI MIGLIORATIVI DEL PROCESSO F.U.T.S.



Approvato con Deliberazione n. 31 del 21 FEB. 2017
 Adottata dal Presidente della Provincia di Benevento
 Francesco Nardone
 Sindaco

PROVINCIA DI BENEVENTO



PROGETTO DEFINITIVO_AGGIORNAMENTO DIC 2016

Progettazione Definitiva :
 Arch. Nazzareno Giovanni SCOCCA

Visto il Direttore Tecnico :
 Ing. Liliana MONACO

Responsabile Unico del Procedimento :
 Arch. Raffaele RABUANO

CLIENTE REGIONE CAMPANIA

IMPIANTO S.T.I.R.

LOCALITA' CASALDUNI

ARCHIVIO INFORMATICO FF

ELABORATO N.

VAGLIO PRIMARIO D 1/2 RS 201
 MOVIMENTAZIONE FOLLE

14_VP.3

L001
 di L001

SCALA

VARIE

FOGLIO