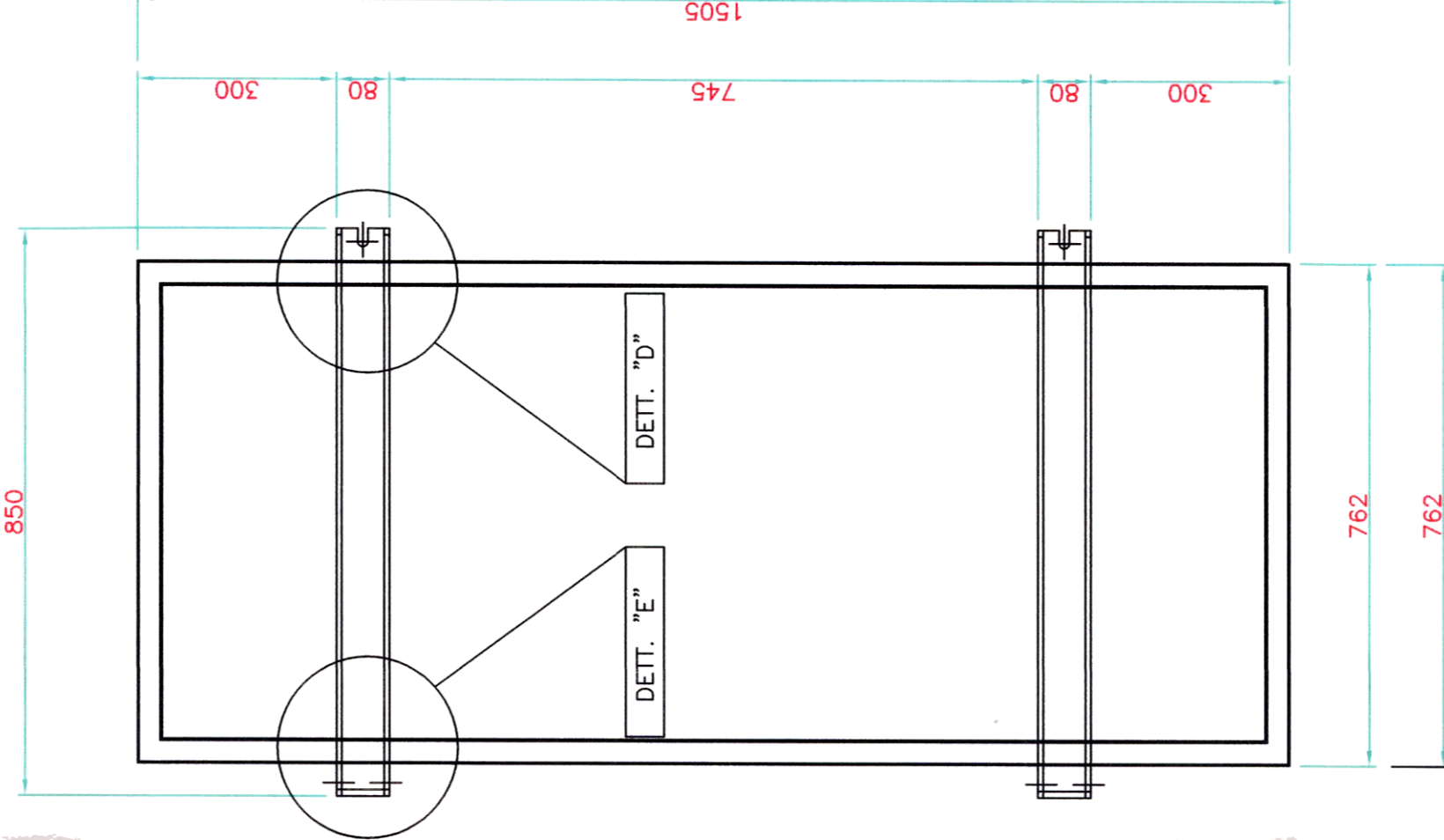
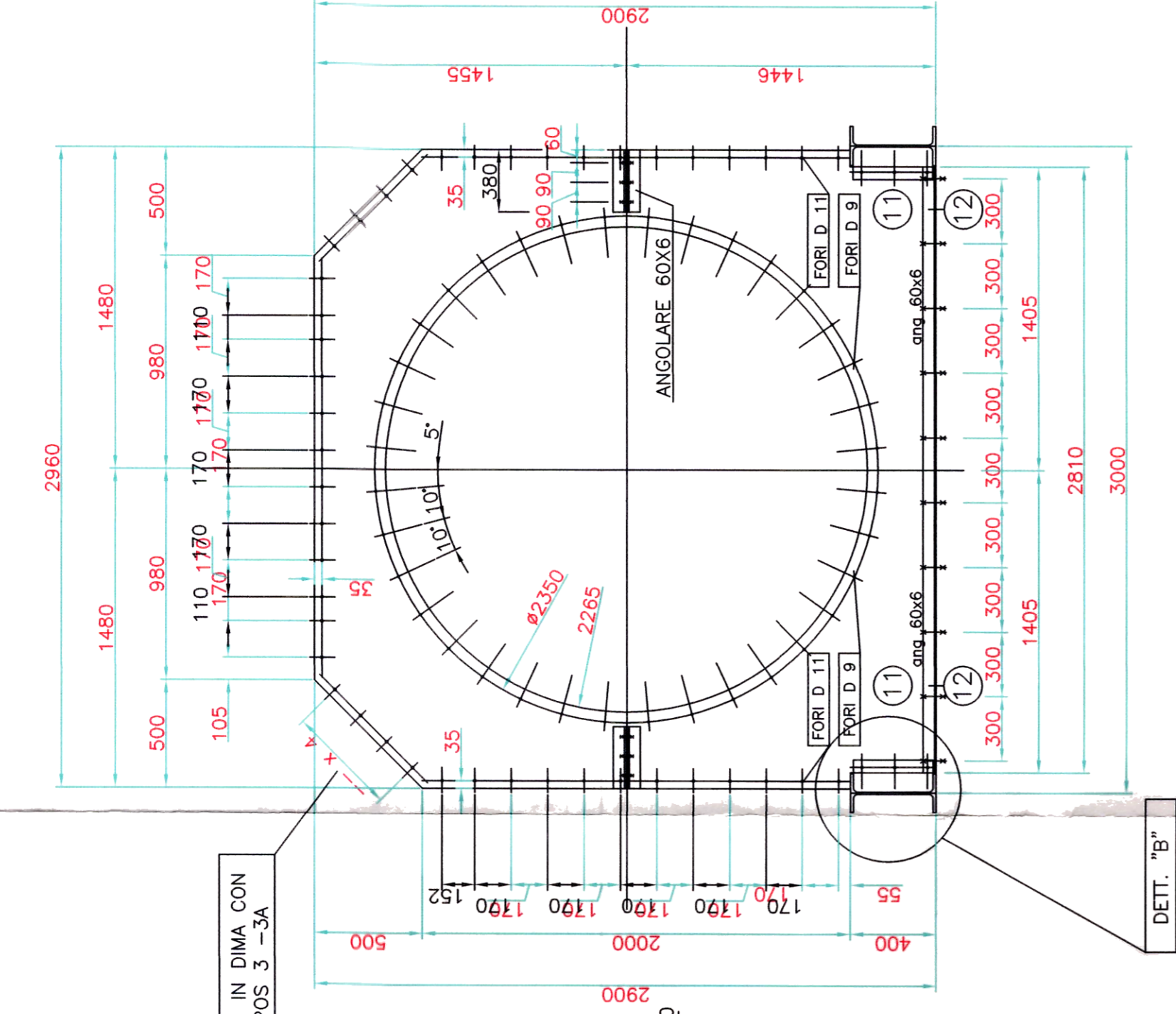
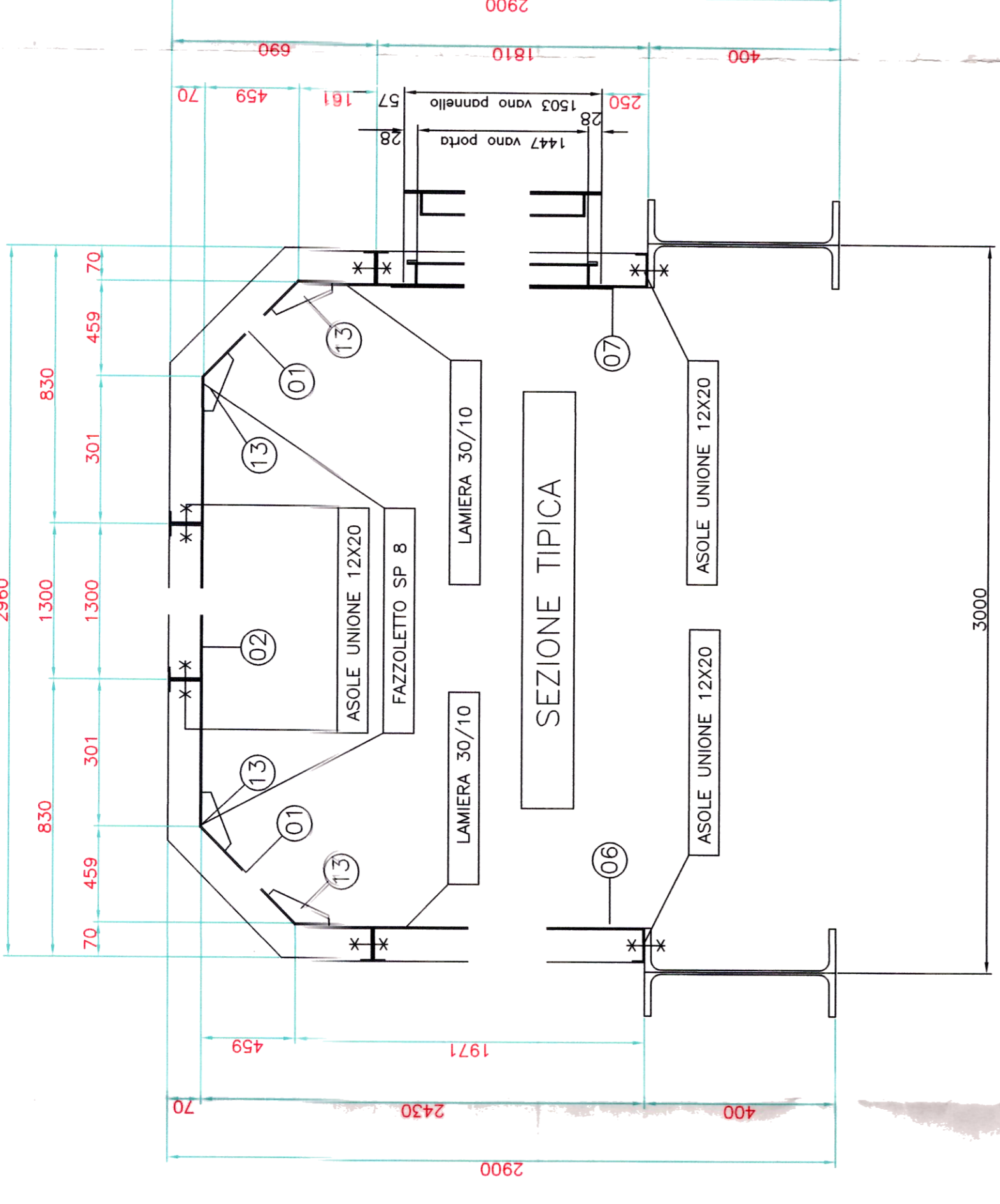


SCALA 1:250



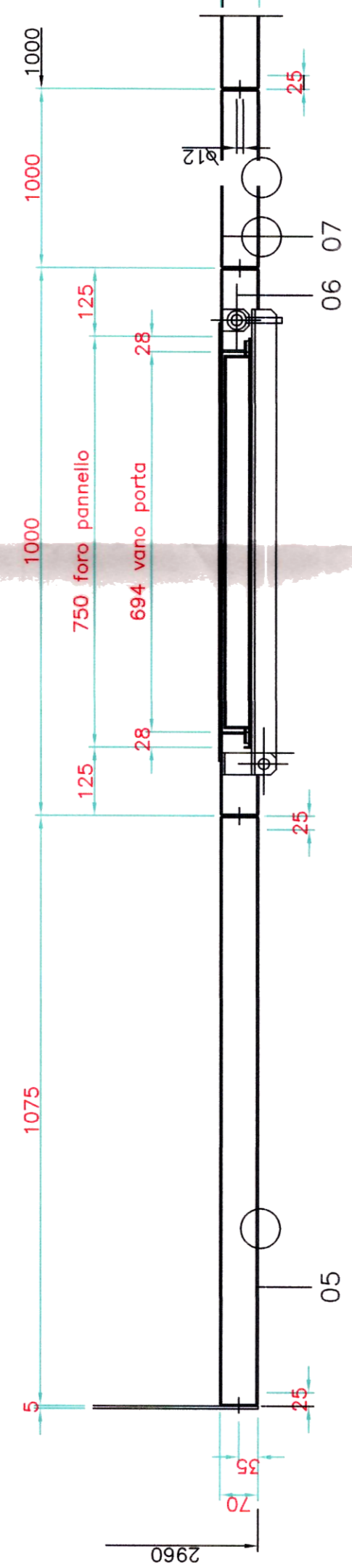
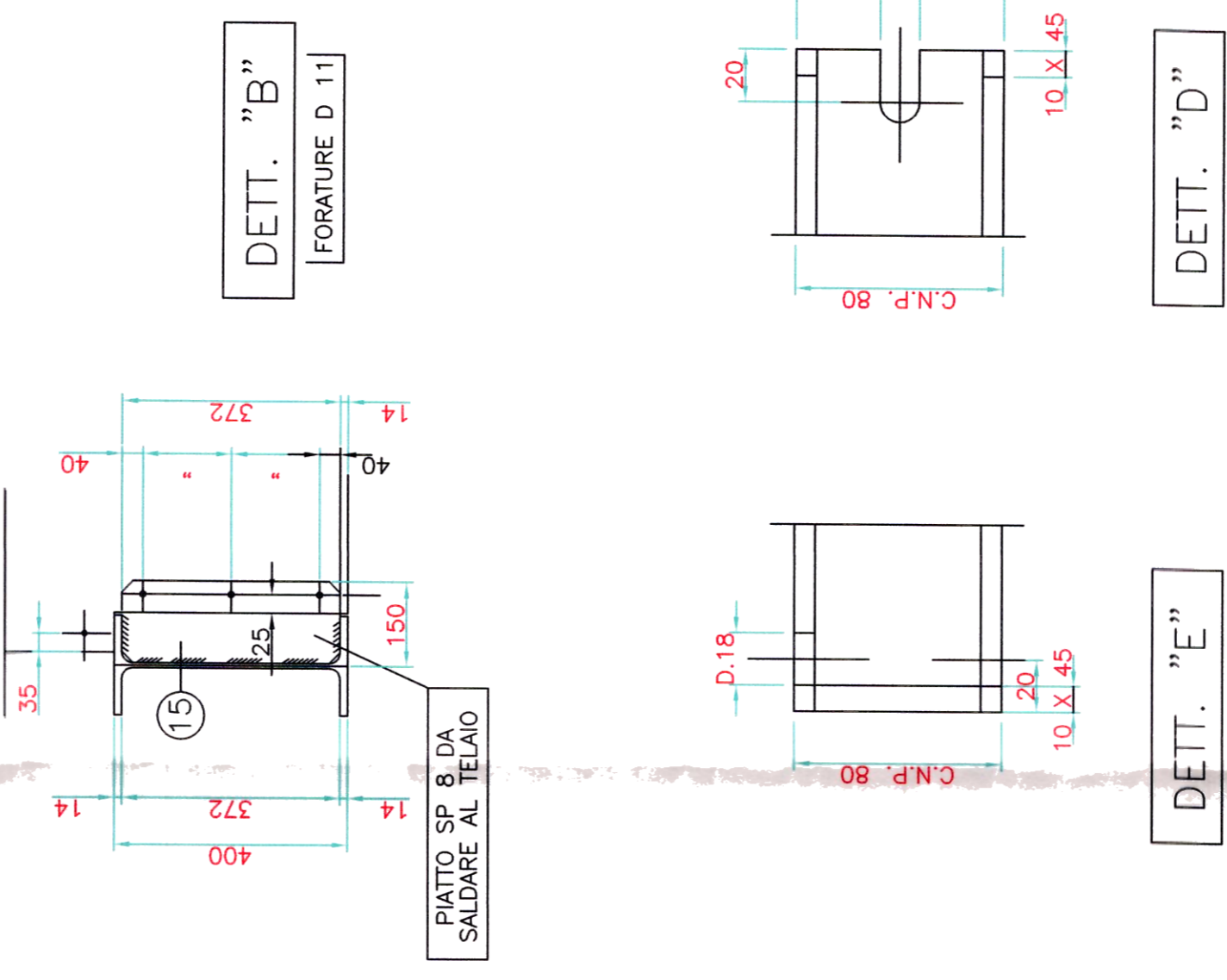
SCALA 1:100



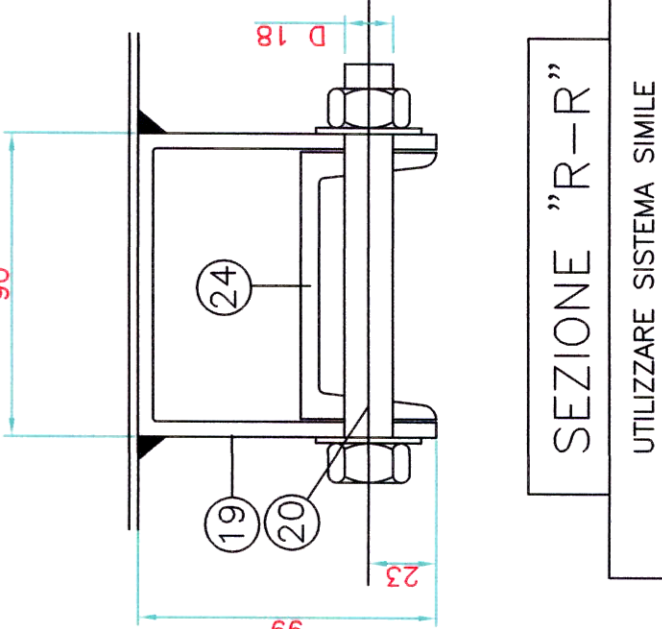
NOTE GENERALI

- ALTERNARE LE PORTE SULLE 2 PARETI VERTICALI PER COPRIRE CON ESSE L'INTERA LUNGHEZZA DELLA PARTE VAGLIANTE
- PER LE POSIZIONI DELLE BOCHE DI ASPIRAZIONE POLVERI VEGERE DIS. DI ASSIEME DEL VAGLIO
- MATERIALE FE 430 B
- PARTICOLARE PORTELLI VEDI DIS. NR EE062-05A

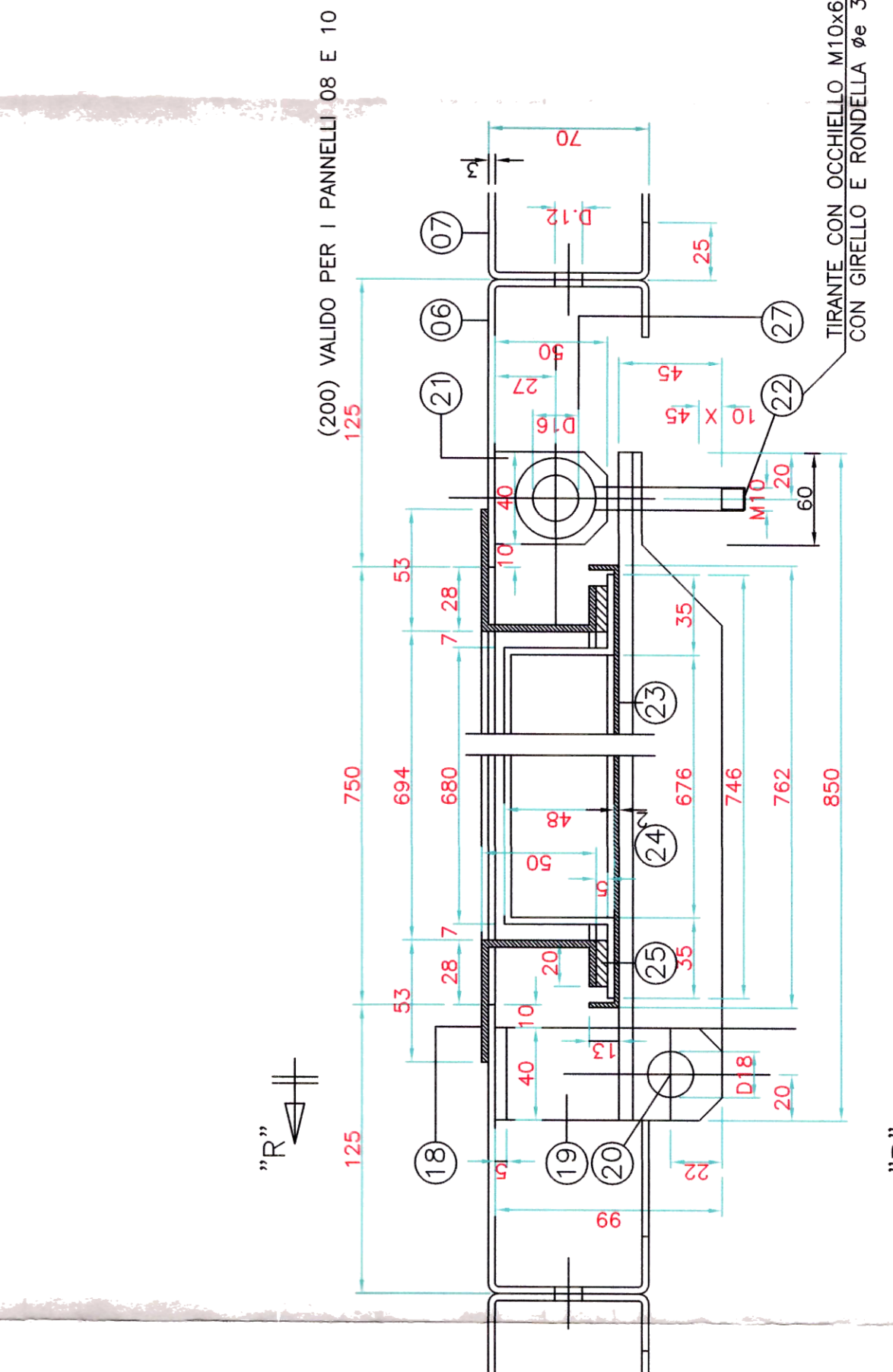
PESO = 2389 KG



SEZIONE "A-A"



SCALA 1:25



POS.	DESCRIZIONE	QTA	MAT.	PESO	NOTE
27	PERNO DIM. 20	16			
26	PIASTRE IN ALLUMINIO	10			
25	GUARNIZIONE 2005	16			
24	CNP 80x45	16			
23	LAM 15/10	08			
22	PIASTRE IN ALLUMINIO	16			
21	PATTO SERRANDA	16			
20	BULLONE M18x120 INTER. FIL	16			
19	"2" 1000x80x1000 L.C. 40	16			
18	CONFRANTO 30/10	08			
17	NON UTILIZZATO	02			
16	PIATTO 200x308	02			
15	SUL TELAO	4			
14	PIATTO 200x308	4			
13	FAZZOLETTO SP. 8	64			
12	ANGOLARE 60x6	04			
11	SEMISTRATA SP. 5	04			
10	PIASTRE IN ALLUMINIO	04			
08	PANNELLO COPERTURA 30/10	01			
07	PANNELLO COPERTURA 30/10	01			
06	PANNELLO COPERTURA 30/10	01			
05	PANNELLO COPERTURA 30/10	01			
04	PANNELLO COPERTURA 30/10	01			
03	PANNELLO COPERTURA 30/10	01			
02	PANNELLO COPERTURA 30/10	01			
01	PANNELLO COPERTURA 30/10	01			
00	PANNELLO COPERTURA 30/10	01			
00	PANNELLO COPERTURA 30/10	01			

REV.	DATA	DES.	CONTR.	IPPR.	DESCRIZIONE REVISIONE
B	13.12.16	SNG	LM	RR	SECONDA EMISSIONE_AGGIORNAMENTO
A	13.04.16	SNG	LM	RR	PRIMA EMISSIONE

IMPIANTO S.T.I.R. CASALDUNI:  
 PROGETTO ESECUTIVO PER REALIZZAZIONE DEGLI  
 INTERVENTI MIGLIORATIVI DEL PROCESSO F.U.T.S.

Approvato dal Tribunale n. 37 del 11 FEB. 2017  
 Arch. Nazareno Giovanni SCOCCA  
 SAMTE Srl  
 SANNIO AMBIENTE E TERRITORIO Srl

PROVINCIA DI BENEVENTO  
 SAMTE Srl  
 SANNIO AMBIENTE E TERRITORIO Srl

PROGETTO DEFINITIVO\_AGGIORNAMENTO DIC. 2016

Progettazione Definitiva:  
 Arch. Nazareno Giovanni SCOCCA

Vato il Direttore Tecnico:  
 Ing. Liliana MONACO

Responsabile Unico del Progetto:  
 Arch. Raffaele RABUANO

CLIENTE REGIONE CAMPANIA  
 IMPIANTO S.T.I.R.

LOCALITA' CASALDUNI  
 ARCHIO MONTUOSO

ELABORATO N. 15\_VP.4

VAGLIO PRIMARIO D 1/2 RS 201  
 CAPOTTATURA

SCALA VARIE FOGLIO L001 L001