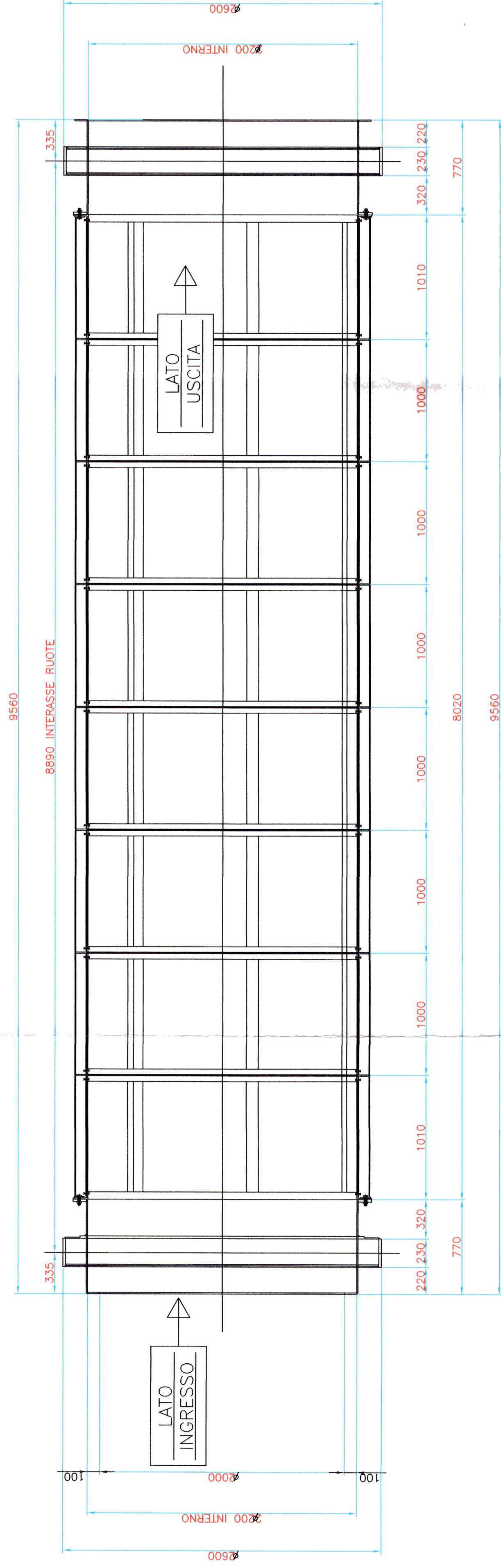
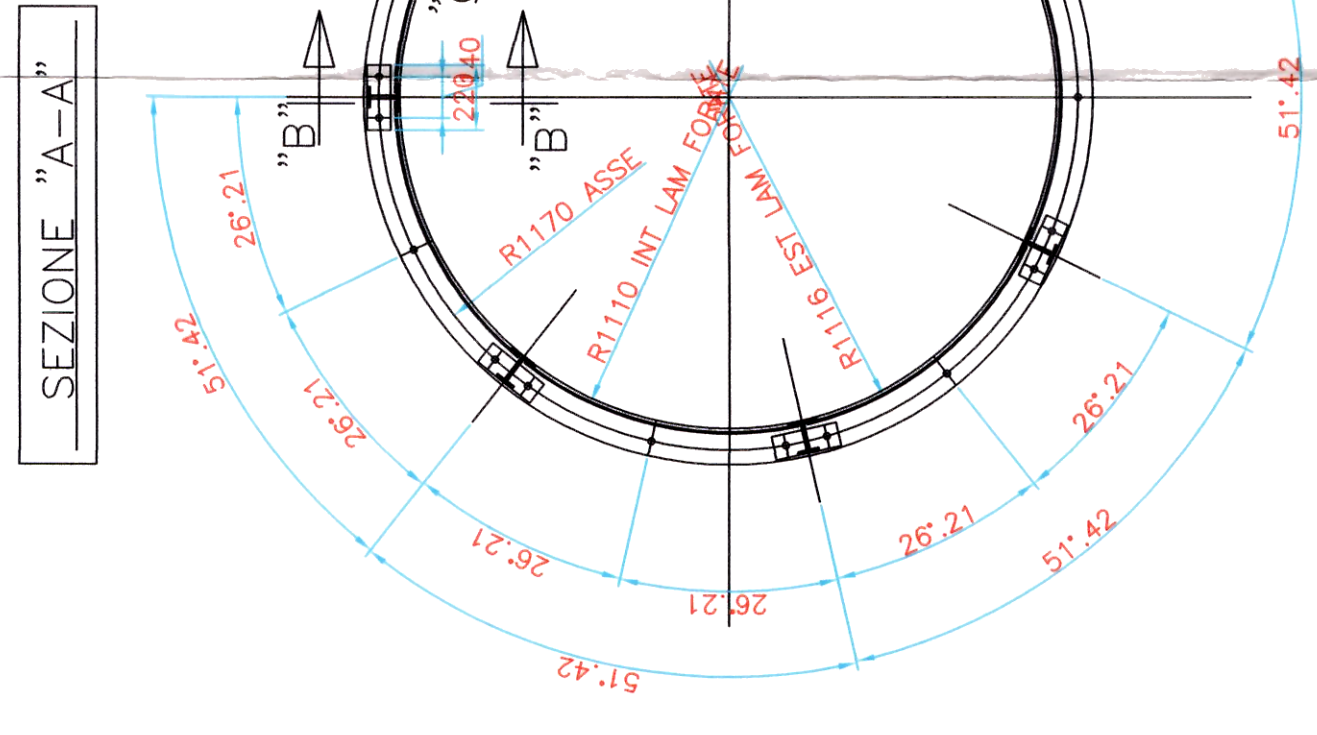


SEZIONE LONGITUDINALE TAMBURO

"A"

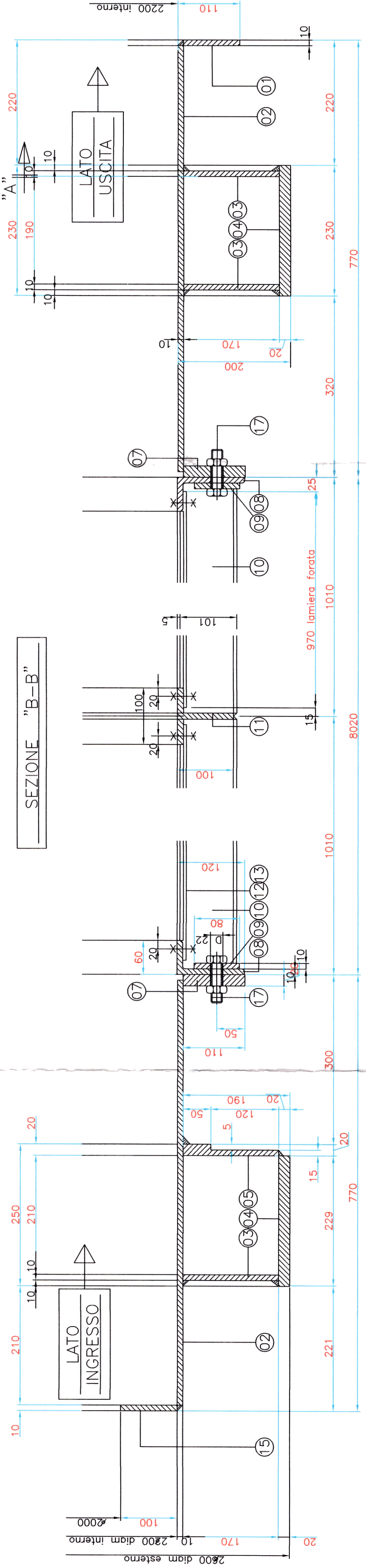


SCALA 1:250

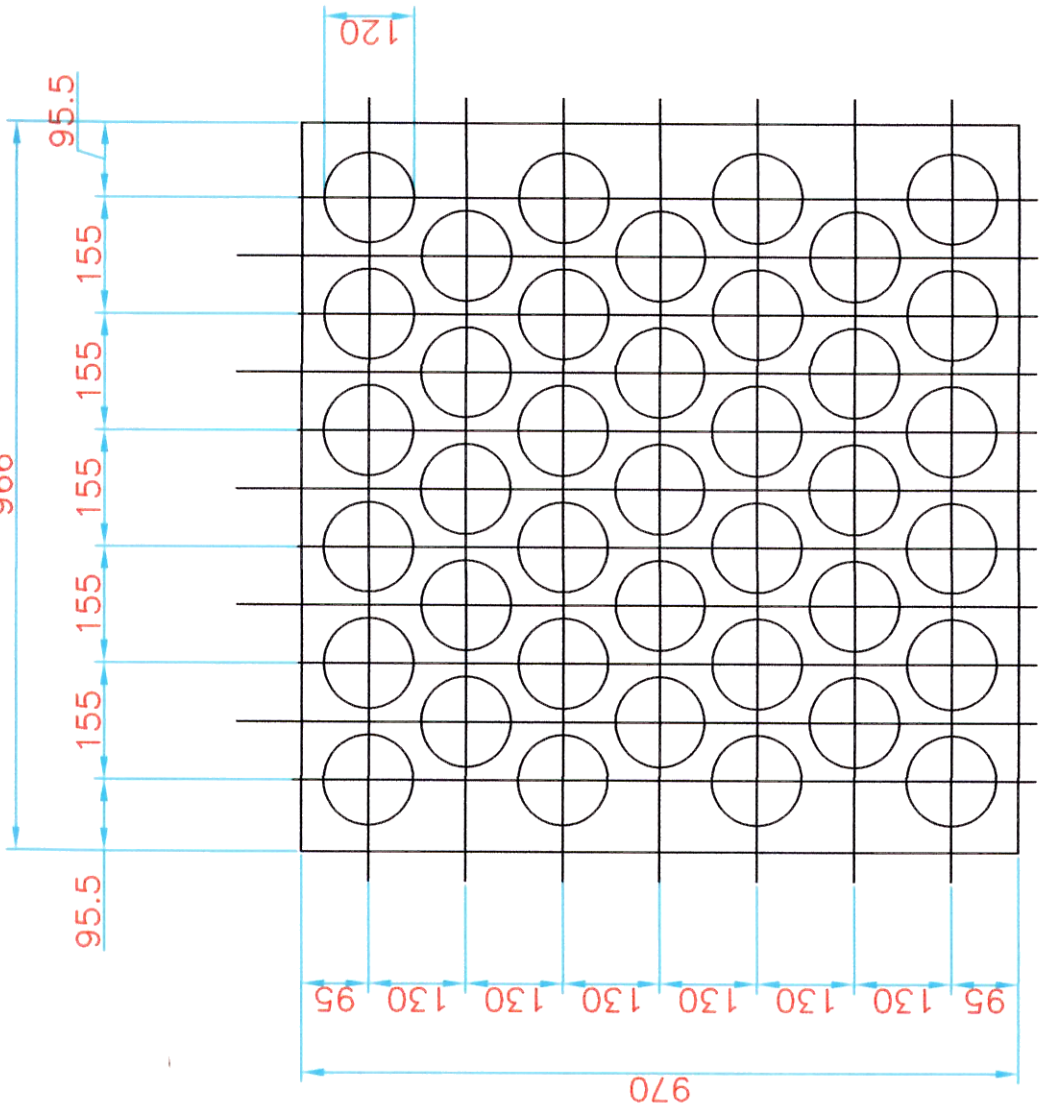


DETT. "X"

SEZIONE "B-B"



SCALA 1:50



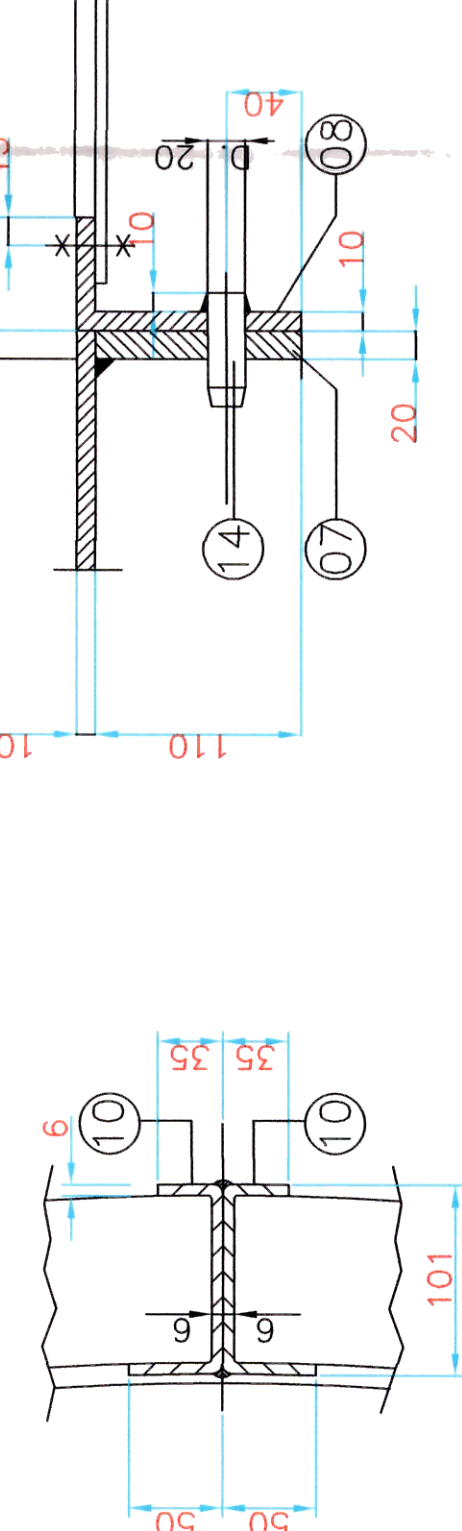
SCALA 1:100

PESO CORPO VAGLIANTE PRIMARIO CIRCA 5613 KG

NOTE

LE LAMIERE POS 12/13 ANDRANNO CALANDRATE PER ADATTARSI AL TELAIO-IL TELAIO ANDRA' CONTROFORATO CON LE LAMIERE POS 12/13 (fori di accoppiamento d 20)

IL VAGLIO PRIMARIO DIFFERISCE DAL VAGLIO SECONDARIO IN QUANTO HANNO UNA DIVERSA TIPOLOGIA DI LAMIERE FORATE POS 12-13



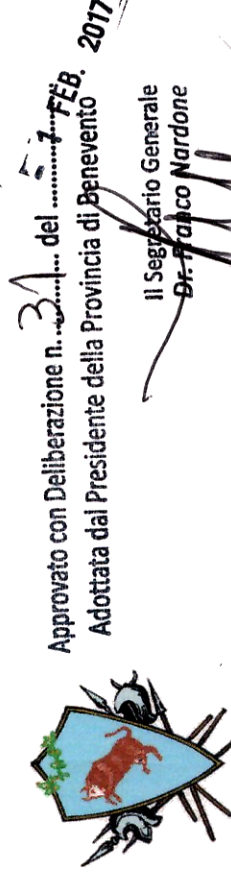
DETT. "X"

SCALA 1:4

SEZ. "C-C"

REV.	DATA	DIS.	CONTR.	APPR.	DESCRIZIONE REVISIONI
A	13.12.16	SNG	LM	RR	SECONDA EMISSIONE_AGGIORNAMENTO
A	13.04.15	SNG	LM	RR	PRIMA EMISSIONE

IMPIANTO S.T.I.R CASALDUNI:
 PROGETTO ESECUTIVO PER REALIZZAZIONE DEGLI
 INTERVENTI MIGLIORATIVI DEL PROCESSO F.U.T.S.



PROVINCIA DI BENEVENTO



SANNIO AMBIENTE E TERRITORIO SH

PROGETTO DEFINITIVO_AGGIORNAMENTO DIC 2016

Progettazione Definitiva :
 Arch.Nazzareno Giovanni SCOCCA

Visto il Direttore Tecnico :
 Ing. Liliana MONACO

Responsabile Unico del Procedimento :
 Arch. Raffaele RABUANO

CLIENTE	REGIONE CAMPANIA
IMPIANTO	S.T.I.R.
ARCHIVIO INFORMATICO	FF
ELABORATO N.	17_VP.6
SCALA	VARIE
FOLIO	001
di	001

POS	QTA	DESCRIZIONE	NOTE
17	--	BULLONE M20X65	2 KG
15	01	CORONA IN LAM SP 10	51 KG
14	--	SPINA D20 LG 60 CONCENTRICA	2 KG
13	56	LAMIERA FORATA SP 60/10	1308 KG
11	--	RINFORZI RADIALI IN "m" 100X11	788 KG
10	--	RINF. LONG. IN LAM SP 60/10	973 KG
09	14	PIATTO 80X10	17 KG
08	02	ANELLO IN "L" 120X60X10	180
07	02	CORONA IN LAM SP 20	245 KG
06	--	NON UTILIZZATA	
05	01	CORONA IN LAM SP 20	290 KG
04	02	CILINDRO IN LAM SP 20	571 KG
03	03	CORONA IN LAM SP 10	294 KG
02	02	CILINDRO IN LAMIERA SP 10	835 KG
01	01	CORONA IN LAM SP 10	57 KG

TITOLO:	GRUPPO TAMBURO PRIMARIO
DISEGNATO:	
DATA:	
SCALA:	
LAYER:	
VISTO:	