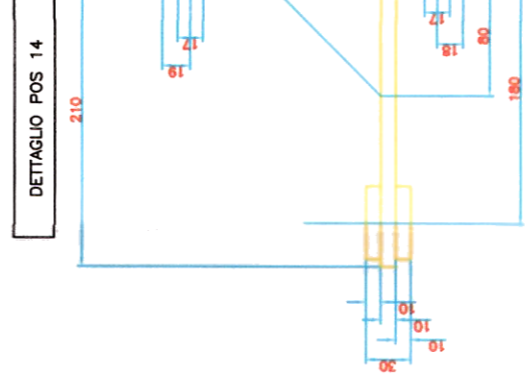
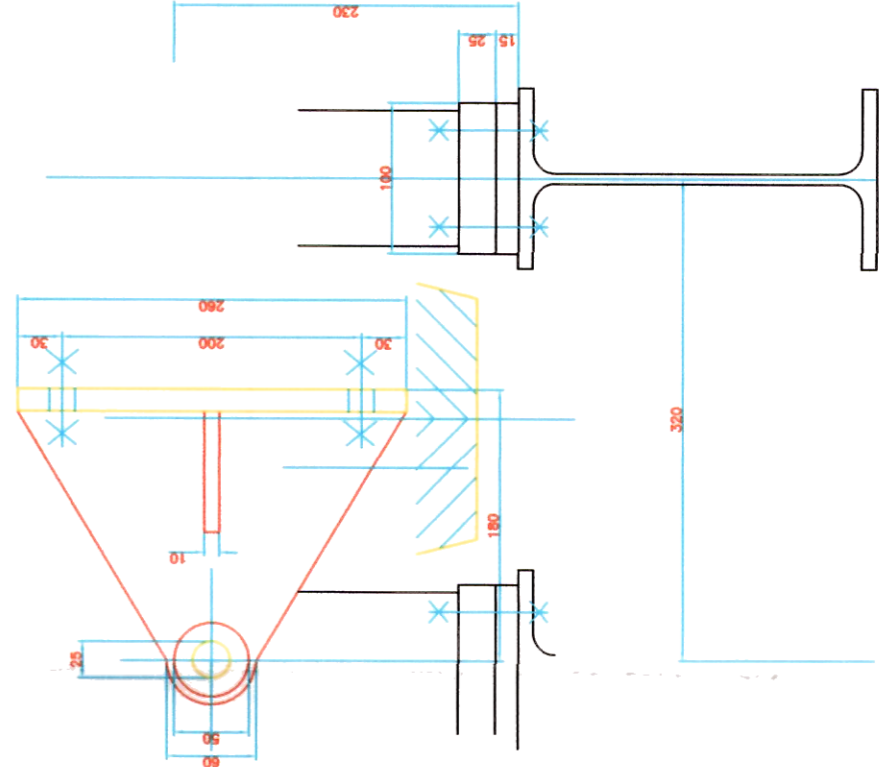


SEZIONE MOTORIZZAZIONE

SCALA 1:5



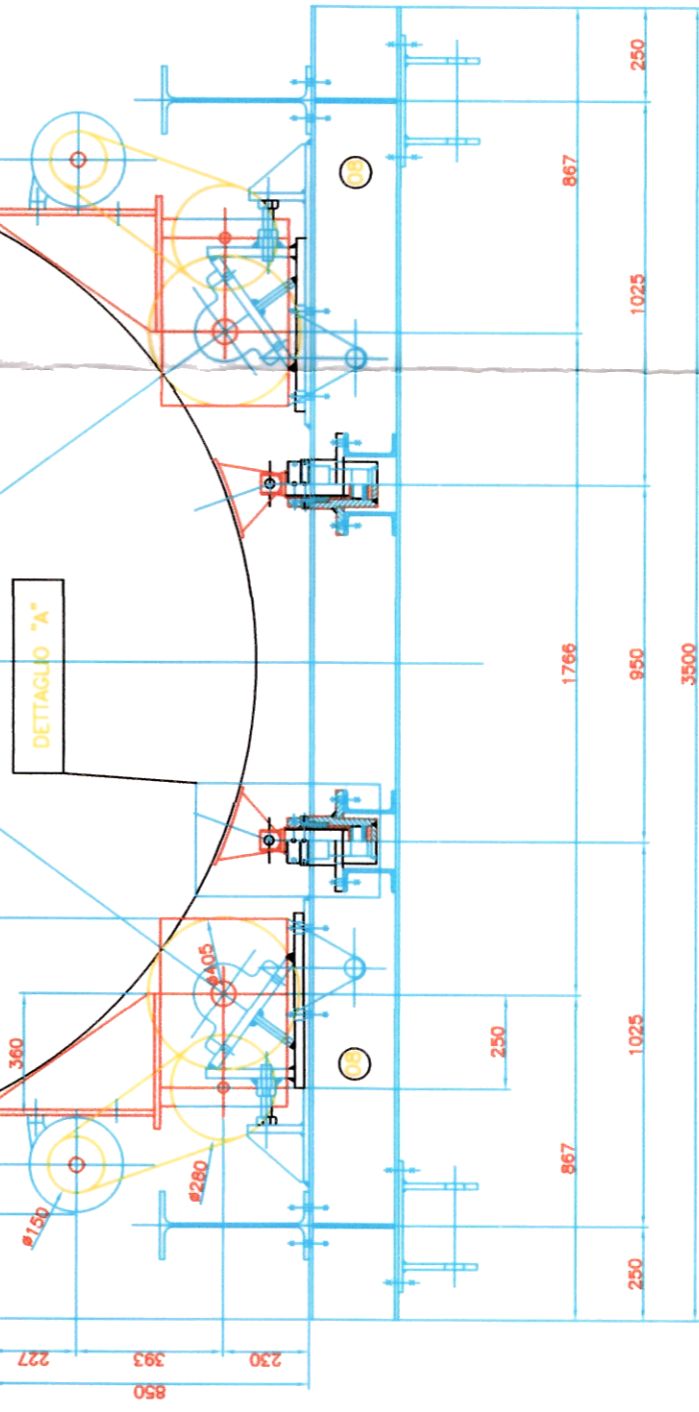
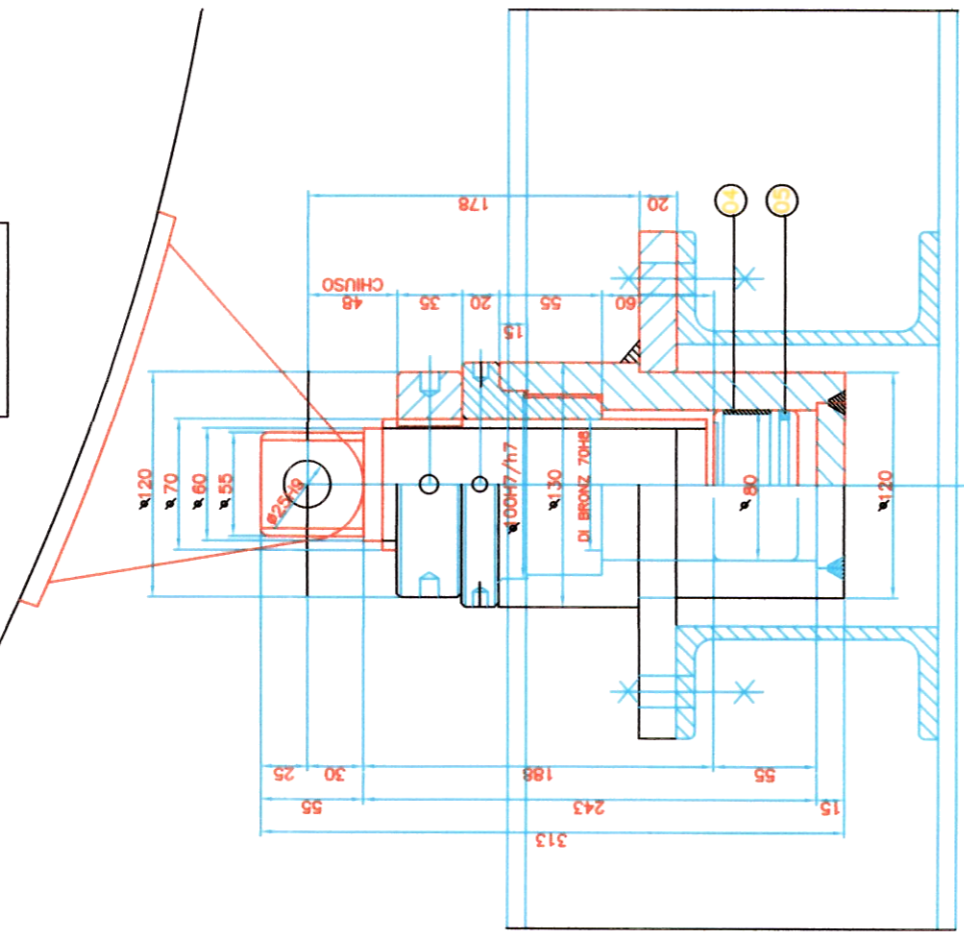
DETtaglio POS 14



DETtaglio W

SCALA 1:5

DETtaglio "M"



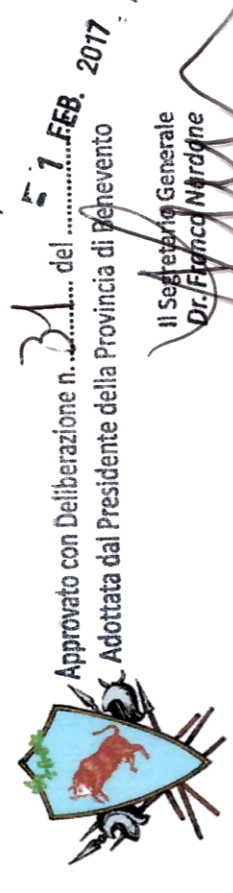
DETtaglio "N"

SCALA 1:20

14	TORACCIO DI REAZIONE	2
13	CINGHIA SPA SV 1600	2
12	VITE TE M12X40	2
11	MOTORE 7.5 KW 4P B3	1
10	PULEGGIA SPA150 2G	1
09	PULEGGIA SPA280 2G	1
08	TELAIO VAGLIO EE061/2 -02	1
07	RIDUTTORE RAP60 I=10	1
06	SEDE CHIAVETTA 22X14 UNI 6604	2
05	GLYD RING S 55024-0800	2
04	SLYD RING S55 820-0800	2
03	CUSC SKF 22213 D65X120X31	4
02	SUPP. SKF-SNH 213 TG	4
01	VULKOLLAN DE=405 LARG.180 DI=305	2
POS.	DESCRIZIONE	QTA' PESO

REV.	DATA	DIS.	CONTR.	APPR.	DESCRIZIONE REVISIONI
B	13.12.16	SNG	LM	RR	SECONDA EMISSIONE_AGGIORNAMENTO
A	13.04.15	SNG	LM	RR	PRIMA EMISSIONE

IMPIANTO S.T.I.R CASALDUNI:
 PROGETTO ESECUTIVO PER REALIZZAZIONE DEGLI
 INTERVENTI MIGLIORATIVI DEL PROCESSO F.U.T.S.



PROVINCIA DI BENEVENTO



PROGETTO DEFINITIVO_AGGIORNAMENTO DIC 2016

Progettazione Definitiva :
 Arch.Nazzareno Giovanni SCOCCA

Visto il Direttore Tecnico :
 Ing. Liliana MONACO

Responsabile Unico del Procedimento :
 Arch. Raffaele RABUANO



Aut.

CLIENTE	REGIONE CAMPANIA	LOCALITA'	CASALDUNI
IMPIANTO	S.T.I.R.	ARCHIVIO INFORMATICO	FF
VAGLIO SECONDARIO D 1/2 RS 202 MOVIMENTAZIONE MOTORE		ELABORATO N.	19_VS.2
SCALA	VARE	FOGLIO	[001]
			[001]