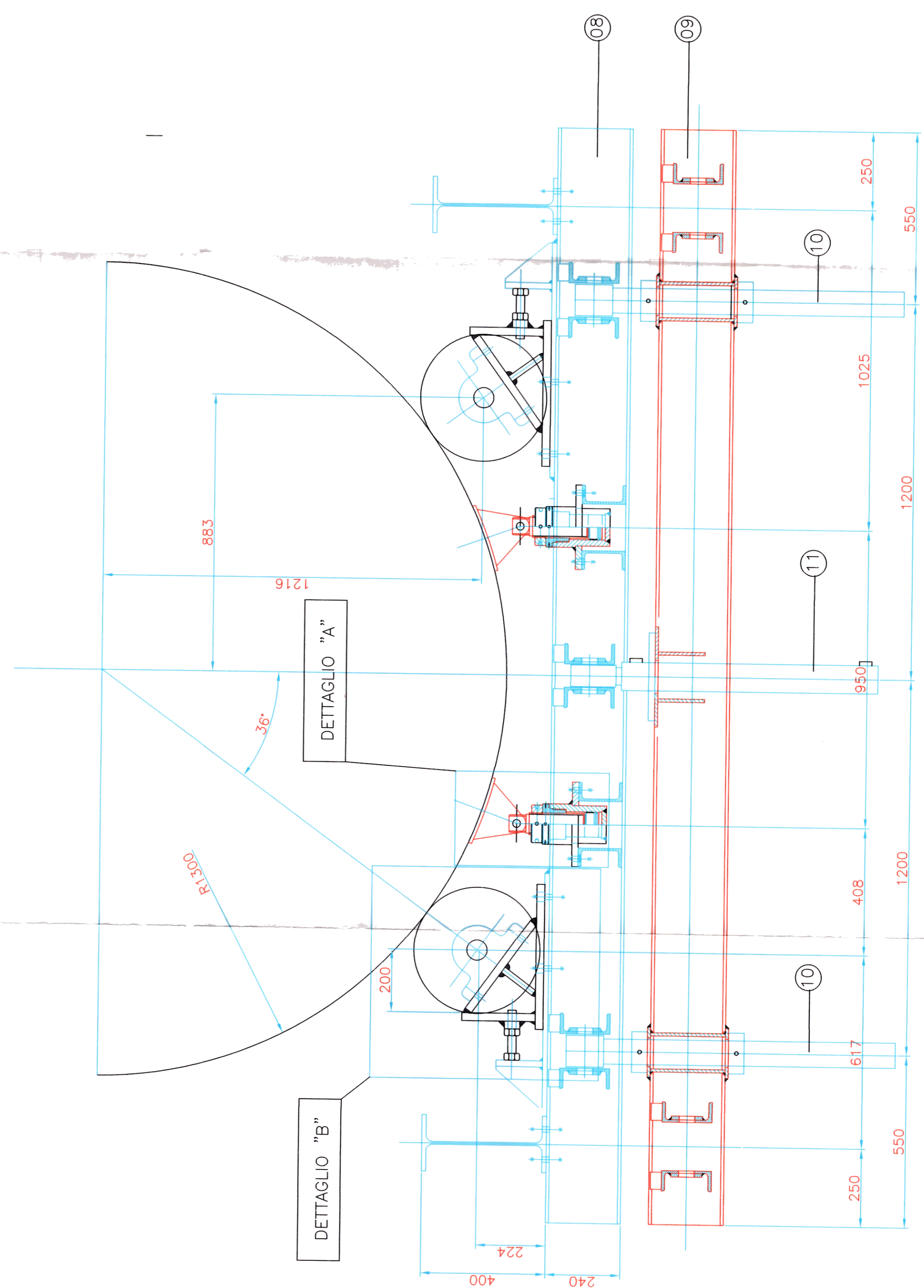


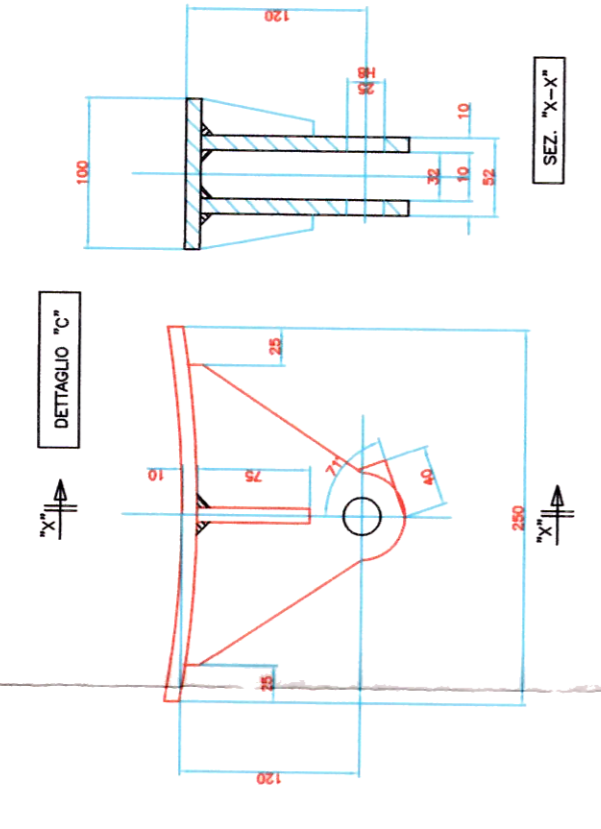
SCALA 1:5

SCALA 1:5

SCALA 1:5



SCALA 1:10



REV.	DATA	DIS.	CONTR.	APPR.	DESCRIZIONE REVISIONI
B	13.12.16	SNG	LM	RR	SECONDA EMISSIONE_AGGIORNAMENTO
A	13.04.15	SNG	LM	RR	PRIMA EMISSIONE

**IMPIANTO S.T.I.R CASALDUNI:
 PROGETTO ESECUTIVO PER REALIZZAZIONE DEGLI
 INTERVENTI MIGLIORATIVI DEL PROCESSO F.U.T.S.**

PROVINCIA DI BENEVENTO
 Approvato con Deliberazione N. del **1. FEB. 2017**
 Adottata dal Presidente della Provincia di Benevento
 Il Sindaco Generale
Francesco Nardone



PROGETTO DEFINITIVO_AGGIORNAMENTO DIC 2016

Progettazione Definitiva :
 Arch.Nazzarena Giovanni SCOCCA

Visto il Direttore Tecnico :
 Ing. Liliana MONACO

Responsabile Unico del Progettamento :
 Arch. Raffaele RABUANO

CUENTE REGIONE CAMPANIA LOCALITA' CASALDUNI
 IMPIANTO S.T.I.R. ARCHIVIO INFORMATICO FF
 ELABORATO N. **20_VS.3**

**VAGLIO SECONDARIO
 D 1/2 RS 202
 MOVIMENTAZIONE FOLLE**

SCALA VARIE FOGLIO **[001]**
 SCALA VARIE FOGLIO **[001]**