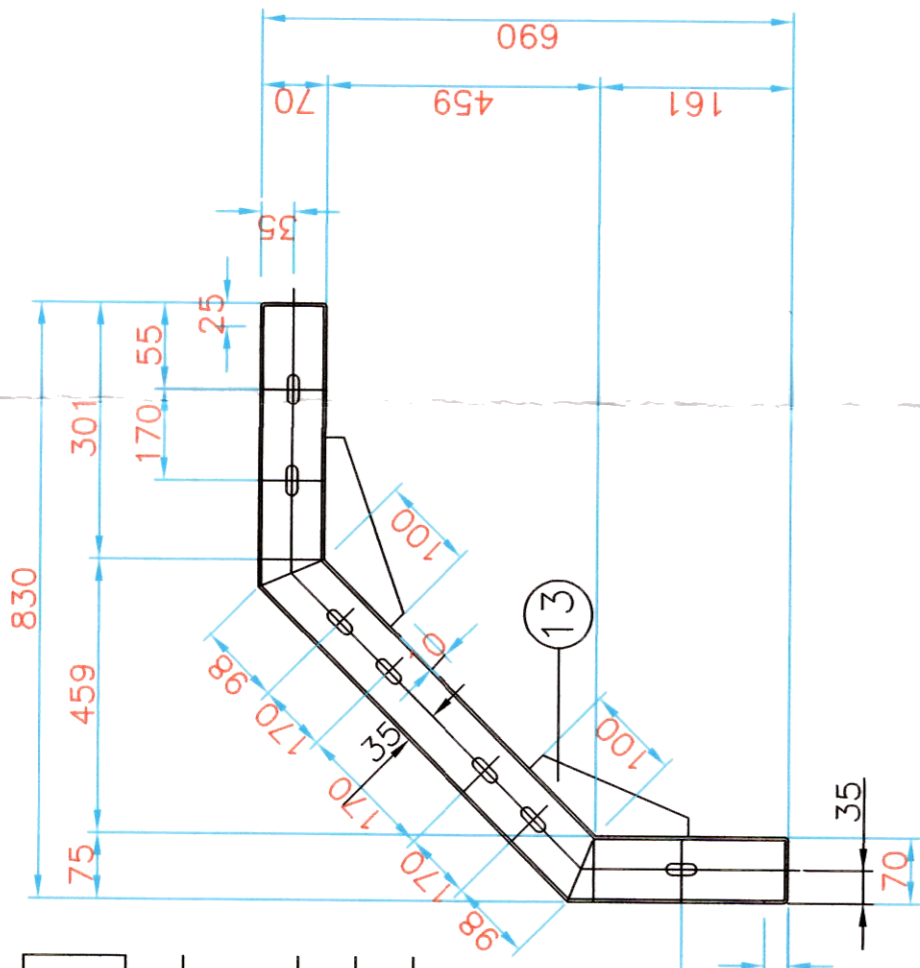


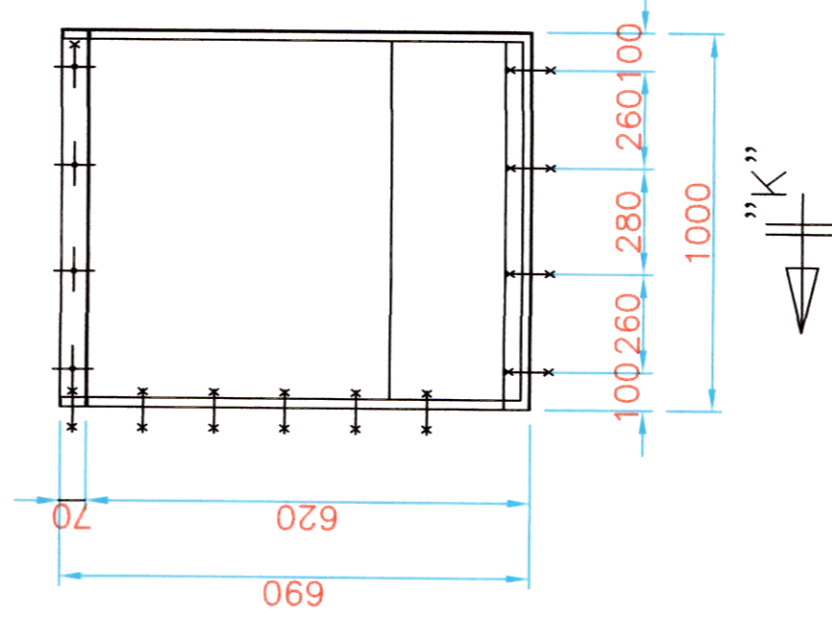
SEZIONE "K-K"

COMUNE AI PEZZI POS 3-3A-1

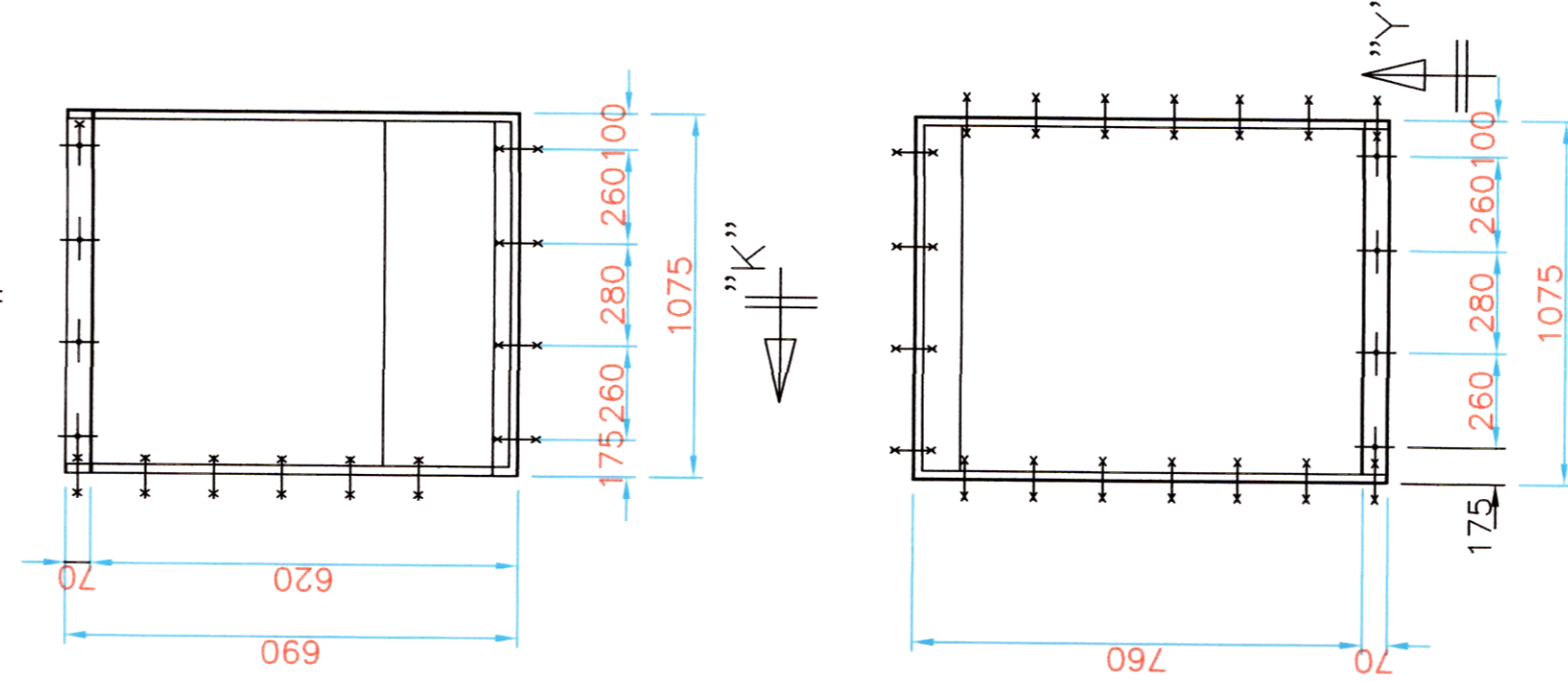
NB NR 4 FAZZOLETTI DI RINFORZO
SP 8 OGNI PEZZO
POSIZIONATI ALL'ESTREMITA'



VISTA DA "J-J"

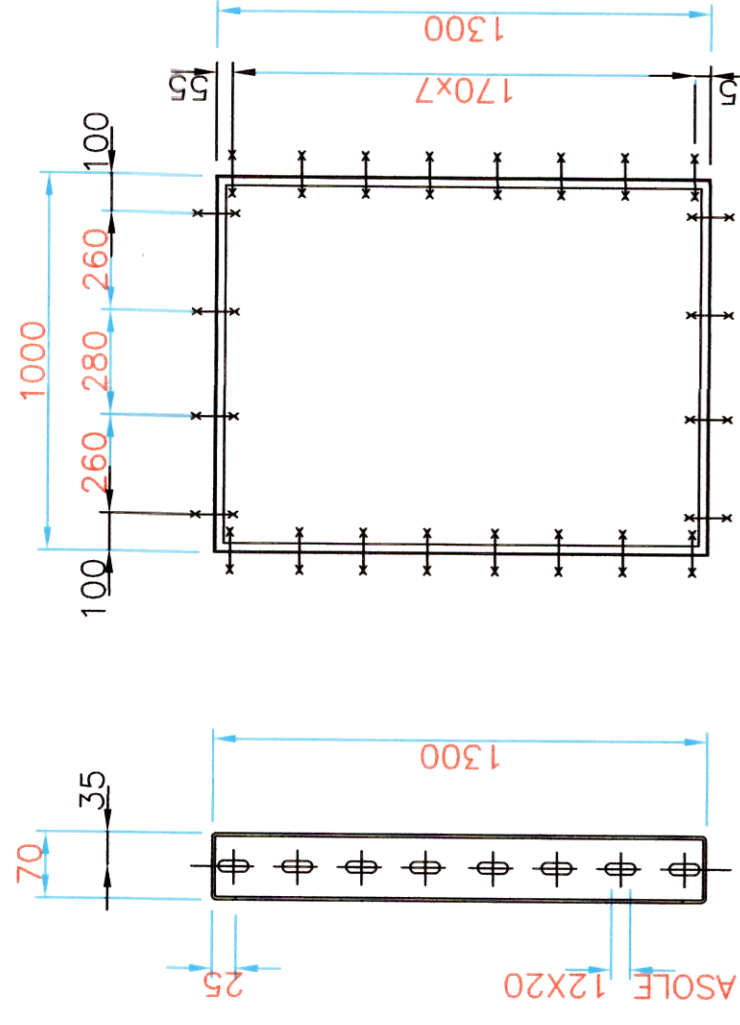


VISTA DA "Y-Y"

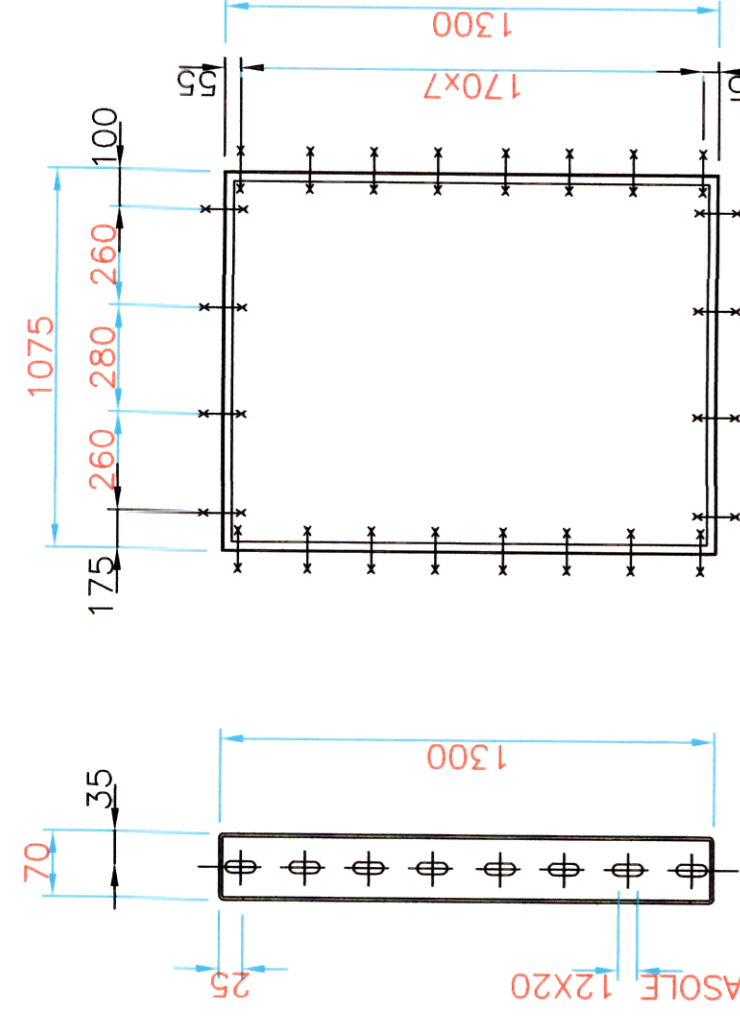


NR 12 PZ TOTALI -POS 01-

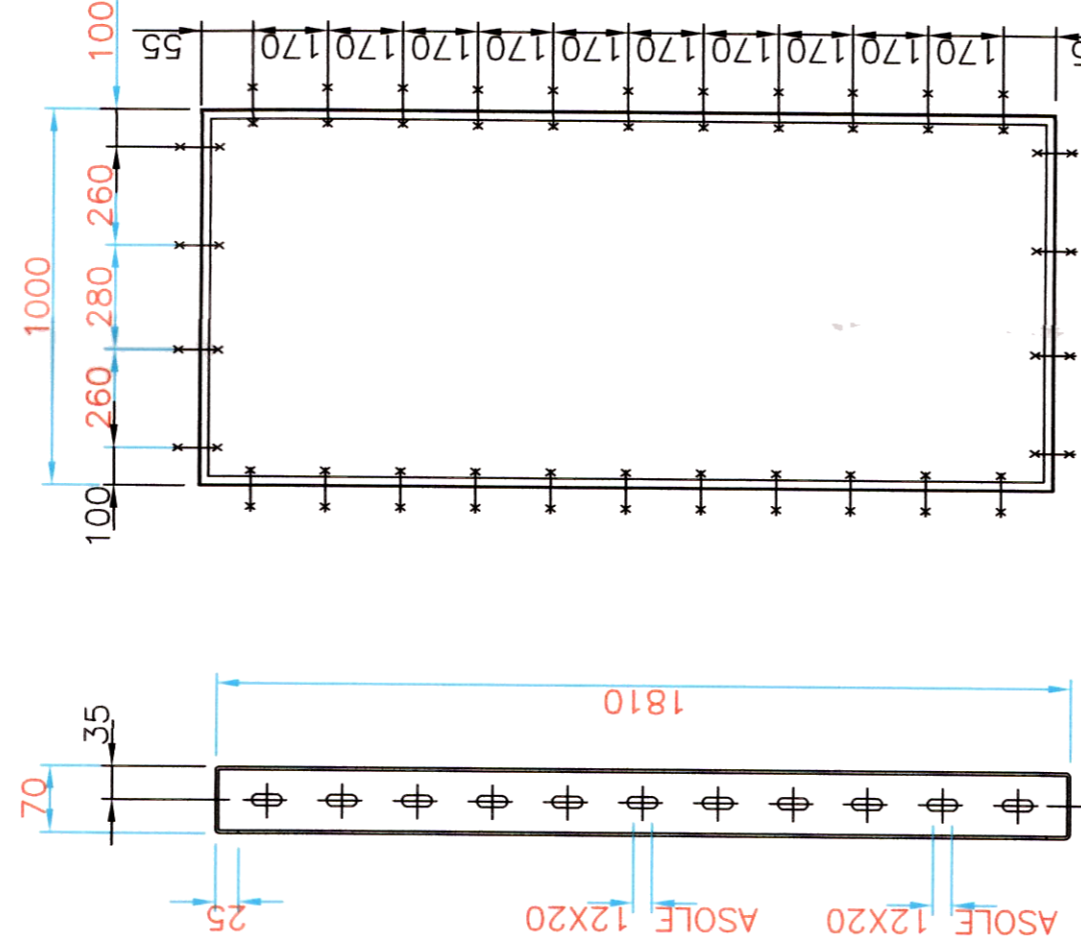
NR 04 PEZZI TOTALI DI CUI
NR 02 PZ A DIS -POS 3A-
NR 02 PZ SX -POS 03-



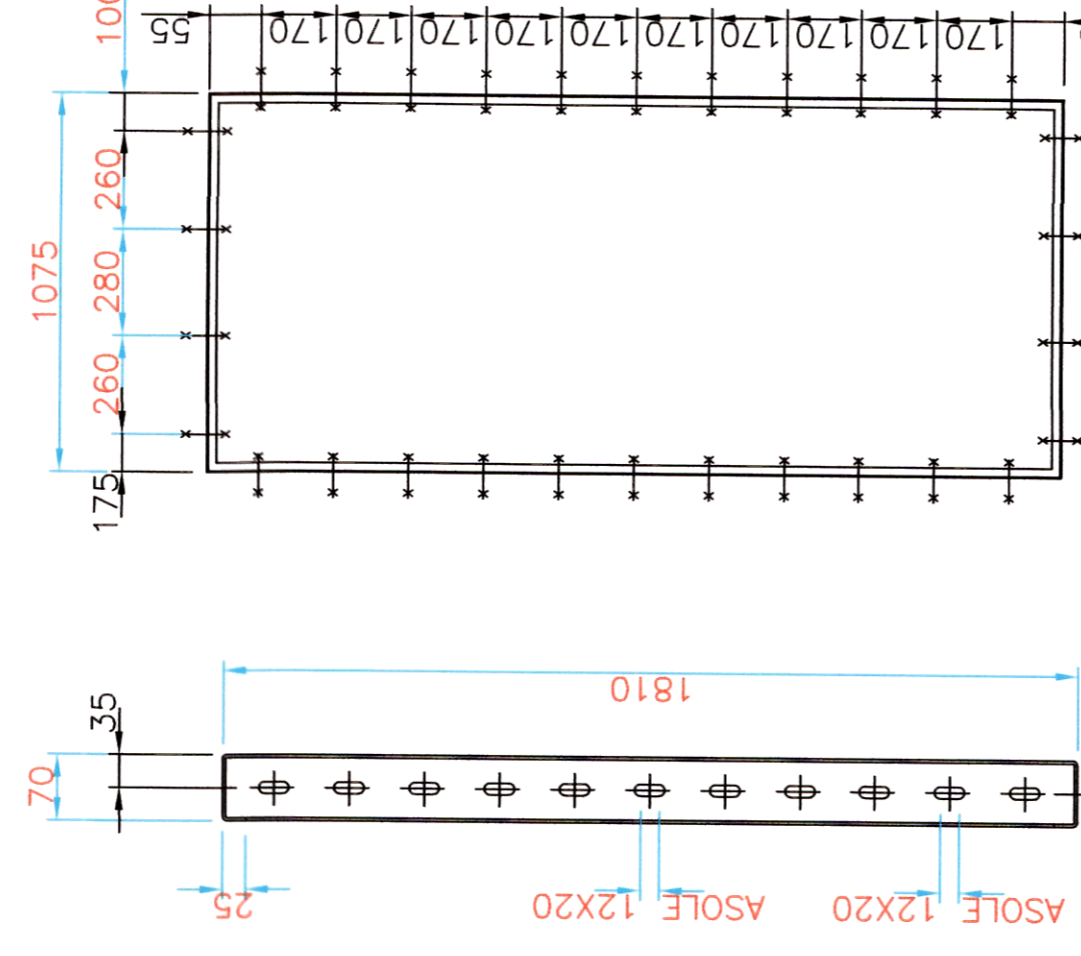
NR 06 PZ TOTALI -POS 02-



NR 02 PZ TOTALI -POS 04-



NR 12 PEZZI TOTALI DI CUI
NR 06 PZ CON PORTINA -POS 06 -
NR 06 PZ SENZA PORT. -POS 07 -



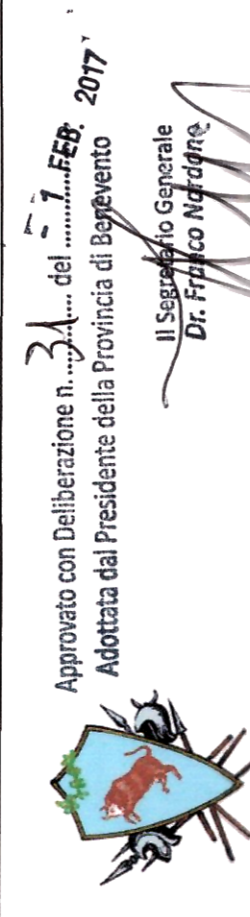
NR 04 PEZZI TOTALI DI CUI
NR 02 PZ CON PORTINA -POS 08 10-
NR 02 PZ SENZA PORT. -POS 05 09-

PER ASSEMBLE CAPPOTTATURA VEDI DIS NR EE062-05
NB VERIFICARE DIMENSIONI PANNELLI CON ASSIEME

SCALA 1:200

REV.	DATA	DIS.	CONTR.	APPR.	DESCRIZIONE REVISIONI
B	13.12.16	SNG	LM	RR	SECONDA EMISSIONE_AGGIORNAMENTO
A	13.04.15	SNG	LM	RR	PRIMA EMISSIONE

IMPIANTO S.T.I.R CASALDUNI:
PROGETTO ESECUTIVO PER REALIZZAZIONE DEGLI
INTERVENTI MIGLIORATIVI DEL PROCESSO F.U.T.S.



PROVINCIA DI BENEVENTO



PROGETTO DEFINITIVO_AGGIORNAMENTO DIC 2016

Progettazione Definitiva :
Arch. Nazzeno Giovanni SCOCCA

Visto il Direttore Tecnico :
Ing. Liliana MONACO

Responsabile Unico del Procedimento :
Arch. Raffaele RABUANO

CLIENTE REGIONE CAMPANIA

IMPIANTO S.T.I.R.

LOCALITA' CASALDUNI

ARCHIVIO INFORMATICO FF

ELABORATO N.

VAGLIO SECONDARIO
D 1/2 RS 202
CAPOTTATURA

22_VS.5

SCALA 1:200

FOLGIO

001

di 001

Approvato con Deliberazione n. 23 del 7 FEB 2017
Adottata dal Presidente della Provincia di Benevento
Il Sindaco Generale
Dr. Franco Nicoladri



Handwritten signature and date.



Handwritten signature and date.