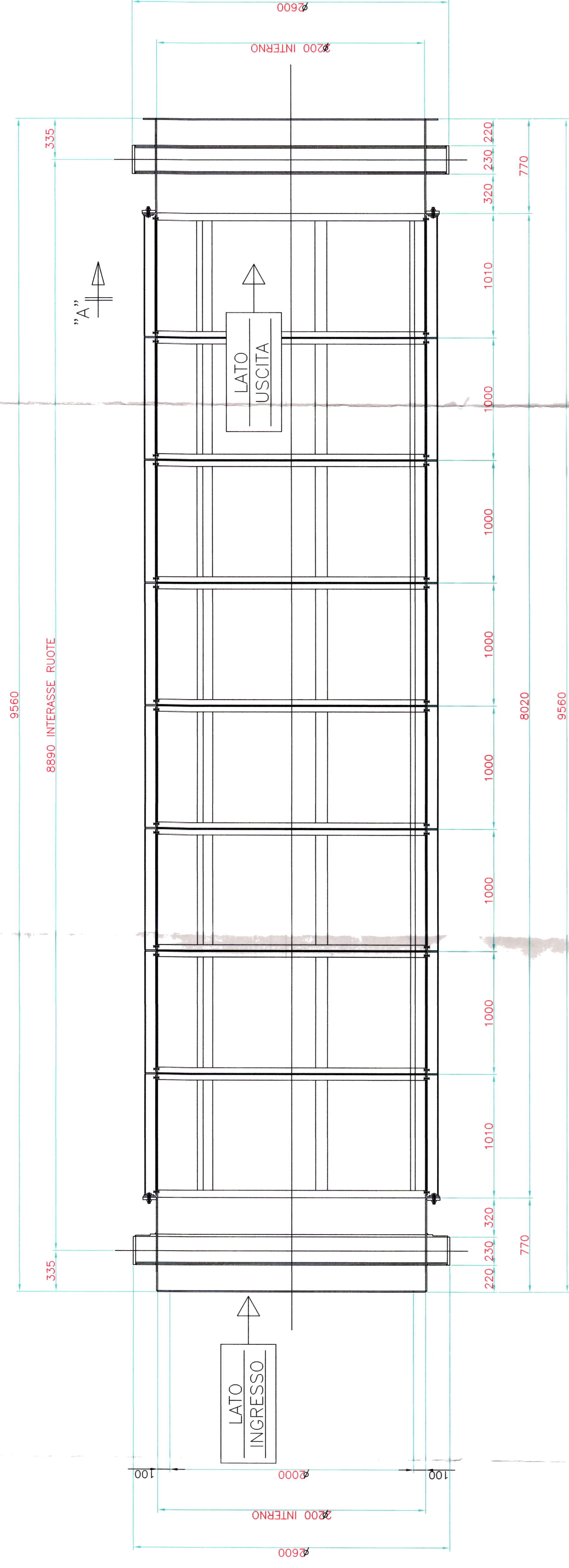
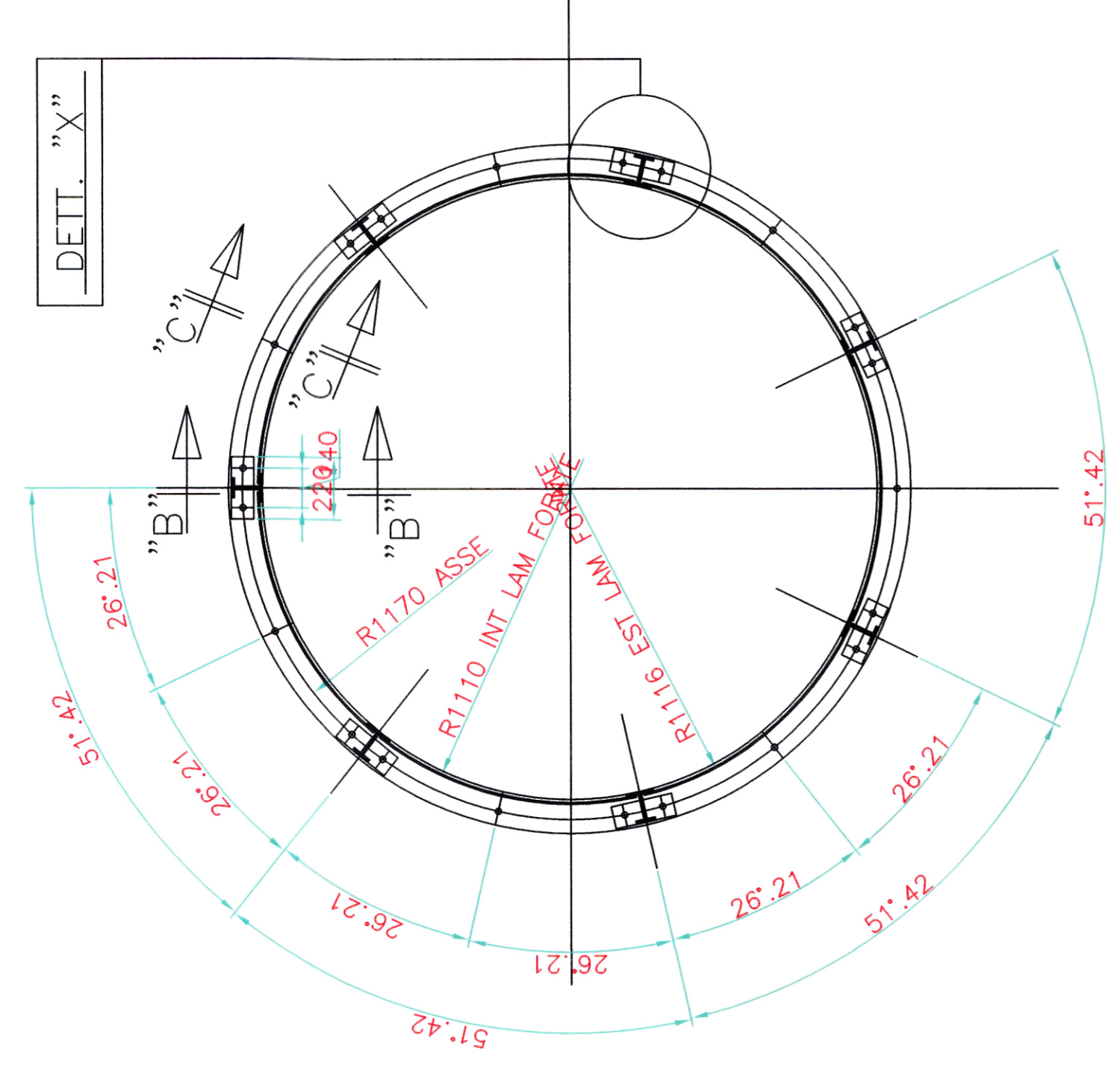


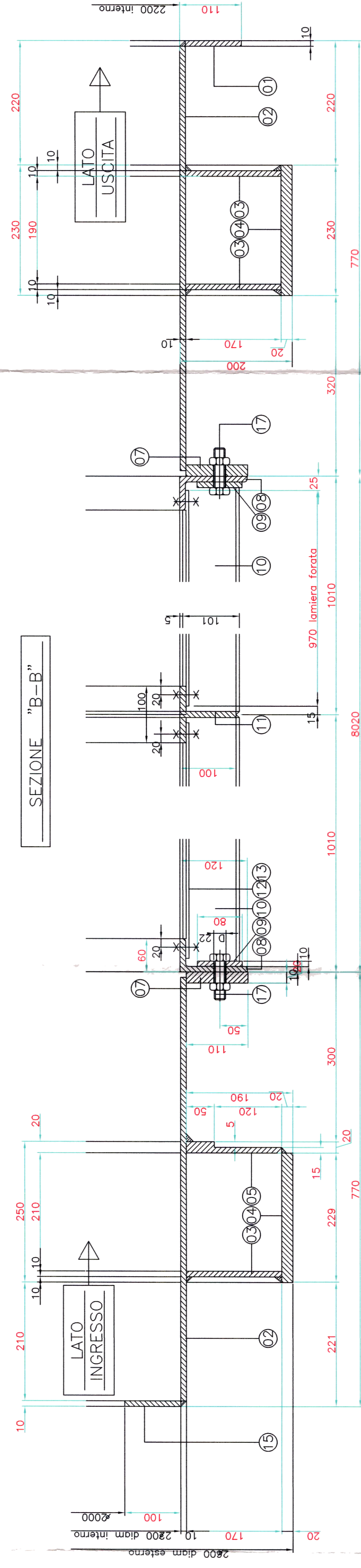
SEZIONE LONGITUDINALE TAMBURO



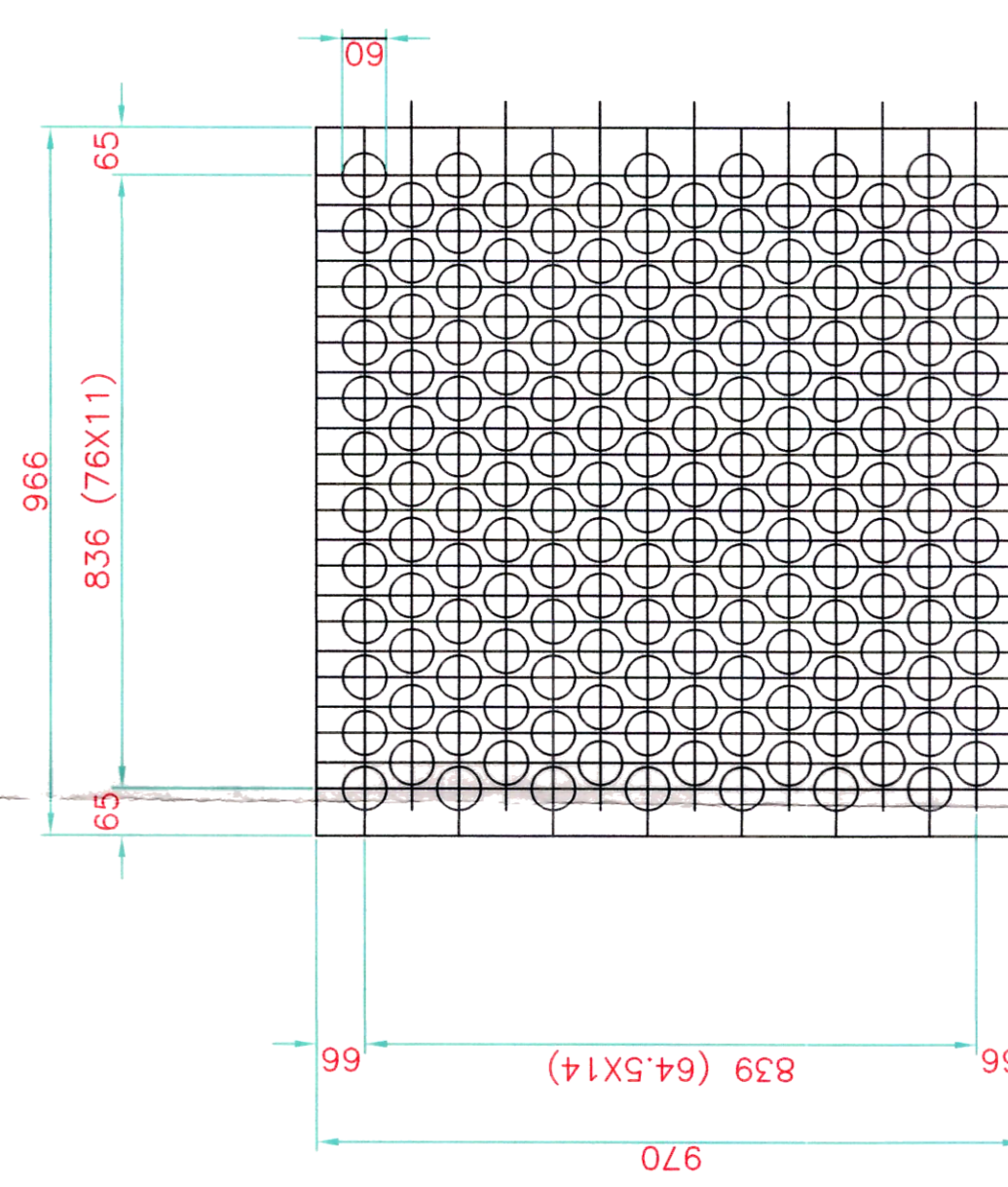
SEZIONE "A-A"



SEZIONE "B-B"



SCALA 1:200

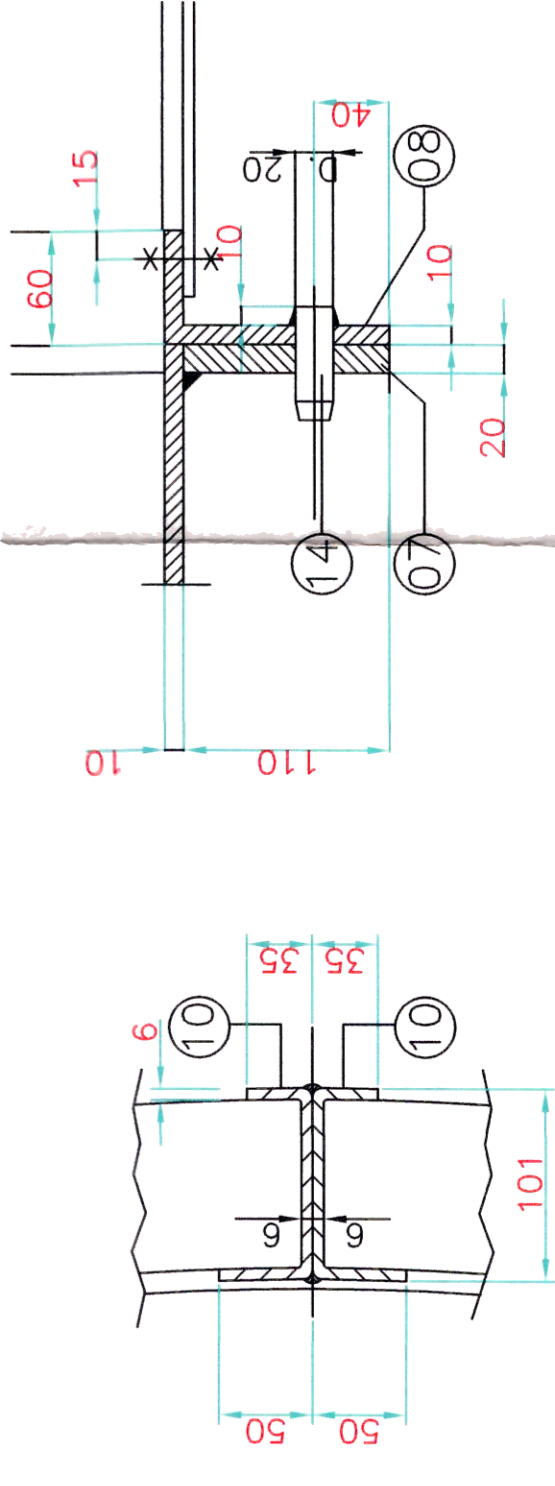


LAMIERA FORATA
NR 56 PEZZI
LAM. SP. 60/10

PESO CORPO VAGLIANTE SECONDARIO CIRCA 5665 KG

NOTE

LE LAMIERE POS 12/13 ANDRANNO CALANDRATE PER ADATTARSI AL TELAIQ-HI 'TELAIO ANDRA' CONTROFORATO CON LE LAMIERE POS 12/13 (fori di accoppiamento d 20)



POSITA	DESCRIZIONE	NOTE
17	BULLONE M20X65	2 KG
15	CORONA IN LAM SP 10	51 KG
14	SPINA D20 LG 60 CONCENTRICA	2 KG
12	LAMIERA FORATA SP 60/10	1360 KG
11	RINFORZI RADIALI IN "100X11	788 KG
10	RINF. LONG. IN LAM. SP 60/10	973 KG
09	PIATTO 80X10	17 KG
08	ANELLO IN "120X60X10	180 KG
07	CORONA IN LAM SP 20	245 KG
06	NON UTILIZZATA	
05	CORONA IN LAM. SP. 20	290 KG
04	CILINDRO IN LAM SP 20	571 KG
03	CORONA IN LAM SP 10	294 KG
02	CILINDRO IN LAMIERA SP 10	835 KG
01	CORONA IN LAM SP 10	57 KG

SEZ. "C-C"

SCALA 1:4

SCALA 1:100

REV.	DATA	DIS.	CONTR.	APPR.	DESCRIZIONE REVISIONI
B	13.12.16	SNQ	LM	RR	SECONDA EMISSIONE_AGGIORNAMENTO
A	13.04.15	SNQ	LM	RR	PRIMA EMISSIONE

IMPIANTO S.T.I.R. CASALDUNI:
PROGETTO ESECUTIVO PER REALIZZAZIONE DEGLI
INTERVENTI MIGLIORATIVI DEL PROCESSO F.U.T.S.

Approvato con pubblicazione n. 24 del 17 FEB 2017
Attestato dal Presidente della Provincia di Benevento
Il Sindaco
Il Presidente del Consiglio Provinciale

PROVINCIA DI BENEVENTO
SAMTE Srl
SANO AMBIENTE E TERRITORIO Srl

PROGETTO DEFINITIVO_AGGIORNAMENTO DIC 2016

Progettazione Definitiva : SCOCCA
Arch. Nazzareno Giovanni

Vista il Direttore Tecnico :
Ing. Liliana MONACO

Responsabile Unico del Progettamento:
Arch. Raffaele RABUANO

CLIENTE REGIONE CAMPANIA LOCALITA' CASALDUNI

IMPIANTO S.T.I.R. SCALA VARE

VAGLIO SECONDARIO D 1/2 RS 202

GRUPPO TAMBURO:LAMIERE 23_VS.6

FOGGIA L0011 L0011