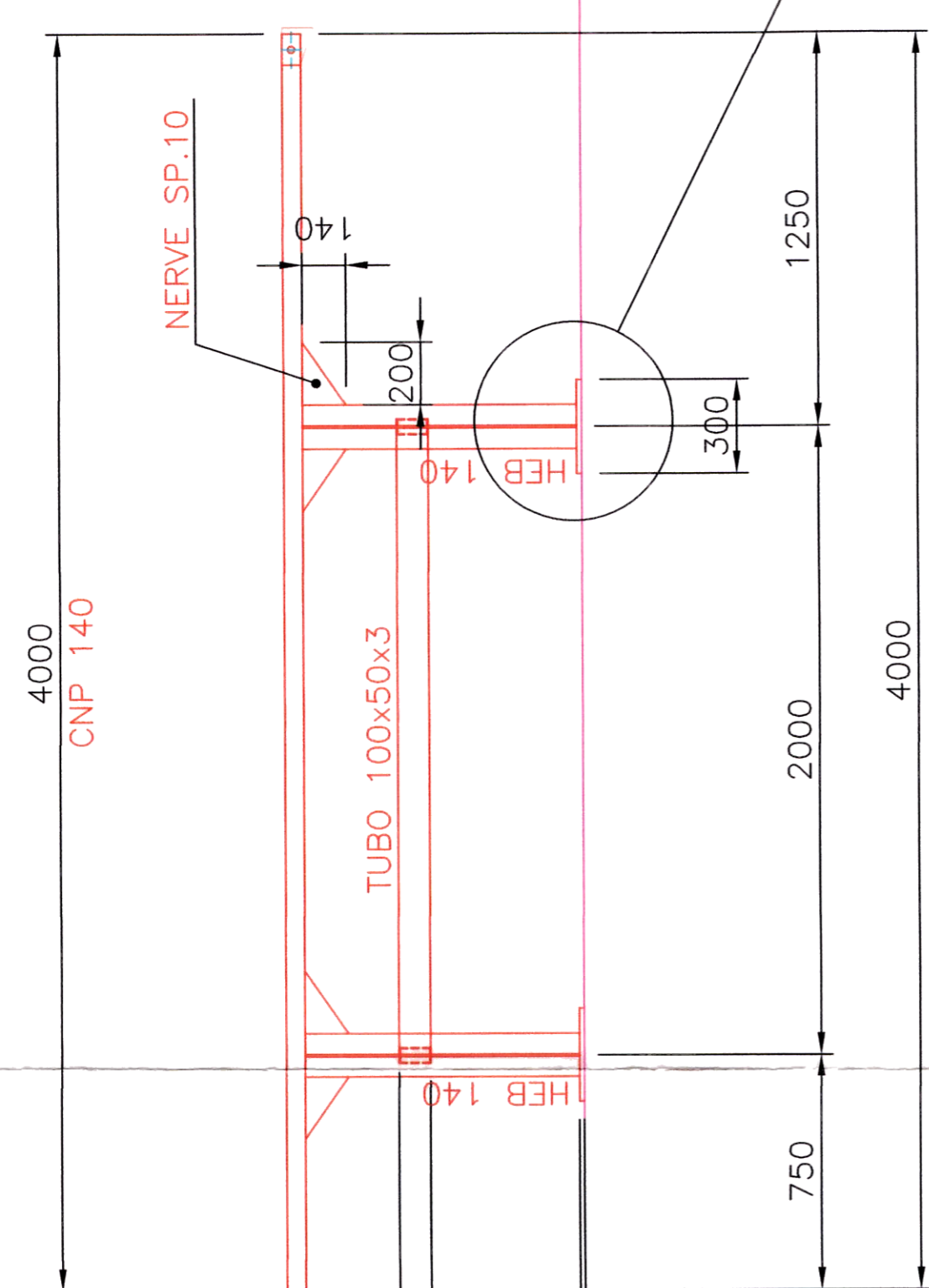
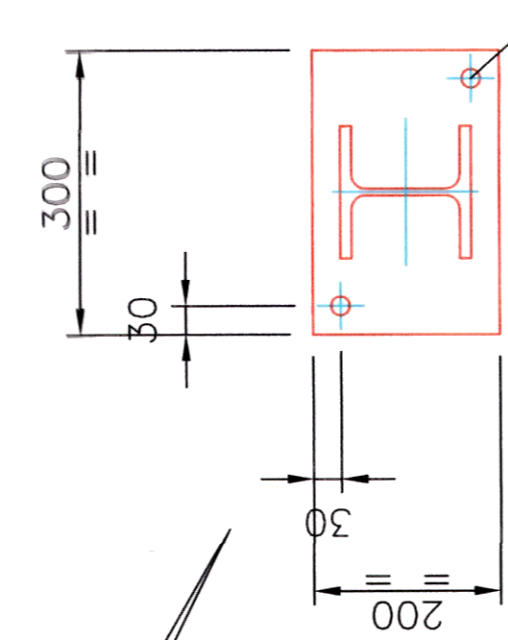


SCALA 1:20

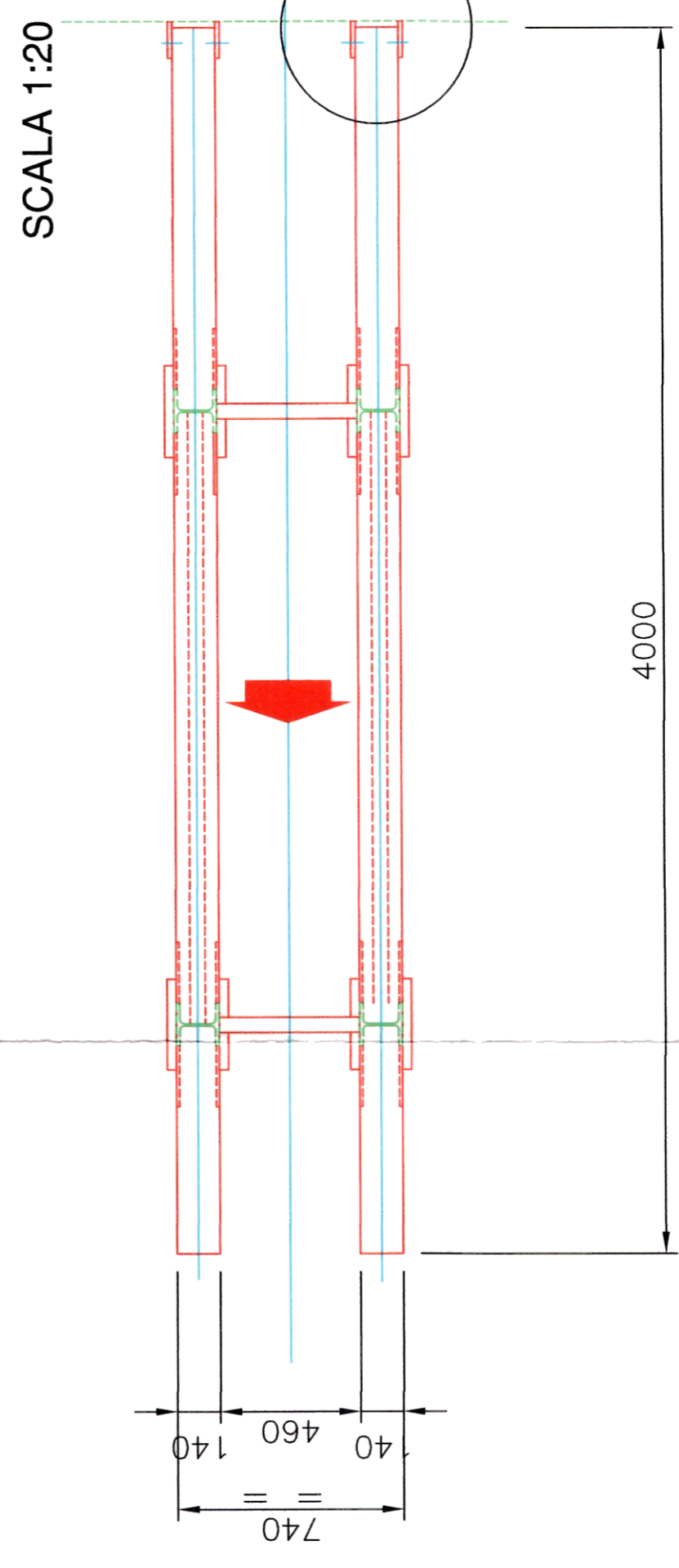


SCALA 1:20



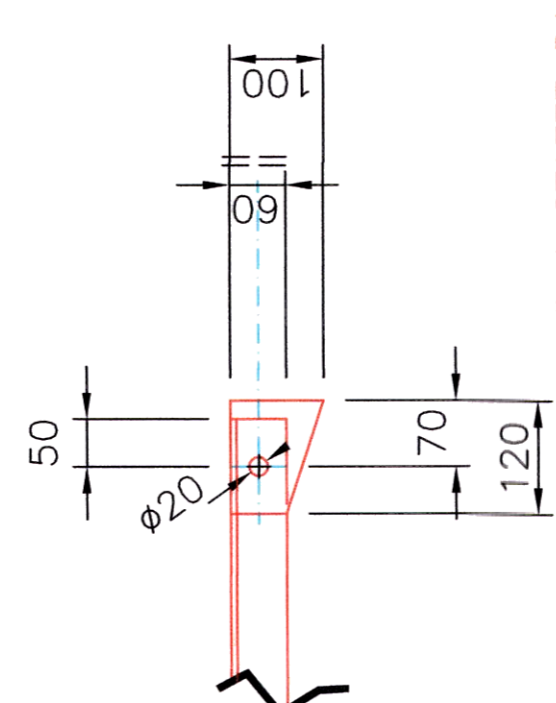
N° 2 FORI Ø20  
PER BULLONI AD ESPANSIONE DA M. 16

SCALA 1:8



SCALA 1:20

SCALA 1:20



N° 4 STAFFE DA SALDARE AL MONTAGGIO  
AL BASAMENTO DELLA PRESSA

FILO BASAMENTO PRESSA

SCALA 1:8

REV.	DATA	DIS.	CONTR.	APPR.	DESCRIZIONE REVISIONI
B	13.12.16	SNG	LM	RR	SECONDA EMISSIONE_AGGIORNAMENTO
A	13.04.15	SNG	LM	RR	PRIMA EMISSIONE

IMPIANTO S.T.I.R. CASALDUNI:  
 PROGETTO ESECUTIVO PER REALIZZAZIONE DEGLI  
 INTERVENTI MIGLIORATIVI DEL PROCESSO F.U.T.S.



PROVINCIA DI BENEVENTO



PROGETTO DEFINITIVO\_AGGIORNAMENTO

Progettazione Definitiva :  
 Arch. Nazzareno Giovanni SCOCCA

Visto il Direttore Tecnico :  
 Ing. Liliana MONACO

Responsabile Unico del Progettamento :  
 Arch. Raffaele RABUANO

CLIENTE	REGIONE CAMPANIA	LOCALITA'	CASALDUNI
IMPIANTO	S.T.I.R.	ARCHIVIO INFORMATICO	FF
		ELABORATO N.	27.PF_4
		SCALA	VARIE
		Foglio	[001]
			[001]