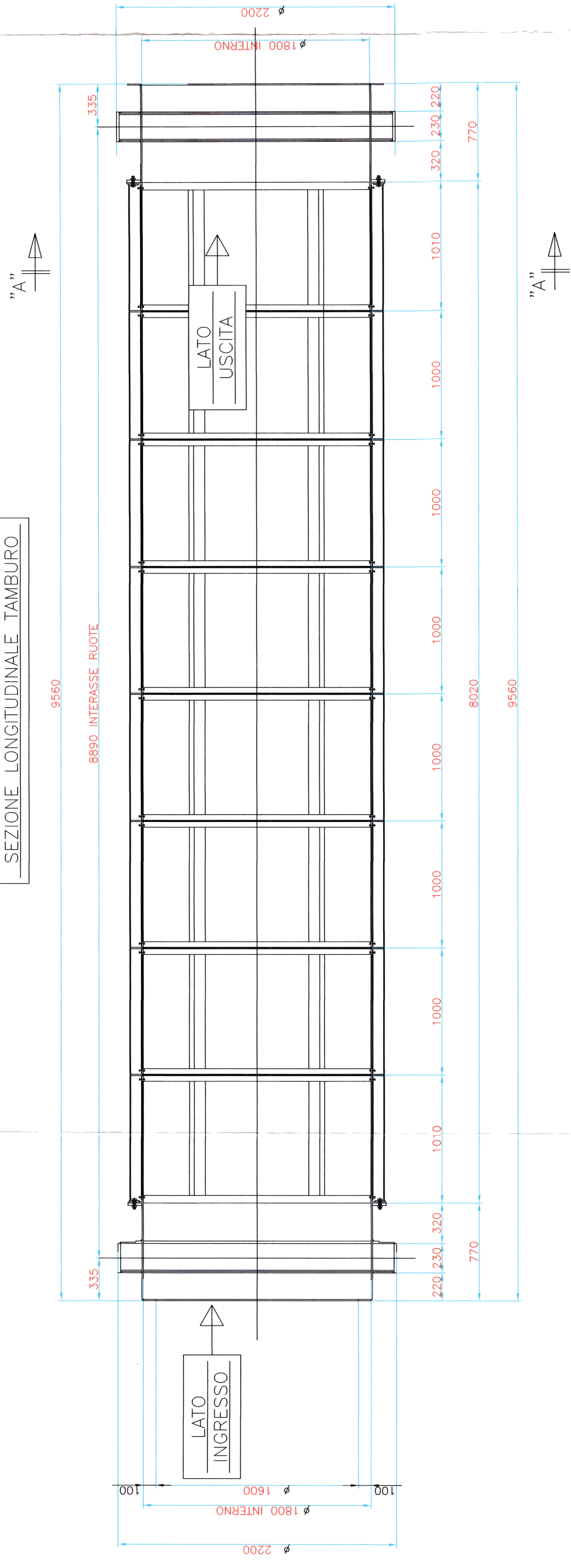
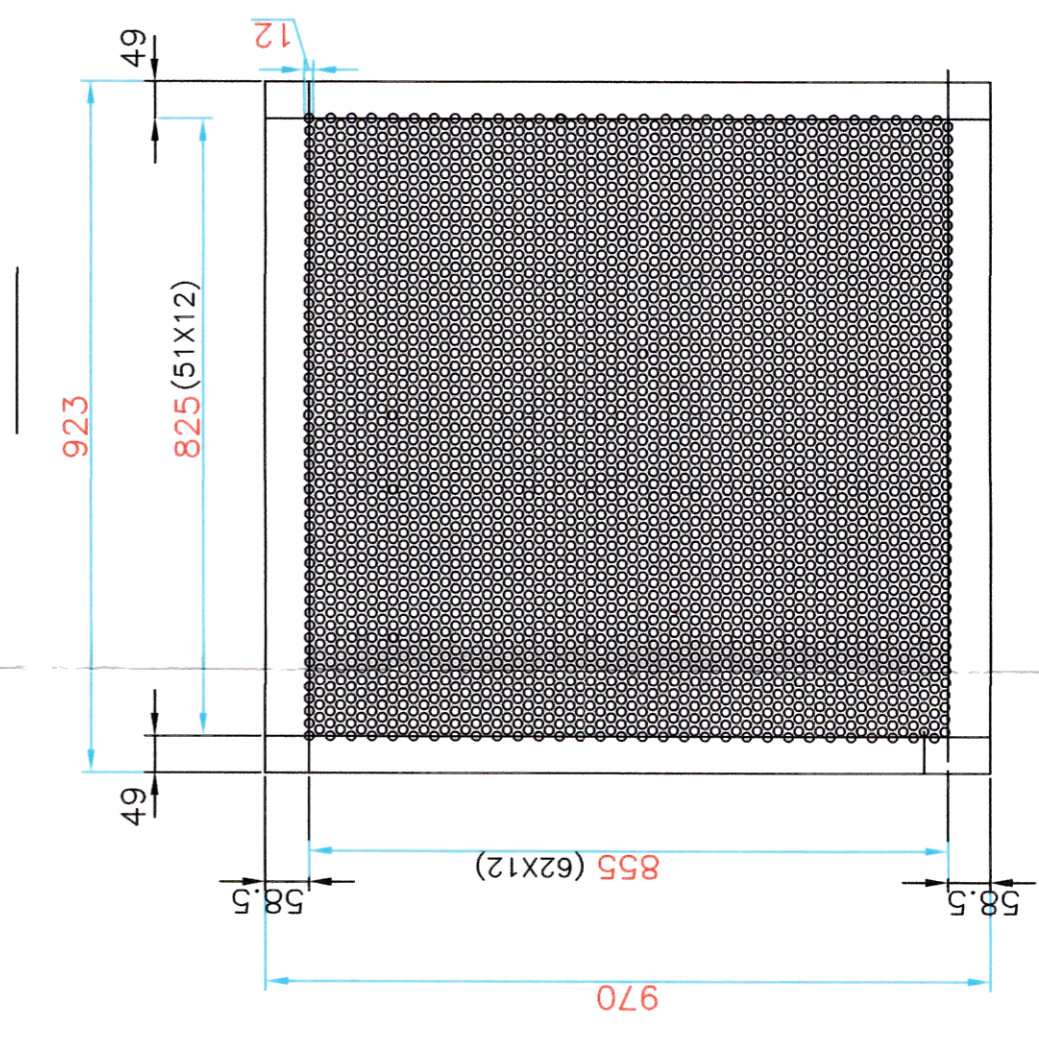
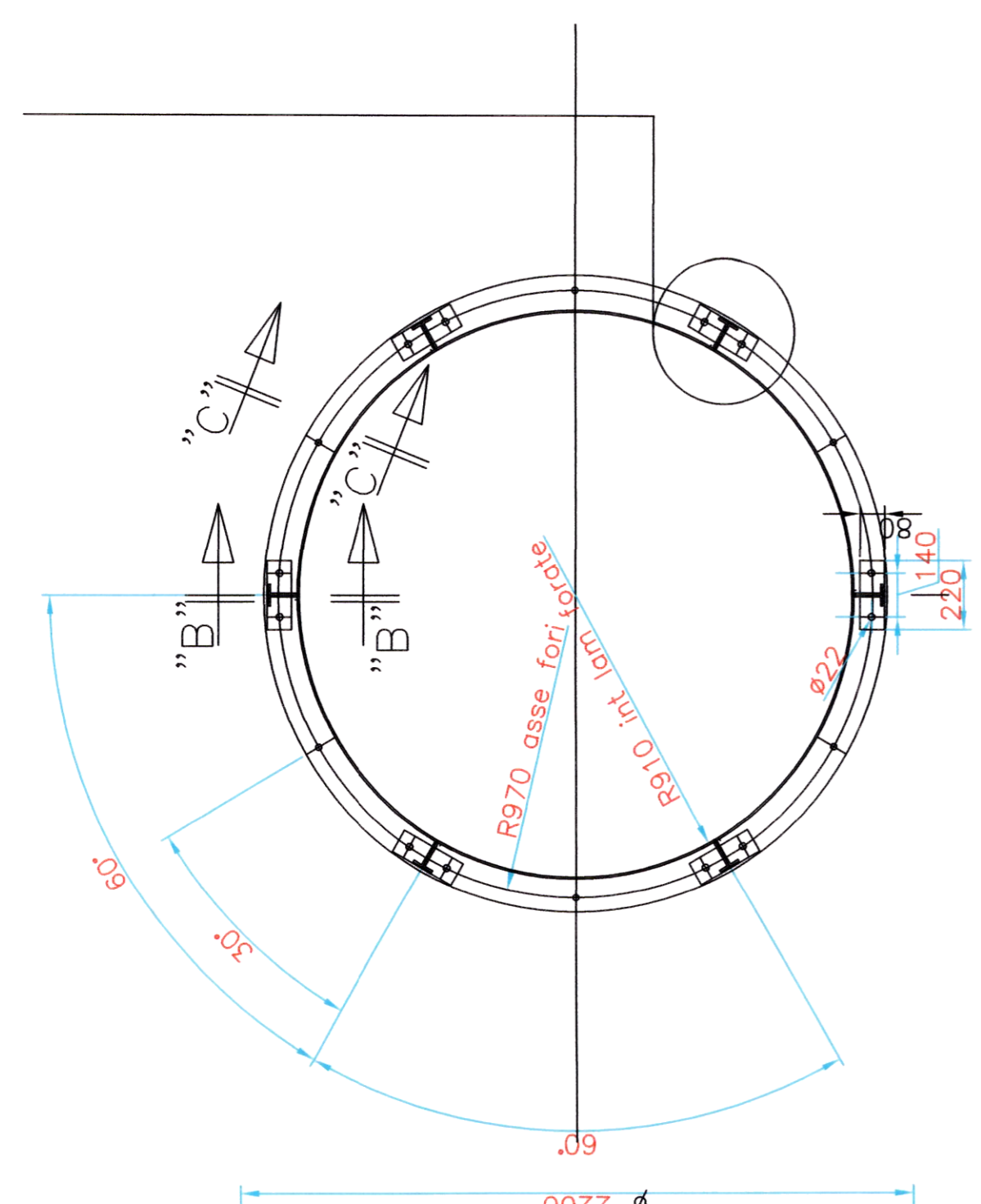


SEZIONE LONGITUDINALE TAMBURO



SCALA 1:200



LAMIERA FORATA
NR 48 PEZZI
LAM SP 60/10

SCALA 1:100

REV.	DATA	DIS.	CONTR.	APPR.	DESCRIZIONE REVISIONI
B	13.12.16	SNG	LM	RR	SECONDA EMISSIONE_AGGIORNAMENTO
A	13.04.15	SNG	LM	RR	PRIMA EMISSIONE

IMPIANTO S.T.I.R CASALDUNI:
PROGETTO ESECUTIVO PER REALIZZAZIONE DEGLI
INTERVENTI MIGLIORATIVI DEL PROCESSO F.U.T.S.



PROVINCIA DI BENEVENTO
SAMTE Srl
SANNIO AMBIENTE E TERRITORIO Srl

PROGETTO DEFINITIVO_AGGIORNAMENTO DIC 2016

Progettazione Definitiva :
Arch. Nazzareno Giovanni SCOCCA
Visto il Direttore Tecnico :
Ing. Liliana MONACO
Responsabile Unico del Progettamento :
Arch. Raffaele RABUANO

CLIENTE	REGIONE CAMPANIA	LOCALITA'	CASALDUNI
IMPIANTO	S.T.I.R.	ARCHIVIO INFORMATICO	FF
		ELABORATO N.	29_VR.1
		SCALA	1:50
		FOGLIO	L001
			L001