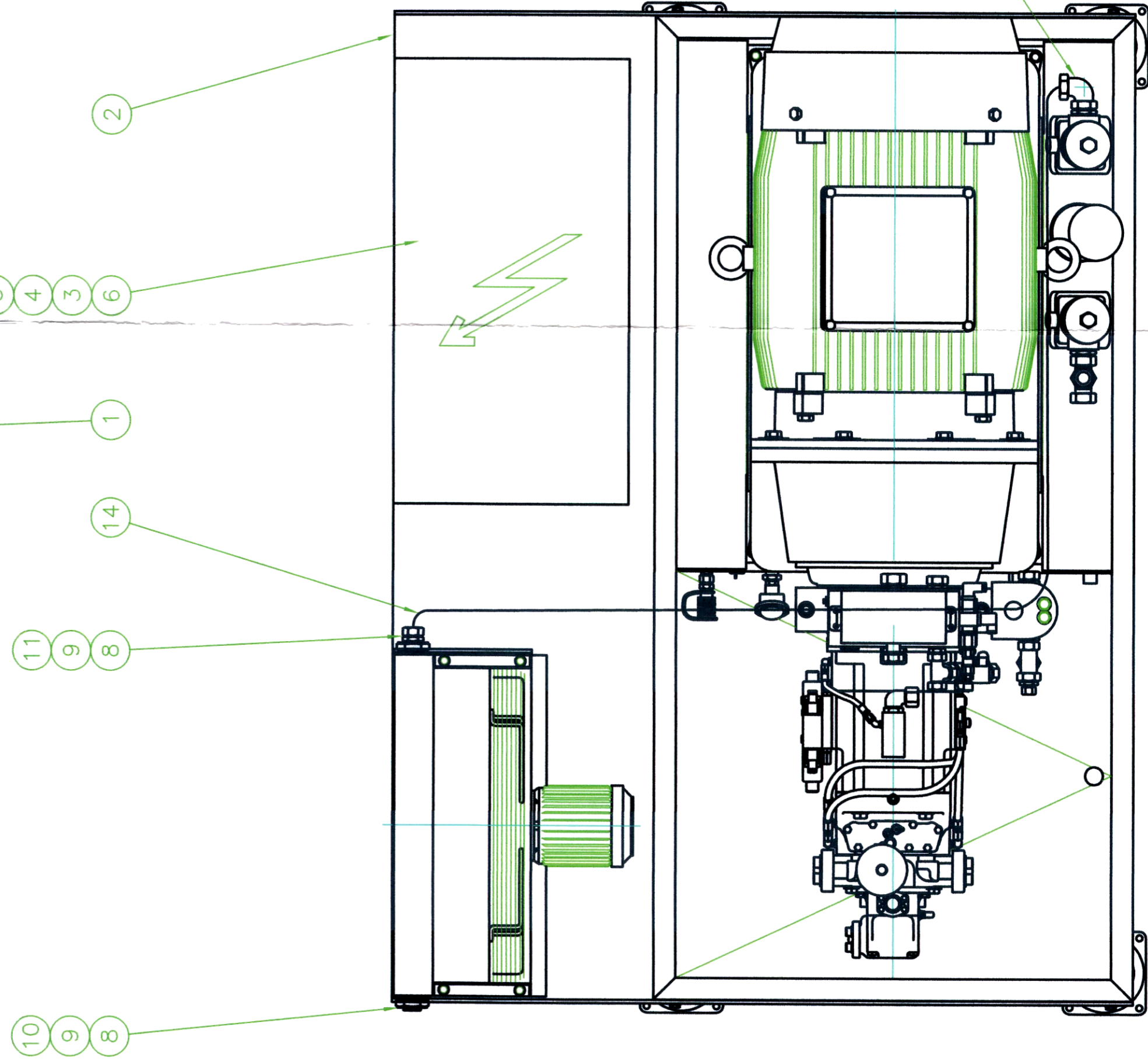
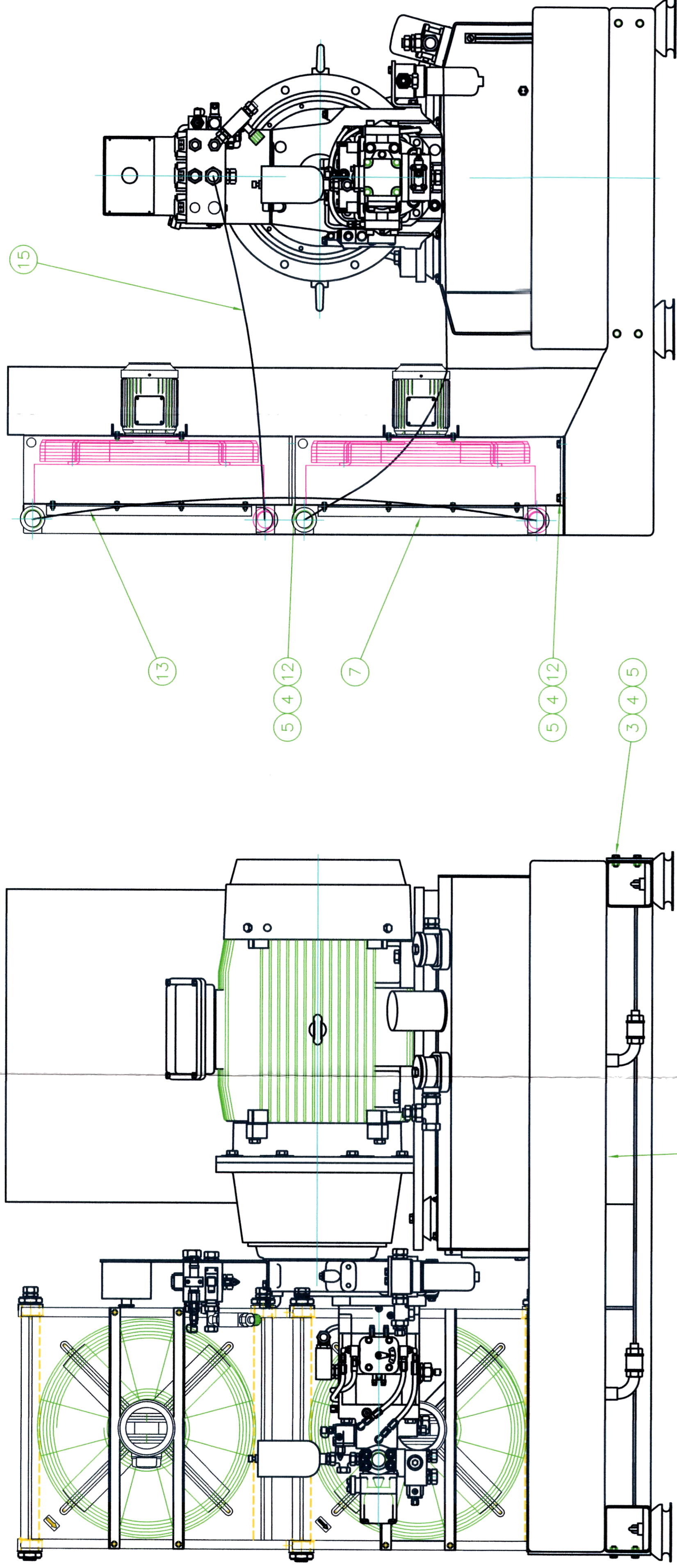


L E G E N D A

RIF.	Q.TA	DESCRIZIONE	ITEMS
1	1	POWER PACK ASS DRWG WR2000S	
2	1	FRAME FOR MAINPANEL AND OIL COOLER PP WR	
3	12	HEXAGON HEAD SCREW	
4	40	WASHER FACET	
5	20	NUT	
6	1	MAIN PANEL FISIA ITALIM. S WR 2000 S	
7	2	COOLER OIL HP 70-SPECIAL	
8	6	REDUCING ADAPTER WITH CAPTIVE SEAL	
9	6	WASHER	
10	2	PIPE PLUG	
11	4	MALE STUD COUPLING	
12	8	HEXAGON HEAD SCREW	
13	1	HOSE 1" POWER PACK WR2000S	
14	1	HOSE 1" POWER PACK WR2000S	
15	1	HOSE 1" POWER PACK WR2000S	
16	1	ADJUSTABLE MALE STUD ELBOW	



NOTE:

- 1 CONNECTION OF MAIN MOTOR AND OIL COOLER BOARD AS INDICATED IN ELECTRICITY DOCUMENTATION
- 2 WEIGHT: 3,3 T
- 3 INSTALLED E-POWER: 114 KW. 3X400 V-PE. 220 A
- 4 HYDRAULIC OIL COOLERS : COOLING EFFICIENCY / HEAT EMISSION: 42 KW. COOLING AIR FLOW: 4,4 M³/S. COOLING AIR MAX TEMP.: 40°C.

REV.	DATA	DIS.	CONTR.	APPR.	DESCRIZIONE REVISIONI
A	31.03.17	SNG	LM	RR	PRIMA EMISSIONE

IMPIANTO S.T.I.R CASALDUNI:
 PROGETTO ESECUTIVO PER REALIZZAZIONE DEGLI
 INTERVENTI MIGLIORATIVI DEL PROCESSO F.U.T.S./F.U.T.S.R.



PROVINCIA DI BENEVENTO



PROGETTO ESECUTIVO

Progettazione Esecutiva:
 Ing. *Giuseppe MORA*

Responsabile Unico del Procedimento :
 Arch. *Raffaele RABUANO*

Approvato con Deliberazione n. *15* del *14/03/2017*
 Adottata dal Presidente della Provincia di Benevento
Dr. Francesco M. ...



CLIENTE	REGIONE CAMPANIA	LOCALITA'	CASALDUNI
IMPIANTO	S.T.I.R.	ARCHIVIO INFORMATICO	FF
TRITURATORE D2 SH 201 GRUPPO MOTORIZZAZIONE		ELABORATO N.	07_TR.3
		SCALA	1:10
		FUOGLO	L001
			L001