

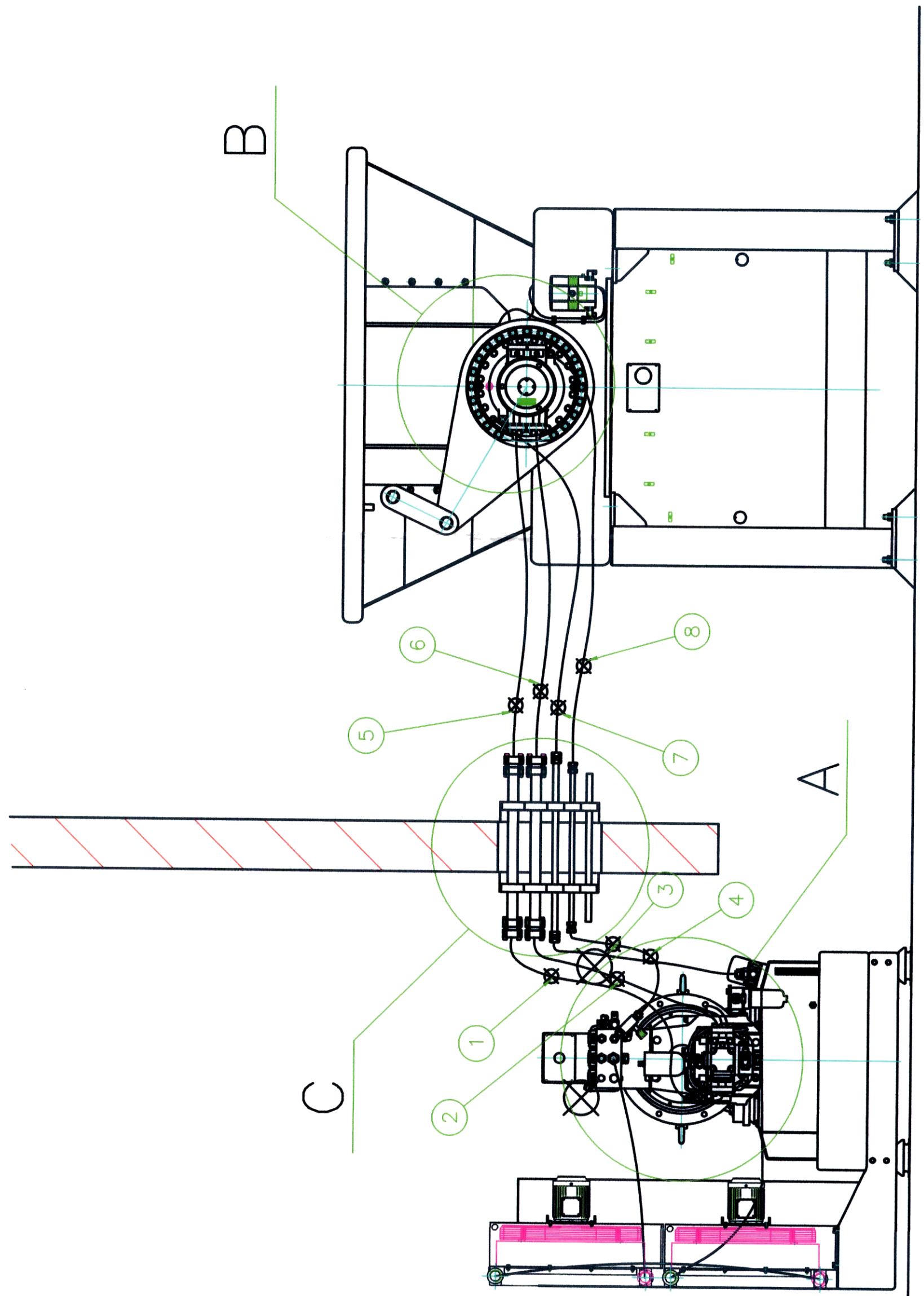
L E G E N D A

RIF.	Q.TA	DESCRIZIONE	ITEMS
1	1	HOSE 1 1/4" POWER PACK-PIPE	
2	1	HOSE 1 1/4" POWER PACK-PIPE	
3	1	HOSE 1" POWER PACK-PIPE	
4	1	HOSE 3/4" POWER PACK-PIPE	
5	1	HOSE 1 1/4" PIPE-CUTTING TABLE	
6	1	HOSE 1 1/4" PIPE-CUTTING TABLE	
7	1	HOSE 1" PIPE-CUTTING TABLE	
8	1	HOSE 3/4" PIPE-CUTTING TABLE	

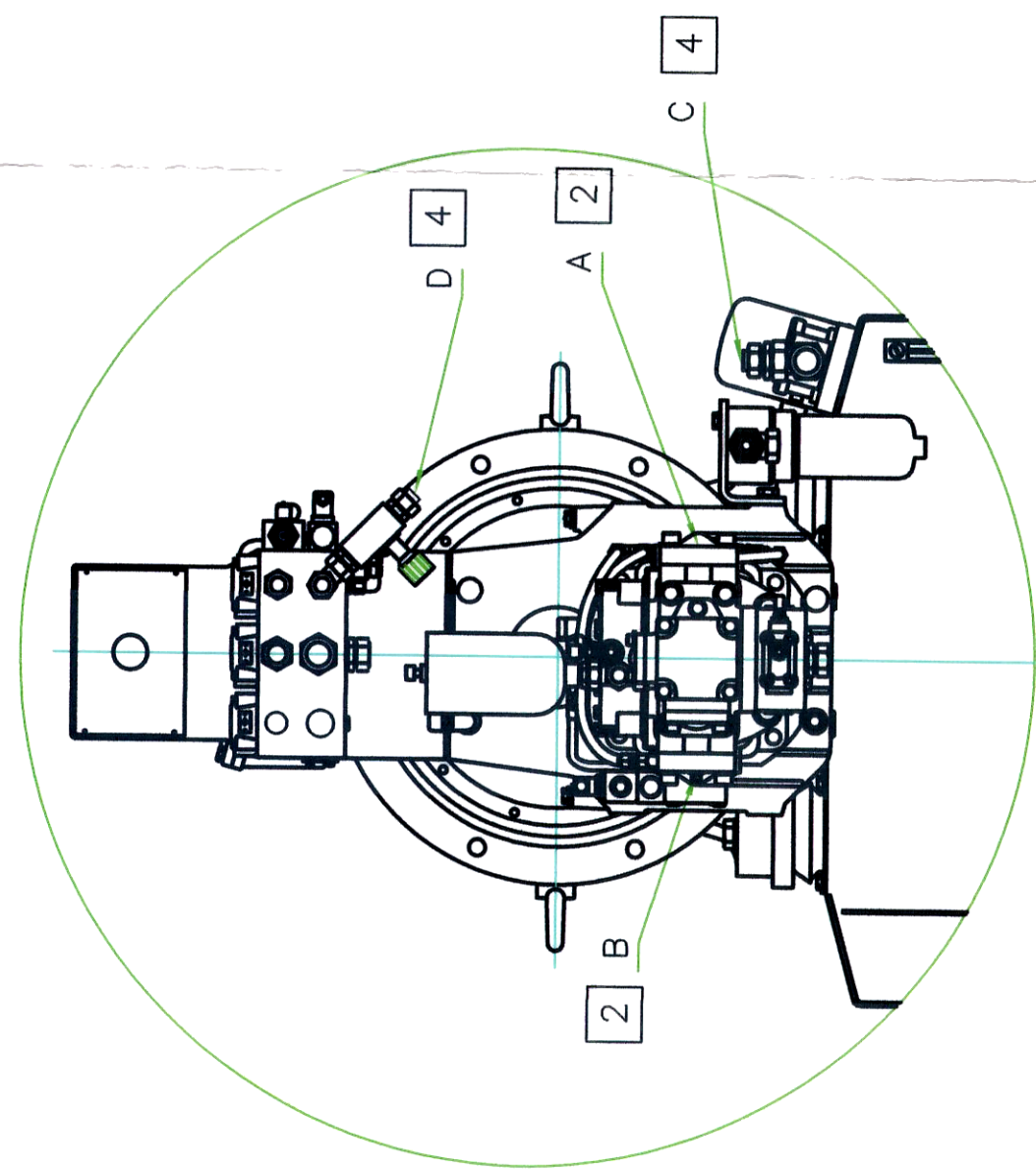
NOTE :

TILSPÄNDINGSMOMENT:  
TIGHTENING TORQUE :  
 1 95Nm (1/2" UNC)  
 2 190Nm (5/8"UNC)  
 3 295Nm (M16)

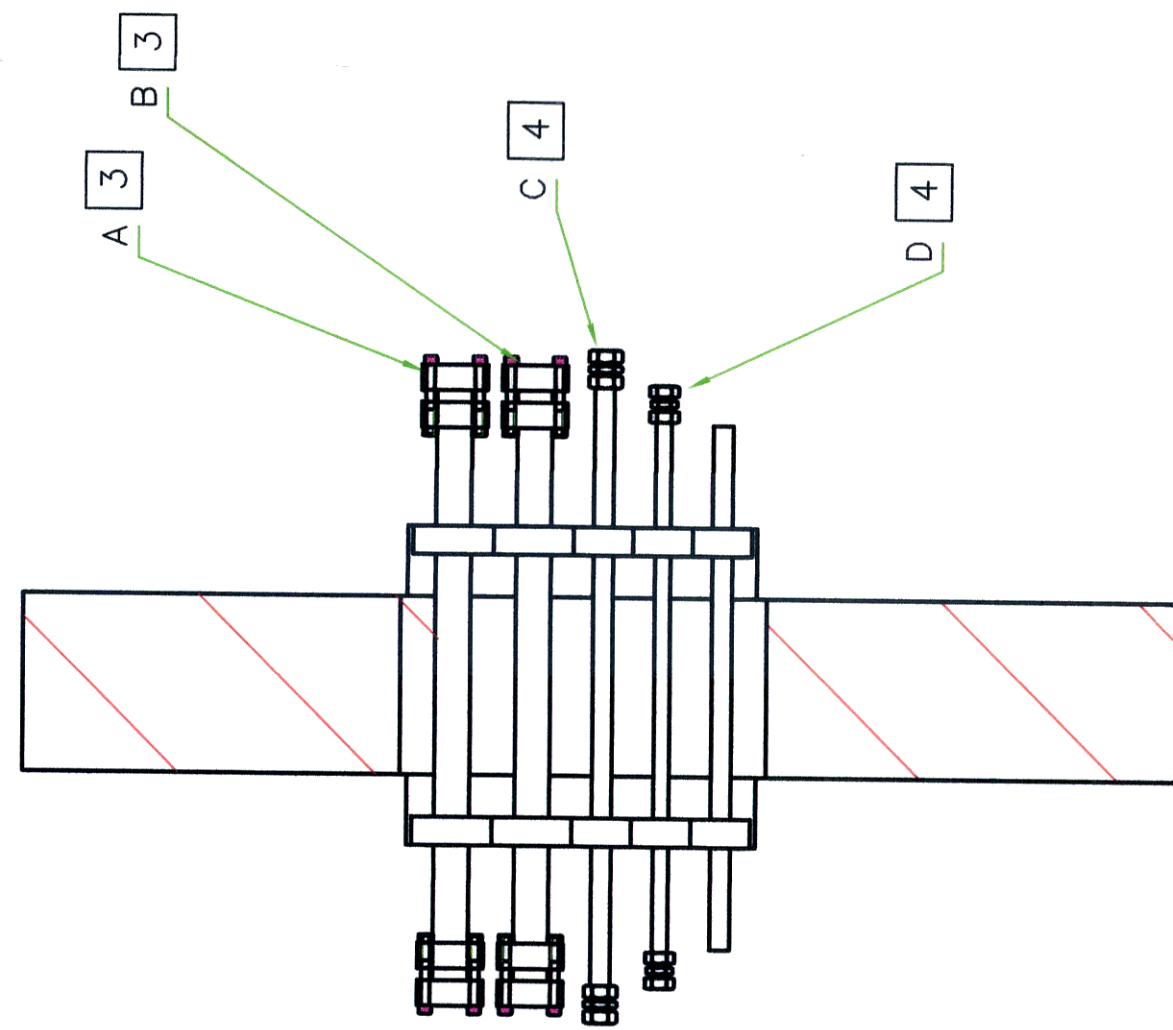
TILSPÄNDINGSMOMENT:  
TIGHTENING TORQUE :  
 4 SPÄNDES 1/3 OMDR. EFTER "ANLÄG".  
 TIGHTEN NUT BY 1/3 OF A TURN  
 BEYOND THE POINT OF A NOTICEABEL  
 INCREASE IN FORCE.



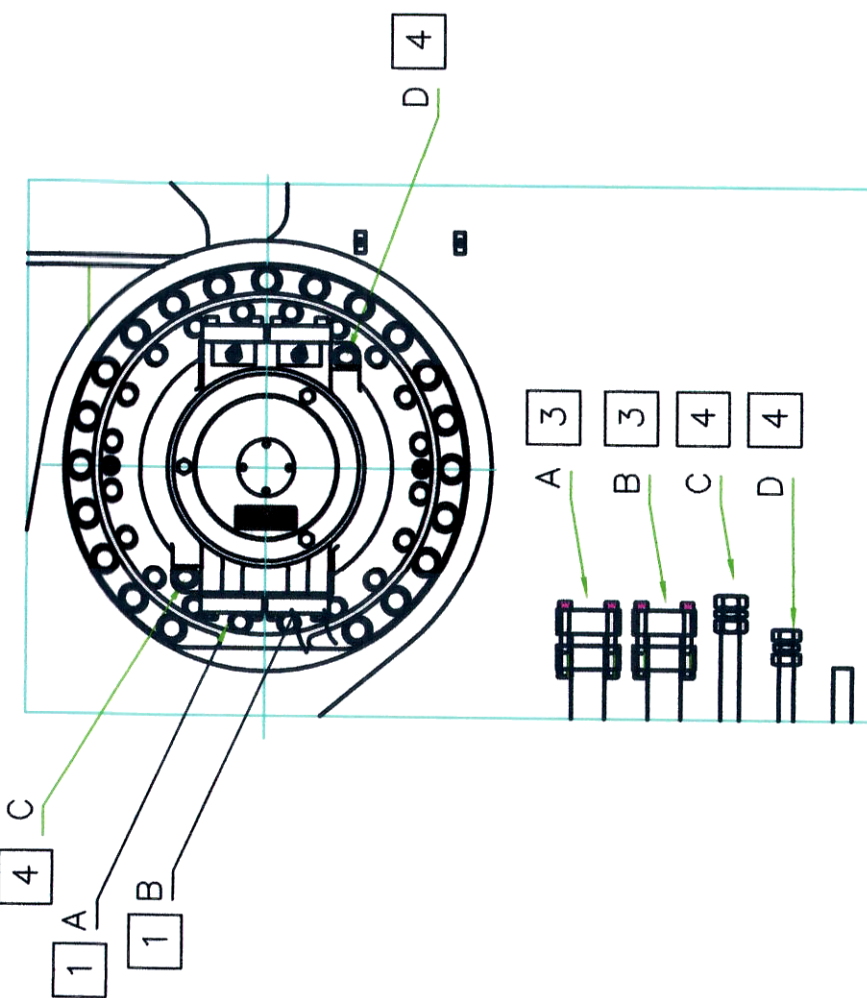
SCALA 1:20



DETTAGLIO A  
SCALA 1:10



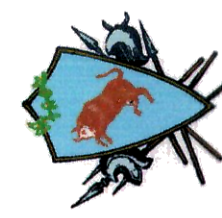
DETTAGLIO C  
SCALA 1:10



DETTAGLIO B  
SCALA 1:10

REV.	DATA	DIS.	CONTR.	APPR.	DESCRIZIONE REVISIONI
A	31.03.17	SNG	LM	RR	PRIMA EMISSIONE

IMPIANTO S.T.I.R CASALDUNI:  
 PROGETTO ESECUTIVO PER REALIZZAZIONE DEGLI  
 INTERVENTI MIGLIORATIVI DEL PROCESSO F.U.T.S./F.U.T.S.R.



PROVINCIA DI BENEVENTO



PROGETTO ESECUTIVO

Progettazione Esecutiva:  
 Ing. *Liliana MONTICO*

Responsabile Unico del Procedimento :  
 Arch. *Raffaele RABUANO*

Approvato con Deliberazione n. 245 del 20/03/2017  
 Adottata dal Presidente della Provincia di Benevento



CLIENTE	REGIONE CAMPANIA	LOCALITA'	CASALDUNI
IMPIANTO	S.T.I.R.	ARCHIVIO INFORMATICO	FF
TRITURATORE D2 SH 201 CONNESSIONI IDRAULICHE		ELABORATO N.	10_TR.6
		SCALA	VARIE
		FOLGIO	L001
			di L001