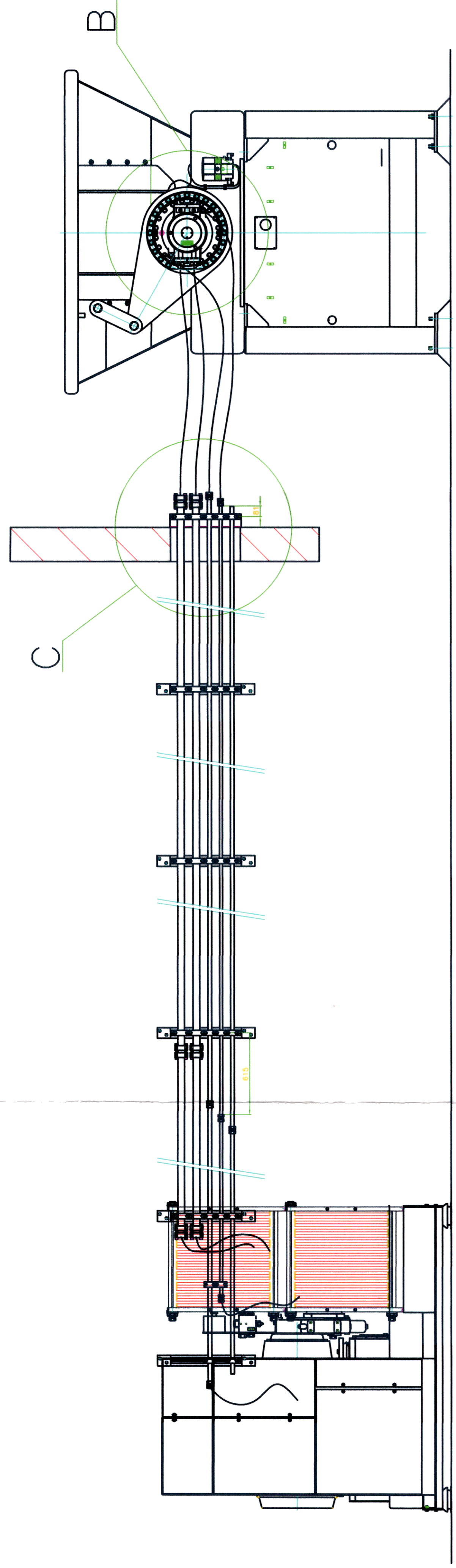


L E G E N D A

RIF.	Q.TA	DESCRIZIONE	ITEMS
1	1	HOSE 1 1/4" POWER PACK-PIPE	
2	1	HOSE 1 1/4" POWER PACK-PIPE	
3	1	HOSE 1" POWER PACK-PIPE	
4	1	HOSE 3/4" POWER PACK-PIPE	
5	1	HOSE 1 1/4" PIPE-CUTTING TABLE	
6	1	HOSE 1 1/4" PIPE-CUTTING TABLE	
7	1	HOSE 1" PIPE-CUTTING TABLE	
8	1	HOSE 3/4" PIPE-CUTTING TABLE	

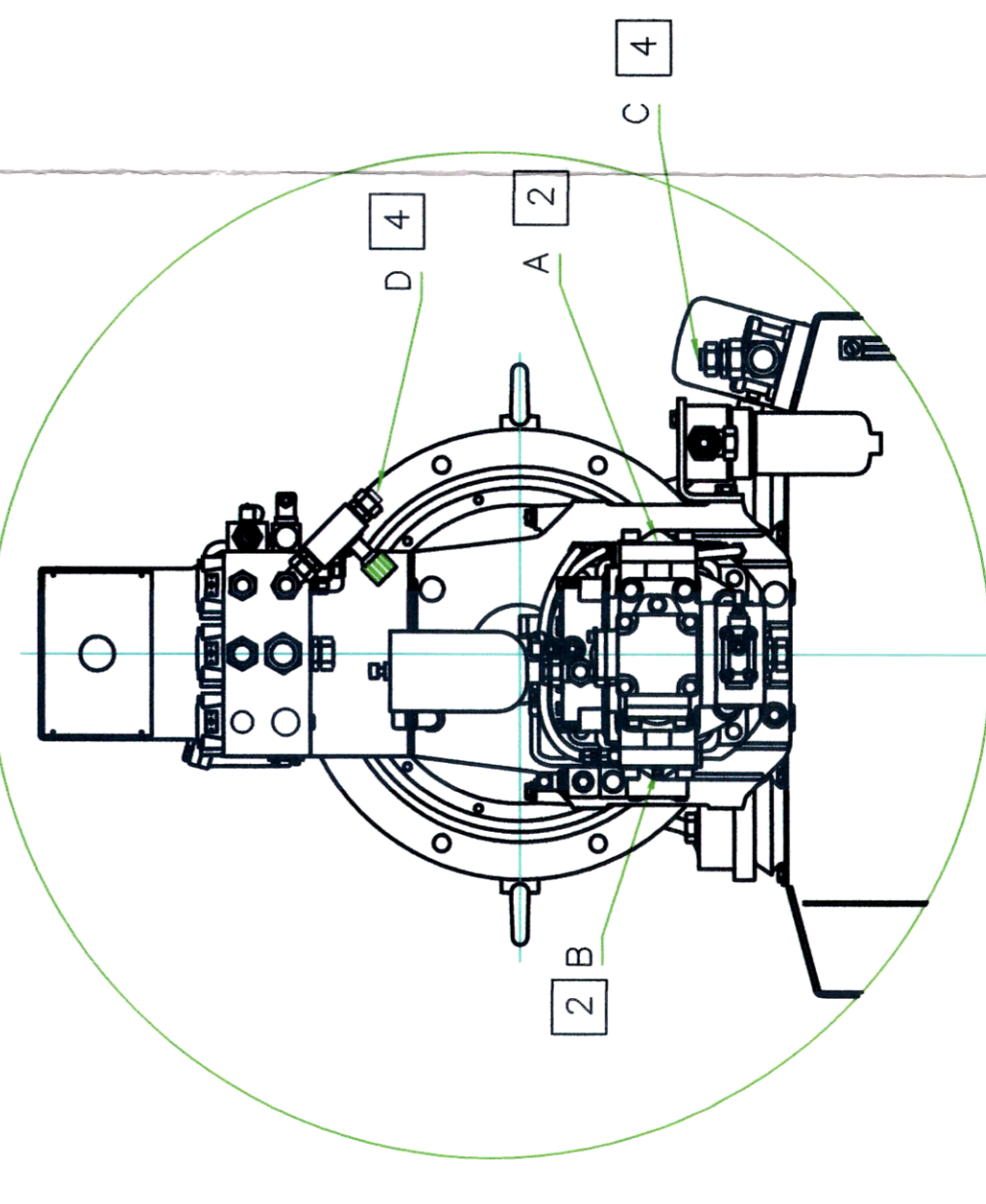


NOTE :

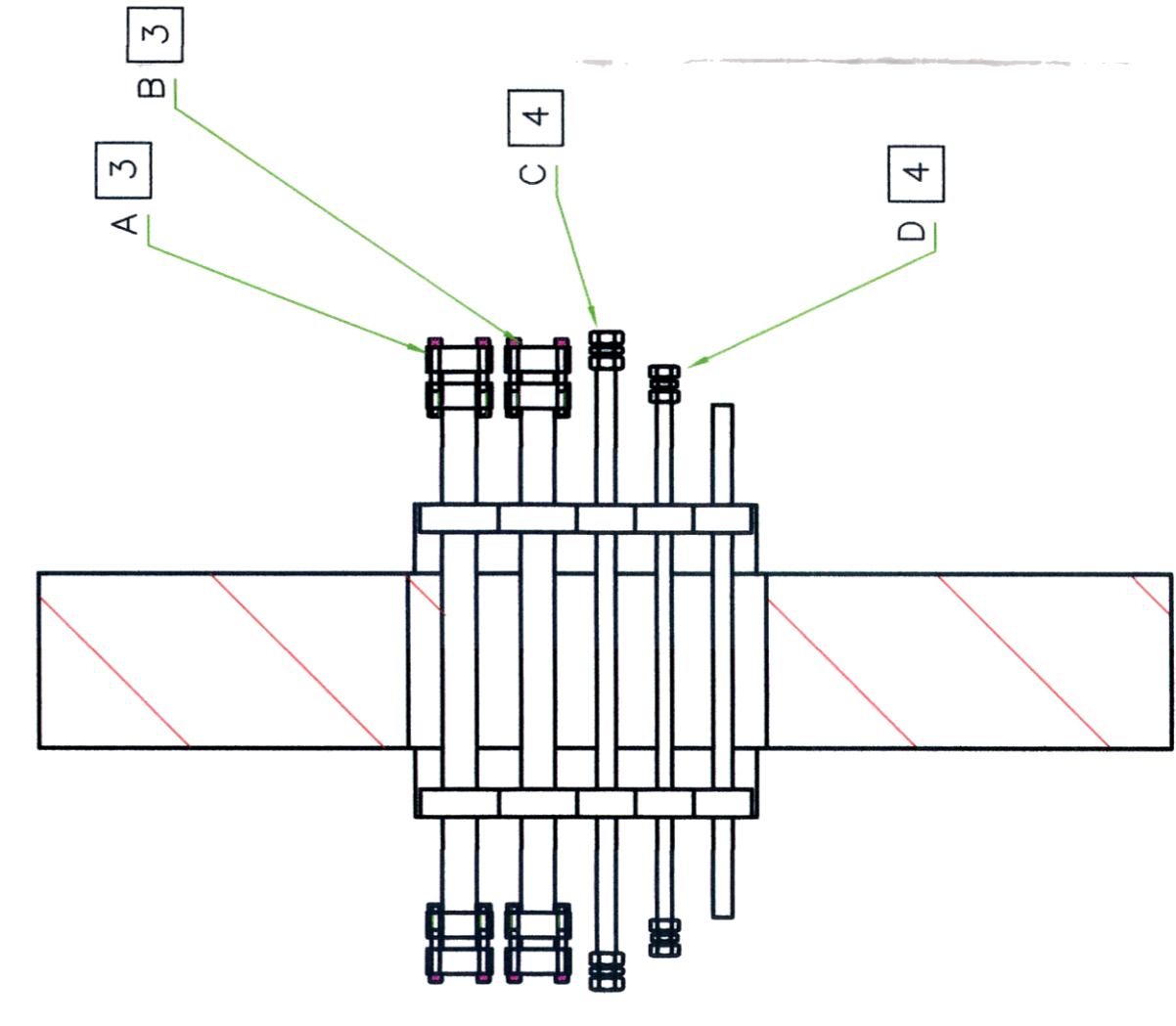
- TILSPÆNDINGSMOMENT:
TIGHTENING TORQUE :
- 1 95Nm (1/2" UNC)
 - 2 190Nm (5/8"UNC)
 - 3 295Nm (M16)

- TILSPÆNDINGSMOMENT:
TIGHTENING TORQUE :
- 4 SPÆNDES 1/3 OMDR. EFTER "ANLÆG".
TIGHTEN NUT BY 1/3 OF A TURN
BEYOND THE POINT OF A NOTICEABLE
INCREASE IN FORCE.

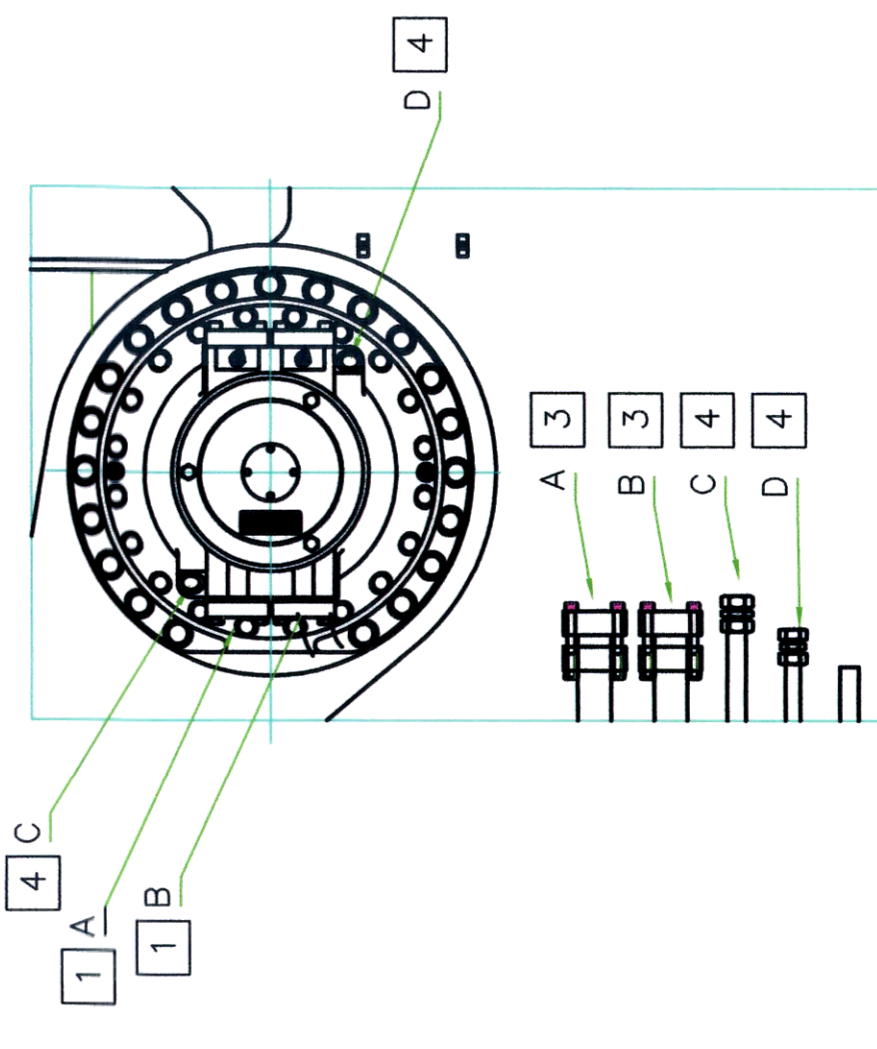
SCALA 1:20



DETTAGLIO A
SCALA 1:10



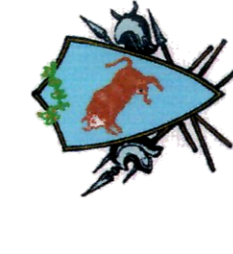
DETTAGLIO C
SCALA 1:10



DETTAGLIO B
SCALA 1:10

REV.	DATA	DIS.	CONTR.	APPR.	DESCRIZIONE REVISIONI
A	31.03.17	SNG	LM	RR	PRIMA EMISSIONE

IMPIANTO S.T.I.R CASALDUNI:
PROGETTO ESECUTIVO PER REALIZZAZIONE DEGLI
INTERVENTI MIGLIORATIVI DEL PROCESSO F.U.T.S./F.U.T.S.R.



PROVINCIA DI BENEVENTO

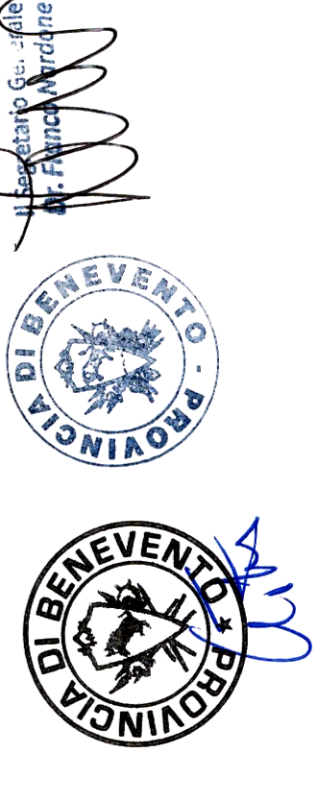


PROGETTO ESECUTIVO

Progettazione Esecutiva:
Ing. CILIANO MONACO

Responsabile Unico del Procedimento :
Arch. RAFFAELE RABUANO

Approvato con Deliberazione n. 100 del 16 APR. 2017
Adottata dal Presidente della Provincia di Benevento



CLIENTE	REGIONE CAMPANIA	LOCALITA'	CASALDUNI
IMPIANTO	S.T.I.R.	ARCHIVO INFORMATICO	FF
TRITURATORE D2 SH 201 CONNESSIONI IDRAULICHE		ELABORATO N.	11-TR.7
		SCALA	VARIE
		FOLIO	[001]
			di [001]