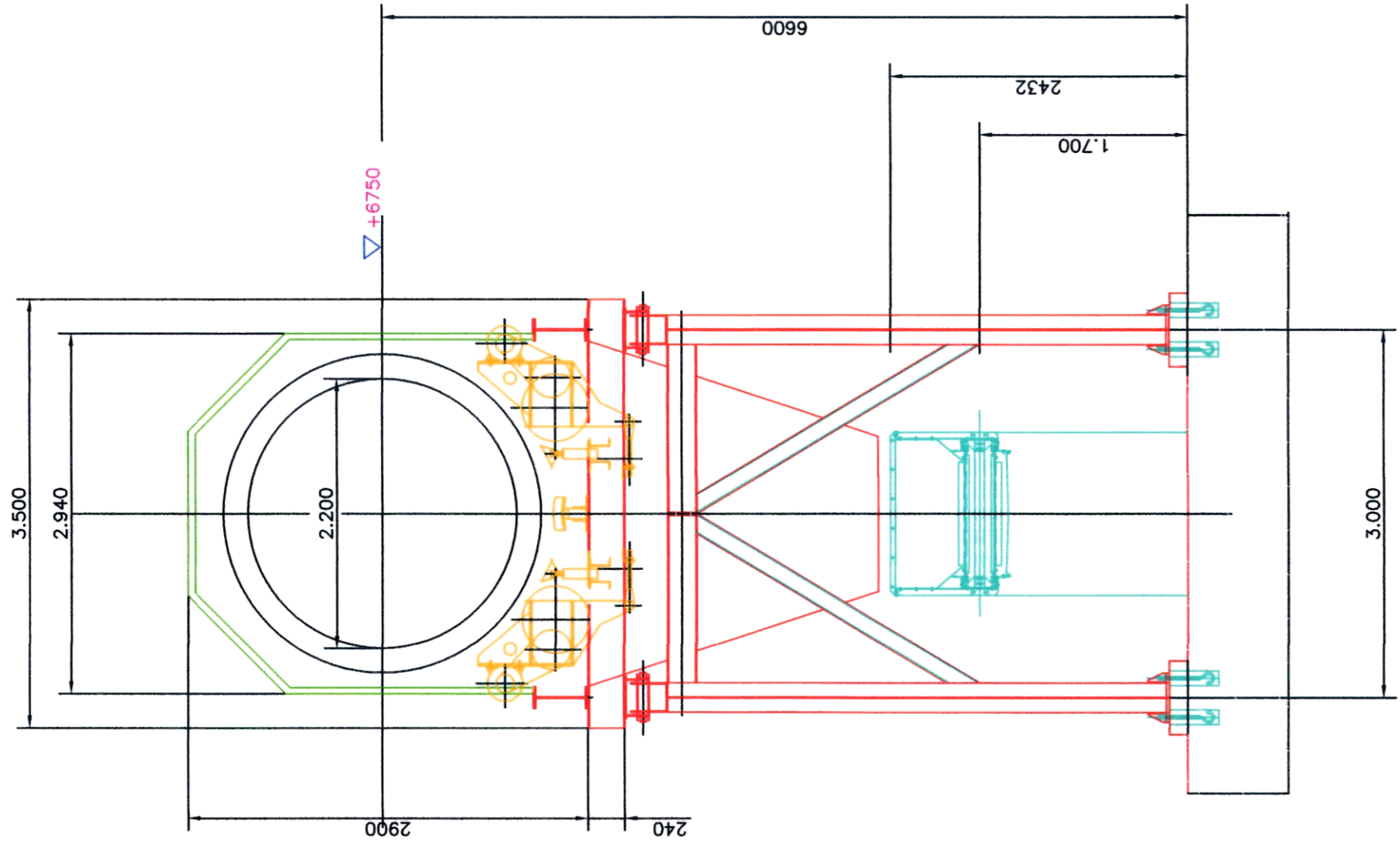
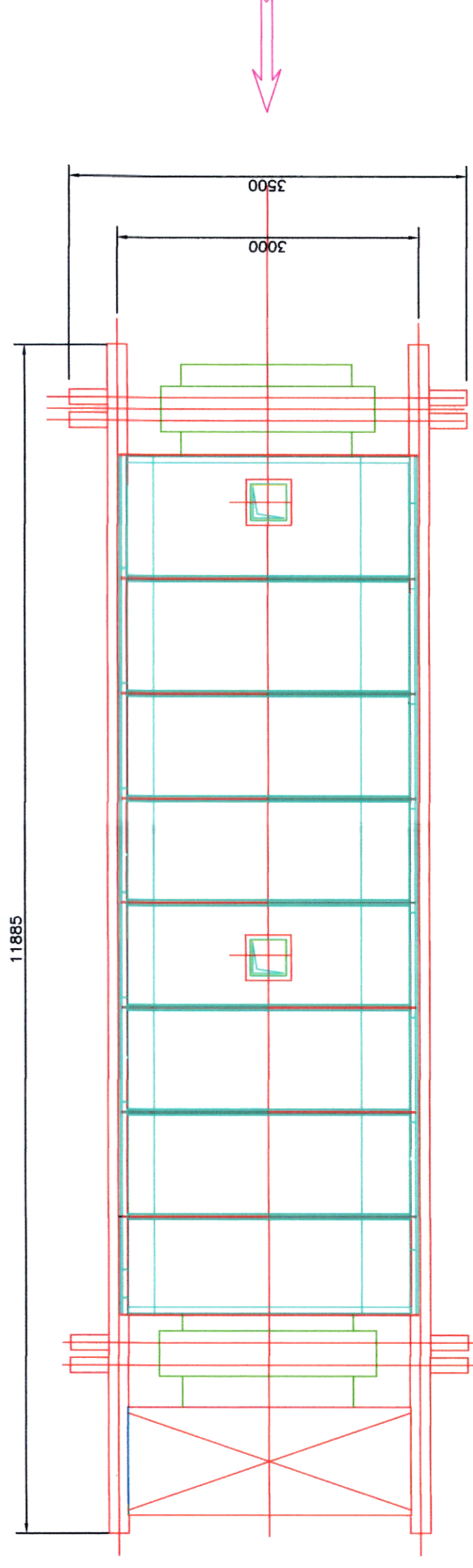
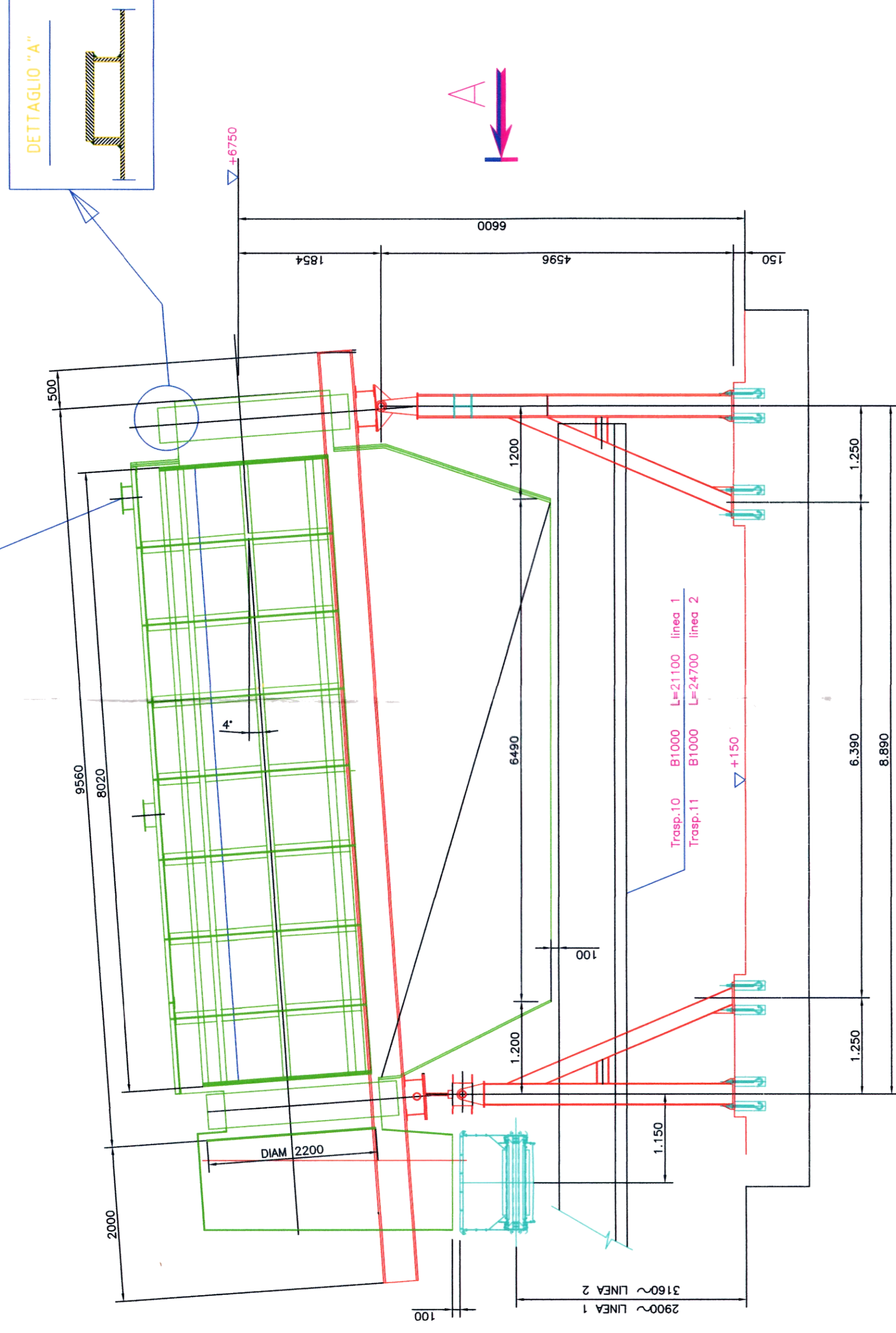


DIMENSIONE FLANGIA E FORI (DA DEFINIRE)



VISTA - A -



VISTA IN PIANTA (CON VAGLIO IN PIANO)

REV.	DATA	DIS.	CONTR.	APPR.	DESCRIZIONE REVISIONI
A	31.03.17	SNG	LM	RR	PRIMA EMISSIONE

IMPIANTO S.T.I.R CASALDUNI:
 PROGETTO ESECUTIVO PER REALIZZAZIONE DEGLI
 INTERVENTI MIGLIORATIVI DEL PROCESSO F.U.T.S./F.U.T.S.R.



PROVINCIA DI BENEVENTO



PROGETTO ESECUTIVO

Progettazione Esecutiva:
 Ing. Lirio NOME

Responsabile Unico del Procedimento:
 Arch. Raffaele RABUANO

12 APR 2017
 Approvato con Deliberazione n. 117 del 12/04/2017
 Adottata dal Presidente della Provincia di Benevento



CLIENTE	REGIONE CAMPANIA	LOCALITA'	CASALDUNI
IMPIANTO	S.T.I.R.	ARCHIVIO INFORMATICO	FF
VAGLIO PRIMARIO D 1/2 RS 201 CONNESSIONI IDRAULICHE		ELABORATO N.	12_VP.1
		SCALA	1:50
		FOLIO	1001
			di 1001