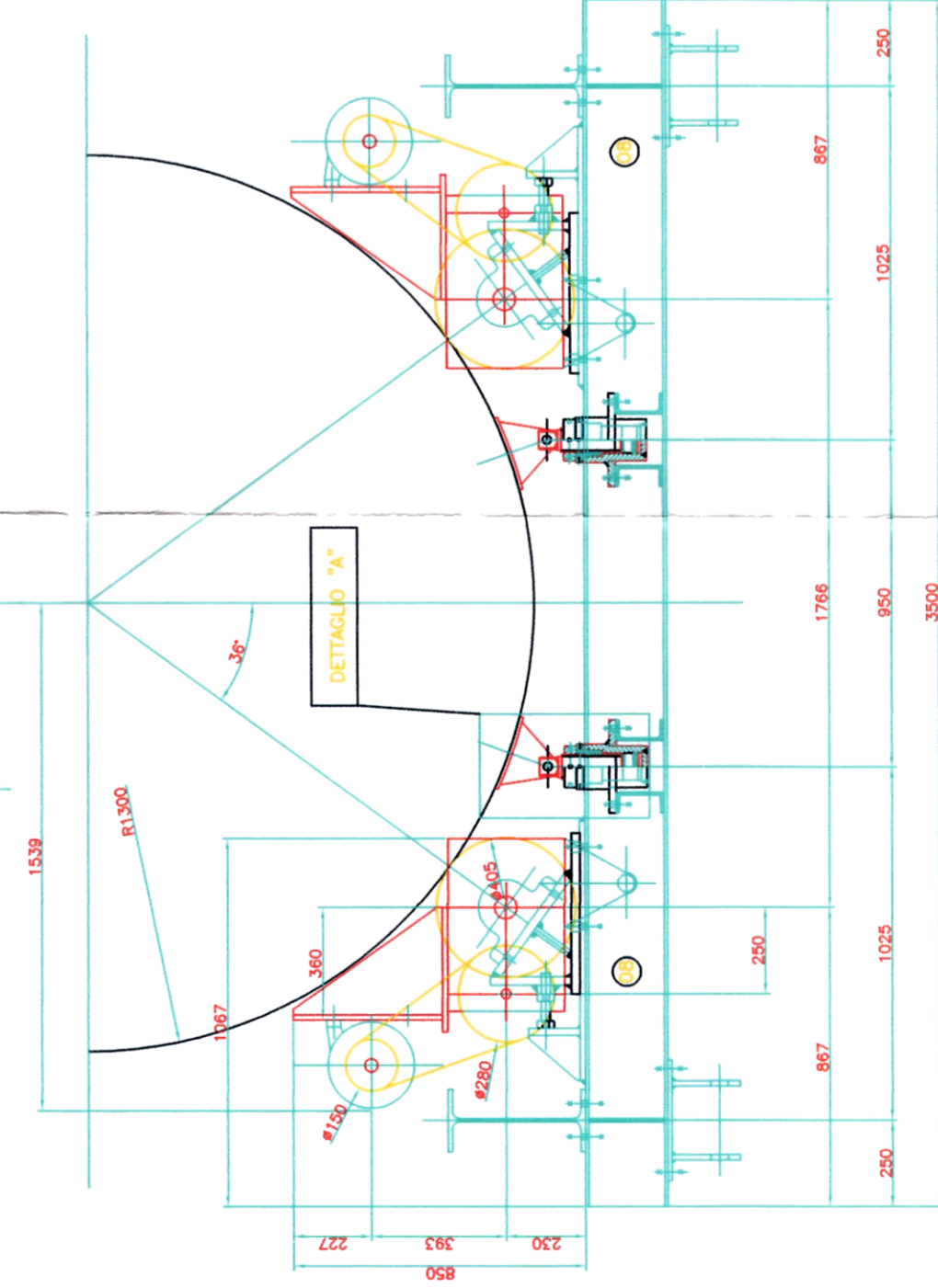
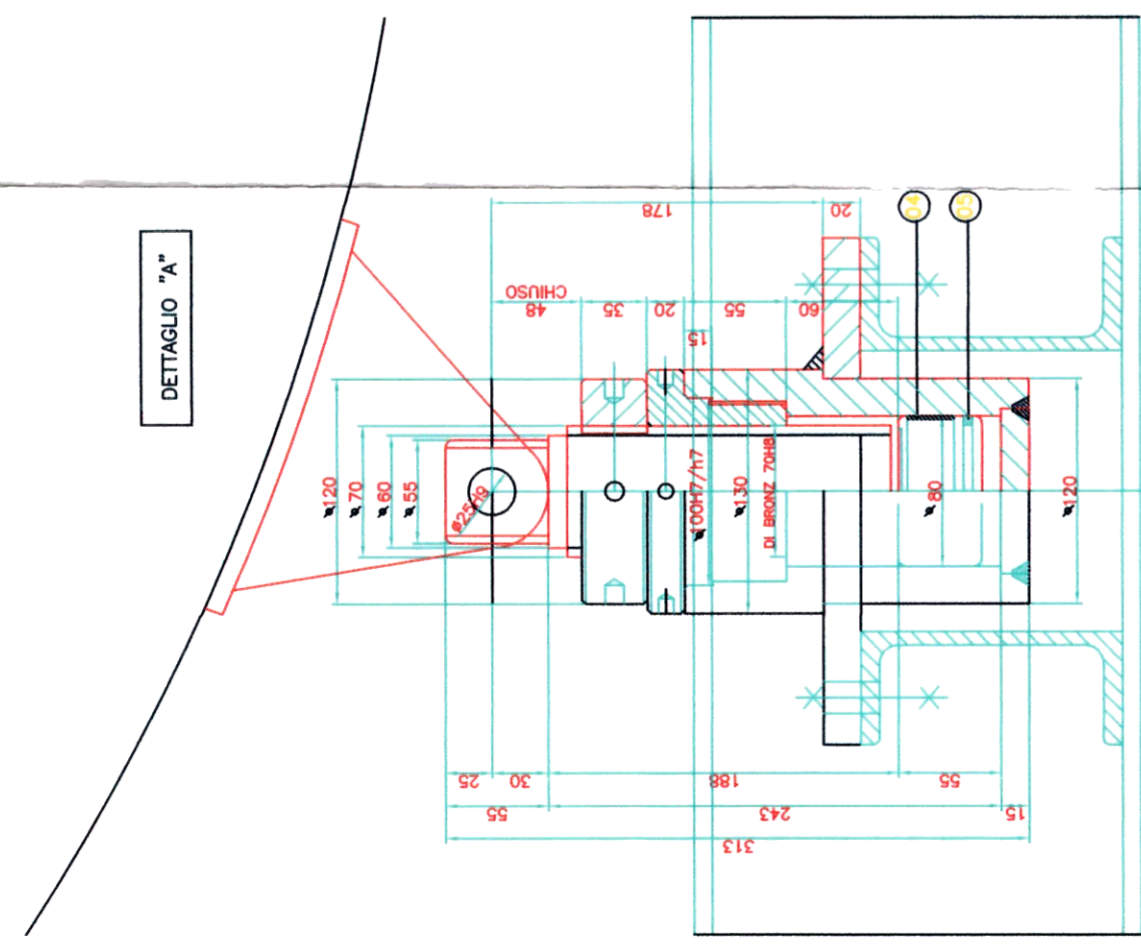
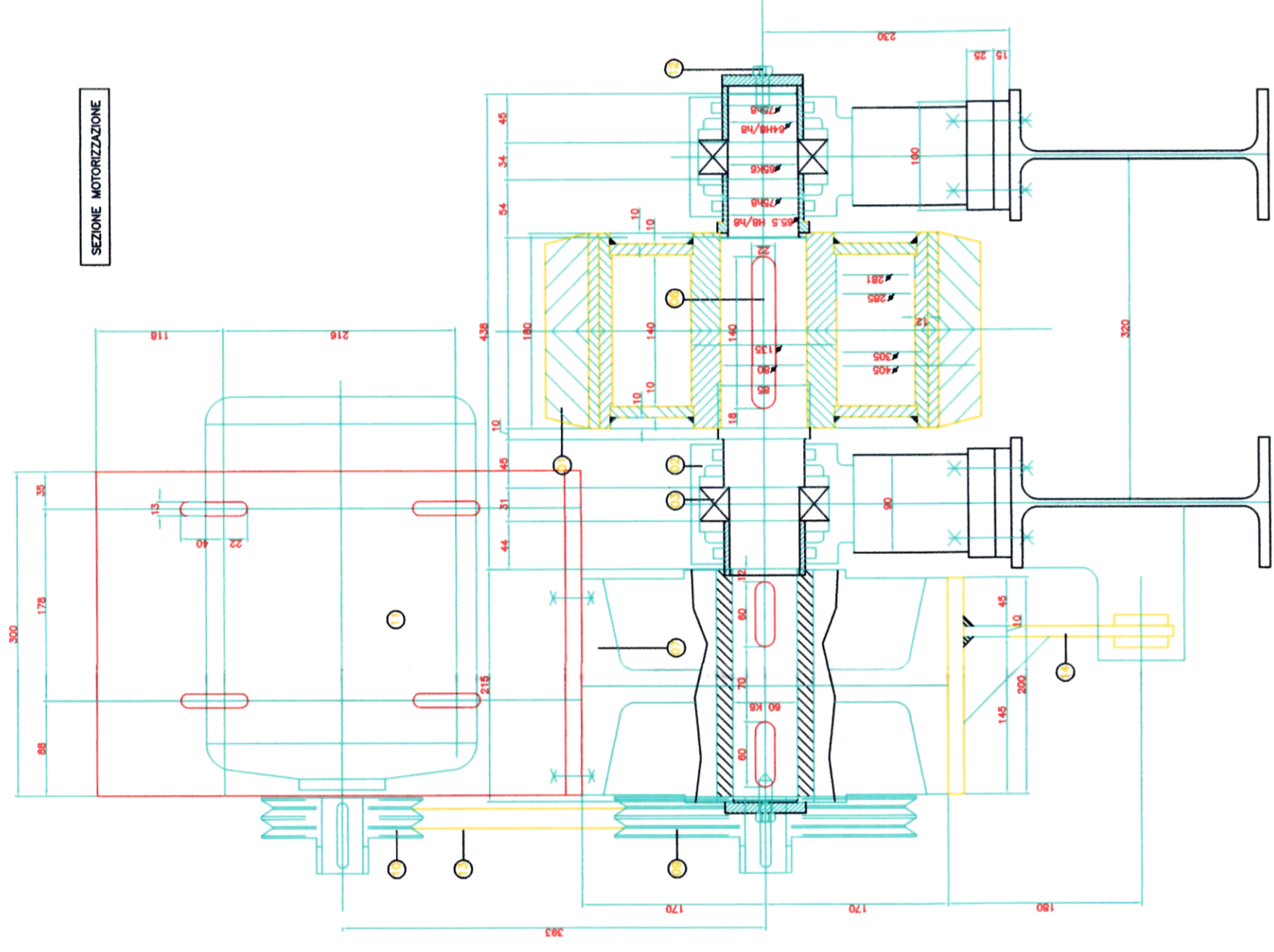
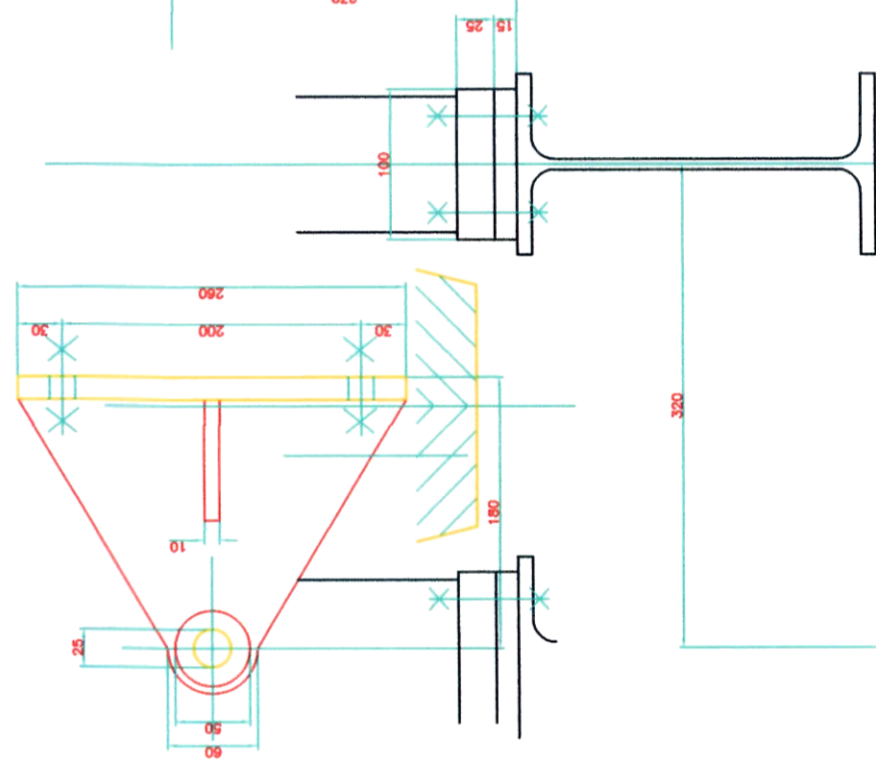
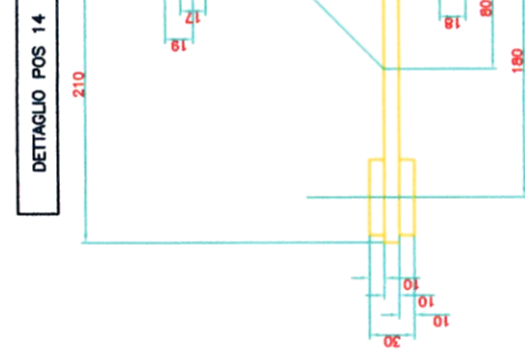


14	TORACCIO DI REAZIONE	2	
13	CINGHIA SPA SV 1600	2	
12	VITE TE M12X40	2	
11	MOTORE 7.5 KW 4P B3	1	
10	PULEGGIA SPA150 2G	1	
09	PULEGGIA SPA280 2G	1	
08	TELAIO VAGLIO EE061/2 -02	1	
07	RIDUTTORE RAP60 I=10	1	
06	SEDE CHIAVETTA 22X14 UNI 6604	2	
05	GLYD RING S 55024-0800	2	
04	SLYD RING S55 820-0800	2	
03	CUSC SKF 22213 D65X120X31	4	
02	SUPP. SKF-SNH 213 TG	4	
01	VULKOLLAN DE=405 LARG.180 DI=305	2	
POS.	DESCRIZIONE	QTA'	PESO



SCALA 1:200

SCALA 1:5



SCALA 1:5

SECONDA EMISSIONE_AGGIORNAMENTO					
PRIMA EMISSIONE					
A	31.03.17	SNG	LM	RR	
REV.	DATA	DIS.	CONTR.	APPR.	DESCRIZIONE REVISIONI

IMPIANTO S.T.I.R CASALDUNI:
 PROGETTO ESECUTIVO PER REALIZZAZIONE DEGLI
 INTERVENTI MIGLIORATIVI DEL PROCESSO F.U.T.S./F.U.T.S.R.



PROVINCIA DI BENEVENTO



PROGETTO ESECUTIVO

Progettazione Esecutiva:
 Ing. Luciano MONTANO

Responsabile Unico del Procedimento :
 Arch. Raffaele RABUANO

Approvato con Deliberazione n. 402 del 12 APR 2017
 Adottata dal Presidente della Provincia di Benevento
 Il Sindaco Generale
 Dr. Franco Marzzone



CUENTE	REGIONE CAMPANIA	LOCALITA'	CASALDUNI
IMPIANTO	S.T.I.R.	ARCHIVIO INFORMATICO	FF
VAGLIO PRIMARIO D 1/2 RS 201 MOVIMENTAZIONE MOTORE		ELABORATO N.	13_VP.2
		SCALA	VARIE
		FOGLIO	[001]
			[001]