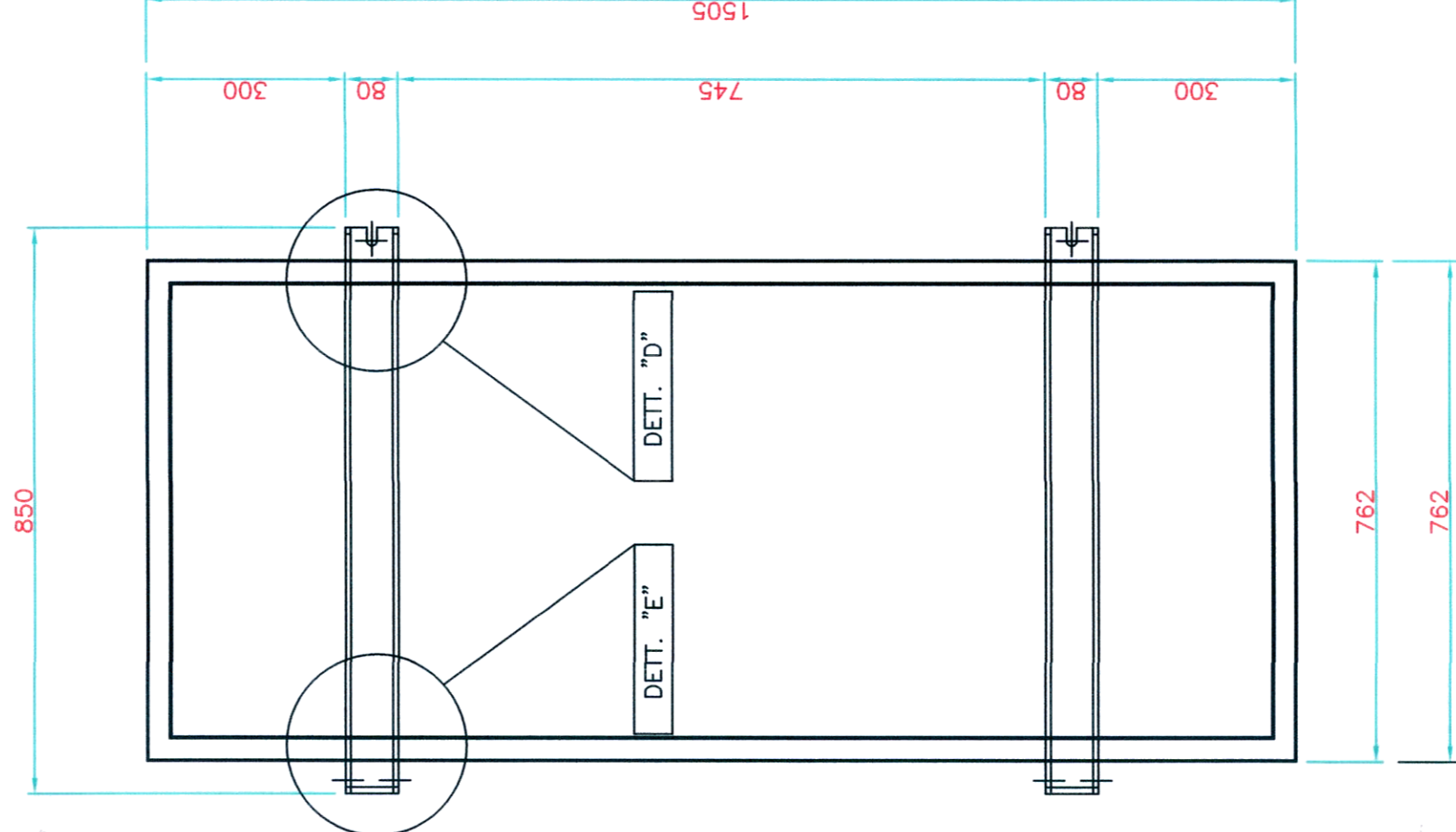
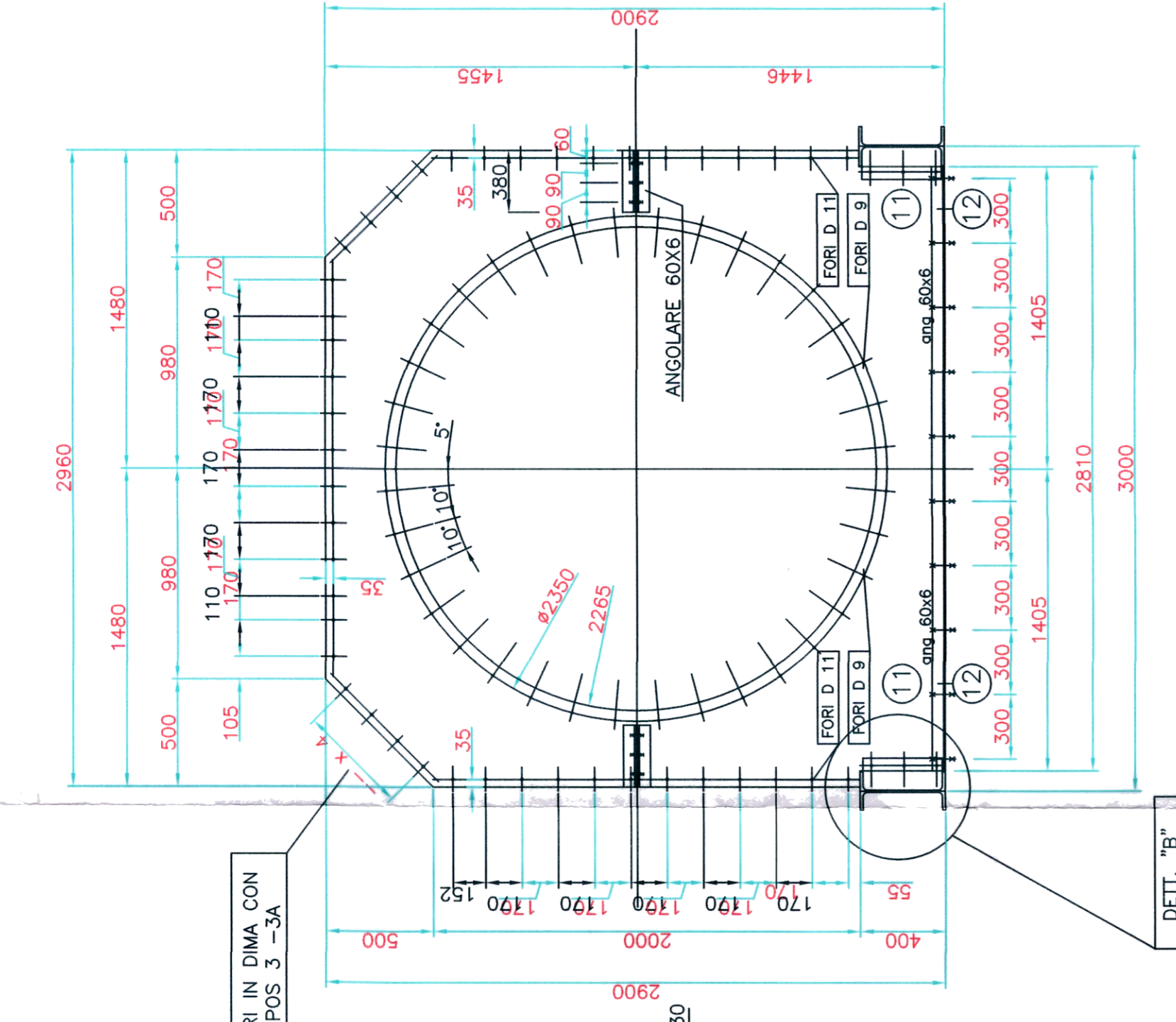
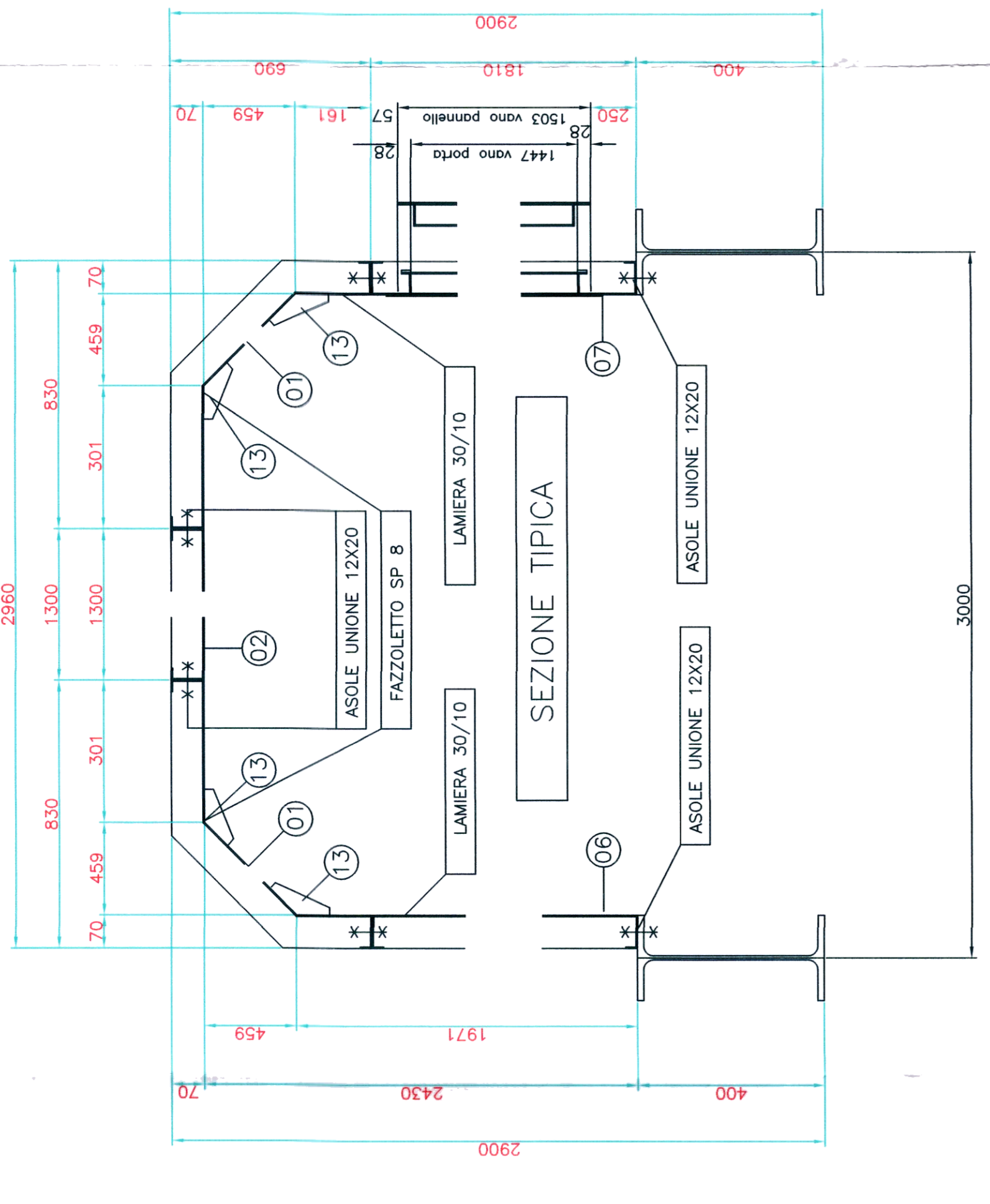


SCALA 1:250

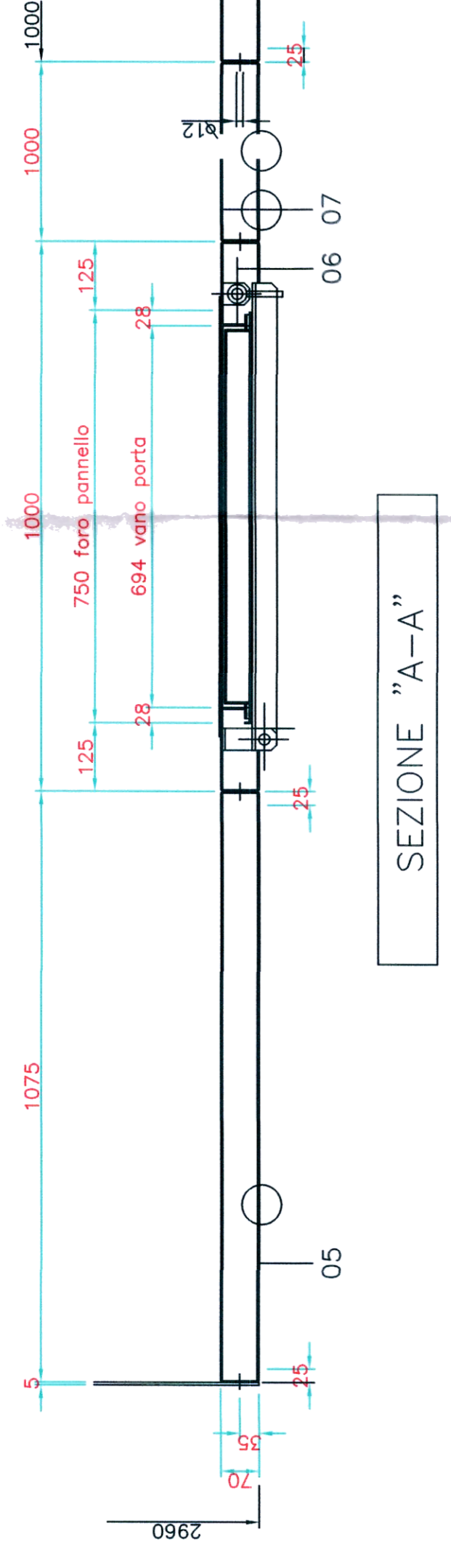
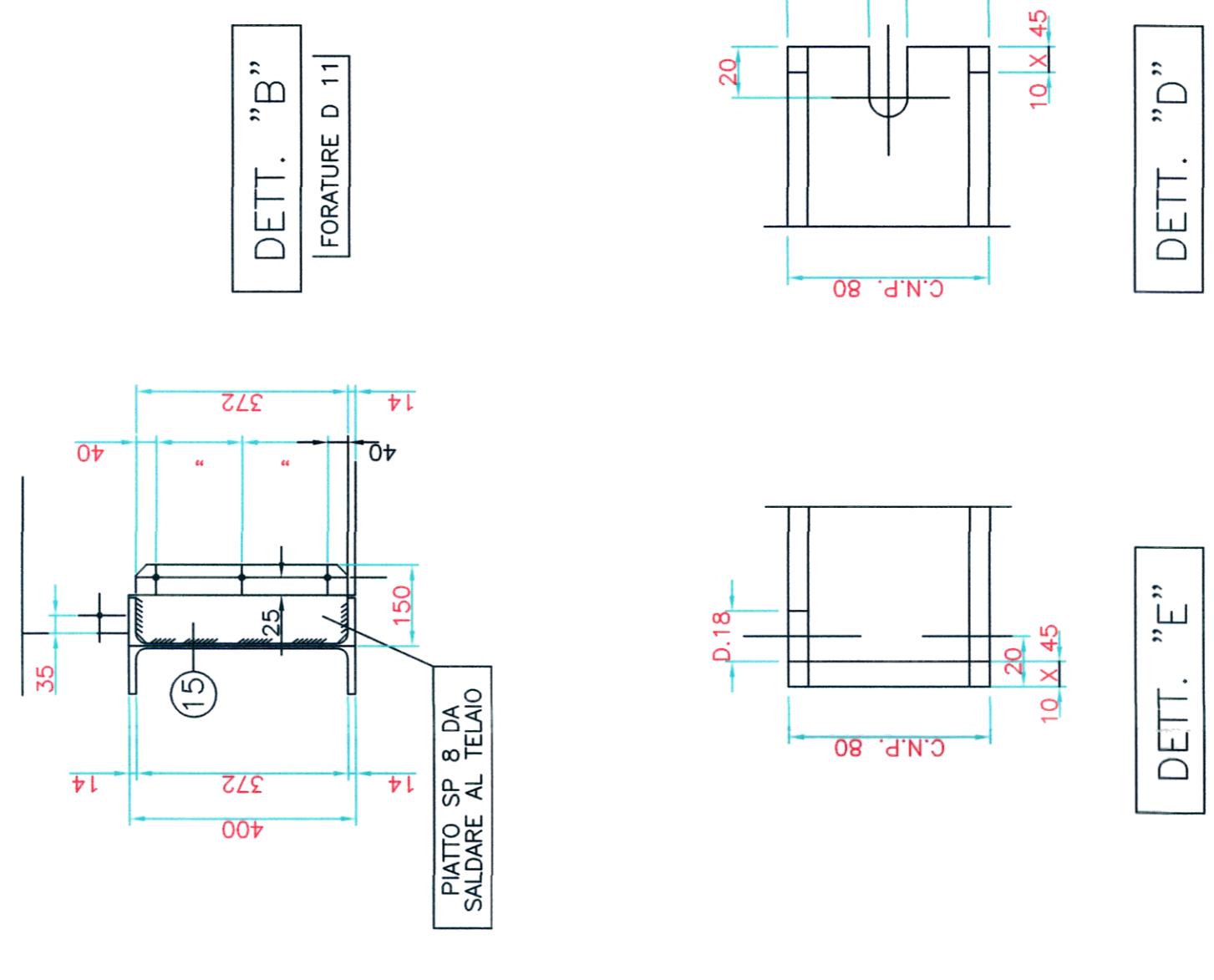


SCALA 1:100

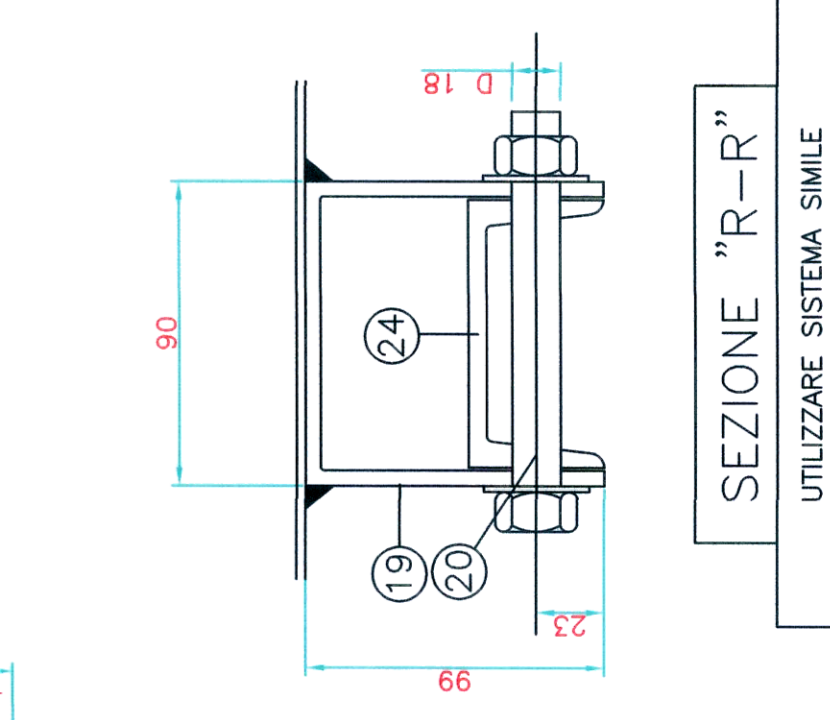


- NOTE GENERALI**
- ALTERNARE LE PORTE SULLE 2 PARETI VERTICALI PER COPRIRE CON ESSE L'INTERA LUNGHEZZA DELLA PARTE MAGLIANTE
 - PER LE POSIZIONI DELLE BOCCHE DI ASPIRAZIONE POLVERI VEDERE DIS. DI ASSIEME DEL VAGLIO
 - MATERIALE FE 430 B
 - PARTICOLARE PORTELLI VEDI DIS NR EE02-05A

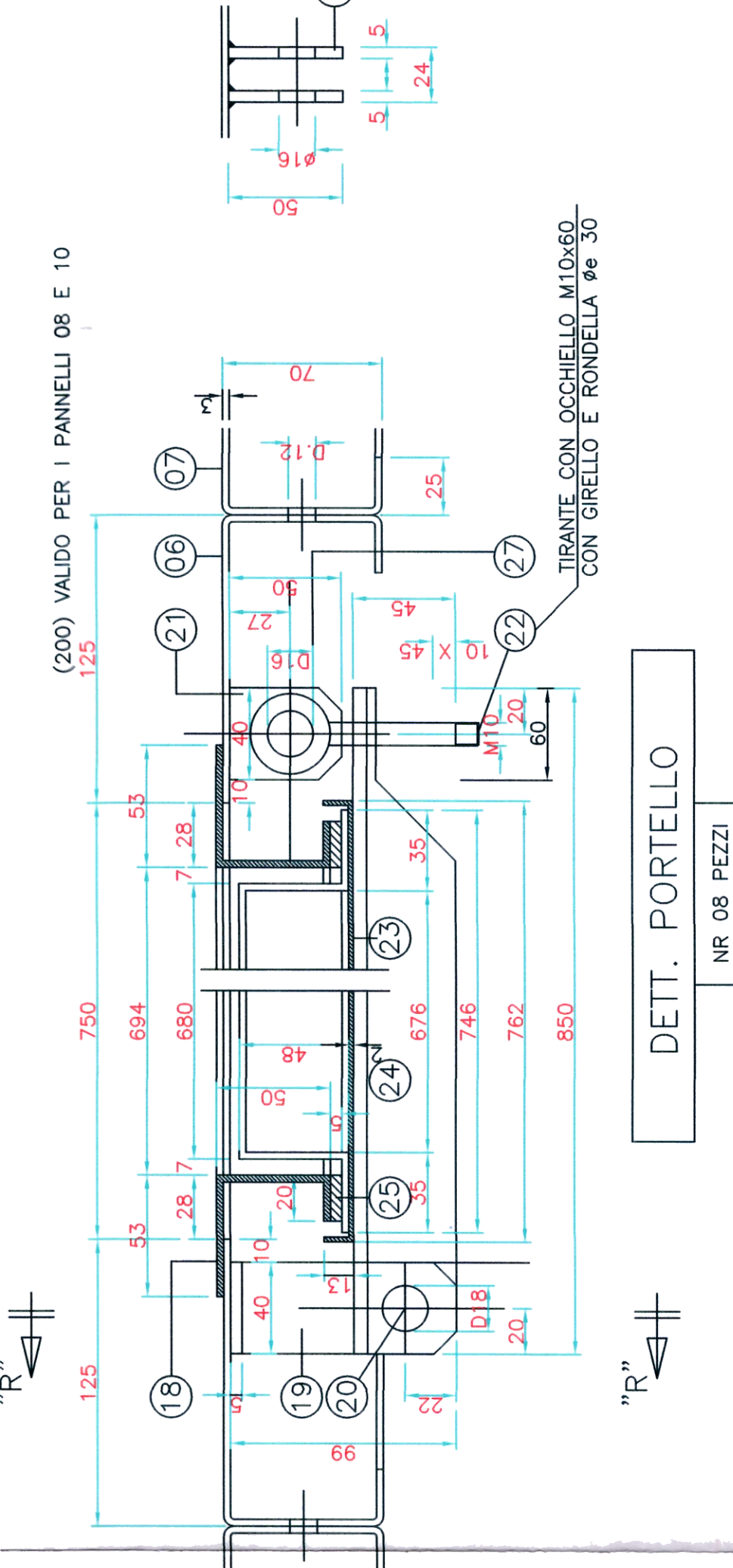
PESO = 2,389 KG



SCALA 1:100



SCALA 1:25



POS.	DESCRIZIONE	Q.TA	MAT. RESO.	NOTE
16	PERNO DIAM. 20	05		
17	FRANGIA IN ANODIARE	02		
18	CONG. CINE 80X45	16		
19	LAM. 15/70	08		
20	OCCHIELLO M10	16		
21	BILIONE MARIKID MIER. FIL.	16		
22	"C" 100X90X100X5 L5 40	16		
23	CORNICE PORTELLO 30/70	08		
24	PANNO 20X40	04		
25	SUL. TELAIO	4		
26	PANNO SP. 20X08	02		
27	ANGOLARE 60/66	04		
28	SEMISTATA SP. 5	04		
29	PANNELLO COPERTURA 30/70	01		
30	PANNELLO COPERTURA 30/70	01		
31	PANNELLO COPERTURA 30/70	01		
32	PANNELLO COPERTURA 30/70	06		
33	PANNELLO COPERTURA 30/70	06		
34	PANNELLO COPERTURA 30/70	02		
35	PANNELLO COPERTURA 30/70	04		
36	PANNELLO COPERTURA 30/70	06		
37	PANNELLO COPERTURA 30/70	02		
38	PANNELLO COPERTURA 30/70	04		
39	PANNELLO COPERTURA 30/70	06		
40	PANNELLO COPERTURA 30/70	02		
41	PANNELLO COPERTURA 30/70	04		
42	PANNELLO COPERTURA 30/70	06		
43	PANNELLO COPERTURA 30/70	02		
44	PANNELLO COPERTURA 30/70	04		
45	PANNELLO COPERTURA 30/70	06		
46	PANNELLO COPERTURA 30/70	02		
47	PANNELLO COPERTURA 30/70	04		
48	PANNELLO COPERTURA 30/70	06		
49	PANNELLO COPERTURA 30/70	02		
50	PANNELLO COPERTURA 30/70	04		
51	PANNELLO COPERTURA 30/70	06		
52	PANNELLO COPERTURA 30/70	02		
53	PANNELLO COPERTURA 30/70	04		
54	PANNELLO COPERTURA 30/70	06		
55	PANNELLO COPERTURA 30/70	02		
56	PANNELLO COPERTURA 30/70	04		
57	PANNELLO COPERTURA 30/70	06		
58	PANNELLO COPERTURA 30/70	02		
59	PANNELLO COPERTURA 30/70	04		
60	PANNELLO COPERTURA 30/70	06		
61	PANNELLO COPERTURA 30/70	02		
62	PANNELLO COPERTURA 30/70	04		
63	PANNELLO COPERTURA 30/70	06		
64	PANNELLO COPERTURA 30/70	02		
65	PANNELLO COPERTURA 30/70	04		
66	PANNELLO COPERTURA 30/70	06		
67	PANNELLO COPERTURA 30/70	02		
68	PANNELLO COPERTURA 30/70	04		
69	PANNELLO COPERTURA 30/70	06		
70	PANNELLO COPERTURA 30/70	02		
71	PANNELLO COPERTURA 30/70	04		
72	PANNELLO COPERTURA 30/70	06		
73	PANNELLO COPERTURA 30/70	02		
74	PANNELLO COPERTURA 30/70	04		
75	PANNELLO COPERTURA 30/70	06		
76	PANNELLO COPERTURA 30/70	02		
77	PANNELLO COPERTURA 30/70	04		
78	PANNELLO COPERTURA 30/70	06		
79	PANNELLO COPERTURA 30/70	02		
80	PANNELLO COPERTURA 30/70	04		
81	PANNELLO COPERTURA 30/70	06		
82	PANNELLO COPERTURA 30/70	02		
83	PANNELLO COPERTURA 30/70	04		
84	PANNELLO COPERTURA 30/70	06		
85	PANNELLO COPERTURA 30/70	02		
86	PANNELLO COPERTURA 30/70	04		
87	PANNELLO COPERTURA 30/70	06		
88	PANNELLO COPERTURA 30/70	02		
89	PANNELLO COPERTURA 30/70	04		
90	PANNELLO COPERTURA 30/70	06		
91	PANNELLO COPERTURA 30/70	02		
92	PANNELLO COPERTURA 30/70	04		
93	PANNELLO COPERTURA 30/70	06		
94	PANNELLO COPERTURA 30/70	02		
95	PANNELLO COPERTURA 30/70	04		
96	PANNELLO COPERTURA 30/70	06		
97	PANNELLO COPERTURA 30/70	02		
98	PANNELLO COPERTURA 30/70	04		
99	PANNELLO COPERTURA 30/70	06		
100	PANNELLO COPERTURA 30/70	02		
101	PANNELLO COPERTURA 30/70	04		
102	PANNELLO COPERTURA 30/70	06		
103	PANNELLO COPERTURA 30/70	02		
104	PANNELLO COPERTURA 30/70	04		
105	PANNELLO COPERTURA 30/70	06		
106	PANNELLO COPERTURA 30/70	02		
107	PANNELLO COPERTURA 30/70	04		
108	PANNELLO COPERTURA 30/70	06		
109	PANNELLO COPERTURA 30/70	02		
110	PANNELLO COPERTURA 30/70	04		
111	PANNELLO COPERTURA 30/70	06		
112	PANNELLO COPERTURA 30/70	02		
113	PANNELLO COPERTURA 30/70	04		
114	PANNELLO COPERTURA 30/70	06		
115	PANNELLO COPERTURA 30/70	02		
116	PANNELLO COPERTURA 30/70	04		
117	PANNELLO COPERTURA 30/70	06		
118	PANNELLO COPERTURA 30/70	02		
119	PANNELLO COPERTURA 30/70	04		
120	PANNELLO COPERTURA 30/70	06		
121	PANNELLO COPERTURA 30/70	02		
122	PANNELLO COPERTURA 30/70	04		
123	PANNELLO COPERTURA 30/70	06		
124	PANNELLO COPERTURA 30/70	02		
125	PANNELLO COPERTURA 30/70	04		
126	PANNELLO COPERTURA 30/70	06		
127	PANNELLO COPERTURA 30/70	02		
128	PANNELLO COPERTURA 30/70	04		
129	PANNELLO COPERTURA 30/70	06		
130	PANNELLO COPERTURA 30/70	02		
131	PANNELLO COPERTURA 30/70	04		
132	PANNELLO COPERTURA 30/70	06		
133	PANNELLO COPERTURA 30/70	02		
134	PANNELLO COPERTURA 30/70	04		
135	PANNELLO COPERTURA 30/70	06		
136	PANNELLO COPERTURA 30/70	02		
137	PANNELLO COPERTURA 30/70	04		
138	PANNELLO COPERTURA 30/70	06		
139	PANNELLO COPERTURA 30/70	02		
140	PANNELLO COPERTURA 30/70	04		
141	PANNELLO COPERTURA 30/70	06		
142	PANNELLO COPERTURA 30/70	02		
143	PANNELLO COPERTURA 30/70	04		
144	PANNELLO COPERTURA 30/70	06		
145	PANNELLO COPERTURA 30/70	02		
146	PANNELLO COPERTURA 30/70	04		
147	PANNELLO COPERTURA 30/70	06		
148	PANNELLO COPERTURA 30/70	02		
149	PANNELLO COPERTURA 30/70	04		
150	PANNELLO COPERTURA 30/70	06		

IMPIANTO S.T.I.R. CASALDUNI:
 PROGETTO ESECUTIVO PER REALIZZAZIONE DEGLI
 INTERVENTI MIGLIORATIVI DEL PROCESSO F.U.T.S./F.U.T.S.R.



PROGETTO ESECUTIVO
 Progettazione Esecutiva:
 Ing. ATTILIO MONACO
 Responsabile Unico del Procedimento:
 Arch. Raffaele ARBUJANO

CLIENTE	REGIONE CAMPANIA	LOCALITA'	CASALDUNI
IMPARTO	S.T.I.R.	ARCHIVO INFORMATICO	FF
ELABORATO N.	15_VP.4	SCALA	VARIE
VAGLIO PRIMARIO D 1/2 RS 201		FOLIO	L001
CAPOTTATURA		FOLIO	L001