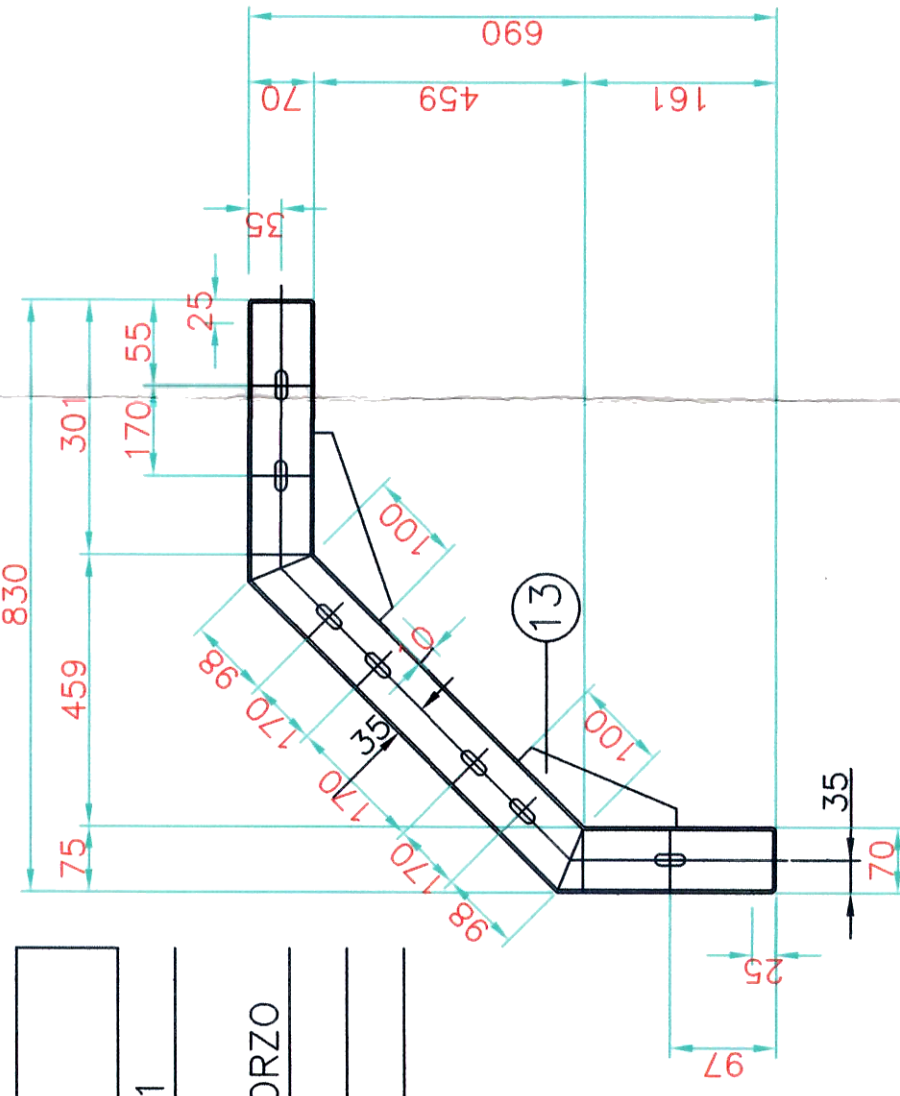


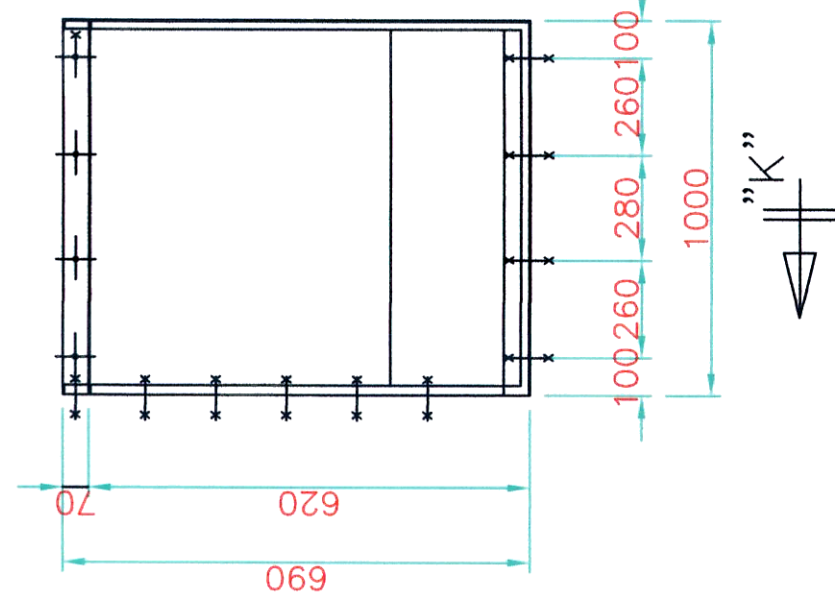
SEZIONE "K-K"

COMUNE AI PEZZI POS 3-3A-1

NB NR 4 FAZZOLETTI DI RINFORZO
SP 8 OGNI PEZZO
POSIZIONATI ALL'ESTREMITA'

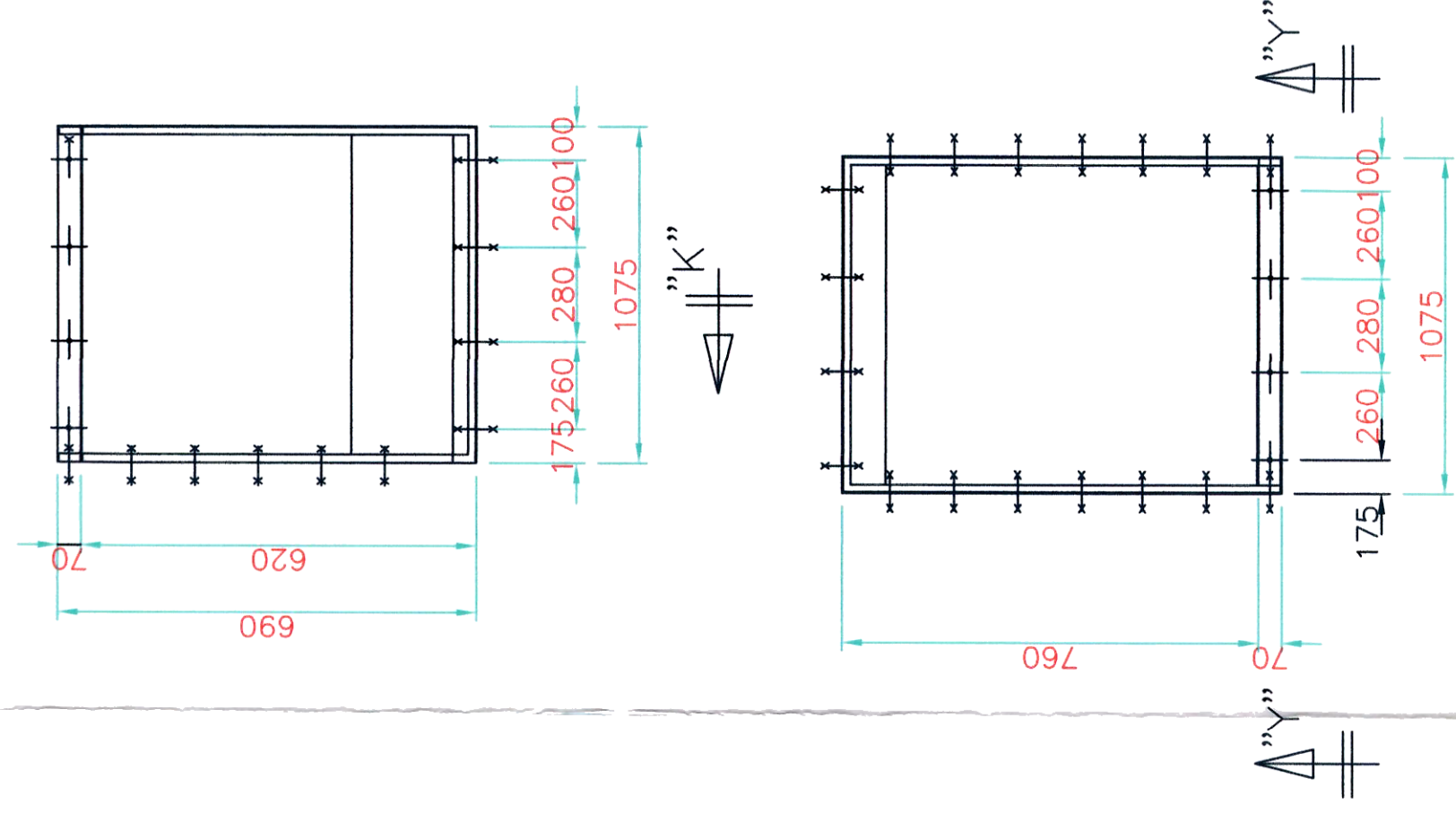


VISTA DA "J-J"

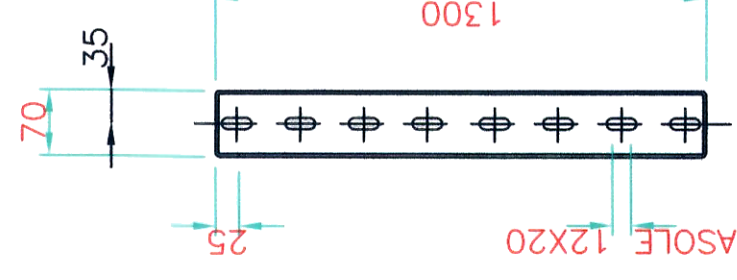


NR 12 PZ TOTALI -POS 01-

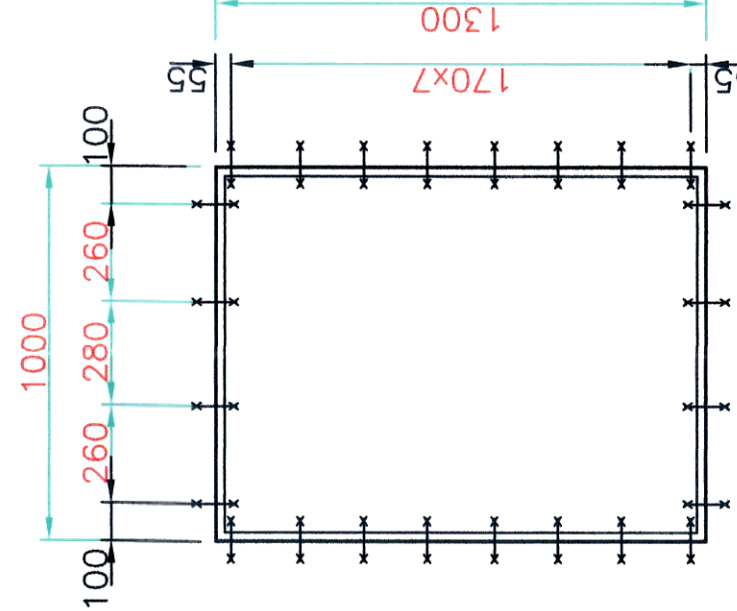
VISTA DA "Y-Y"



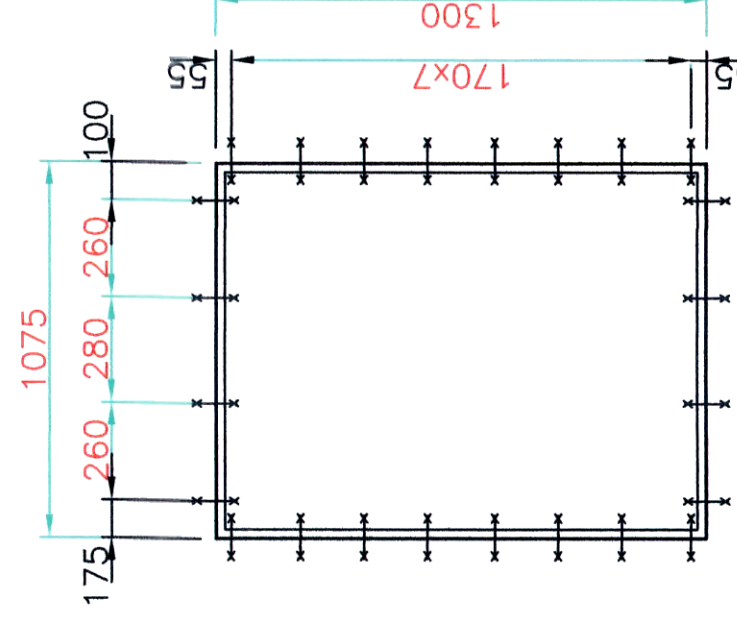
NR 04 PEZZI TOTALI DI CUI
NR 02 PZ A DIS -POS 3A-
NR 02 PZ SX -POS 03-



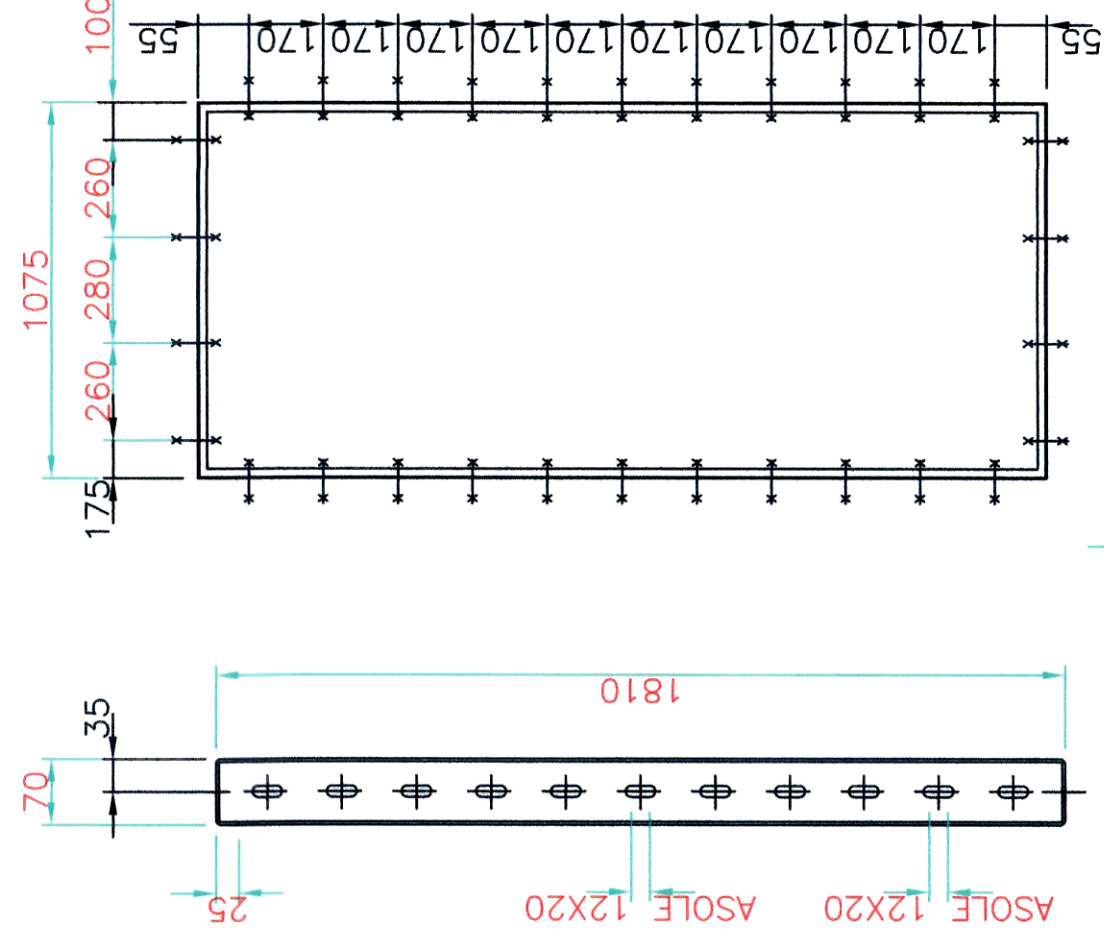
NR 06 PZ TOTALI -POS 02-



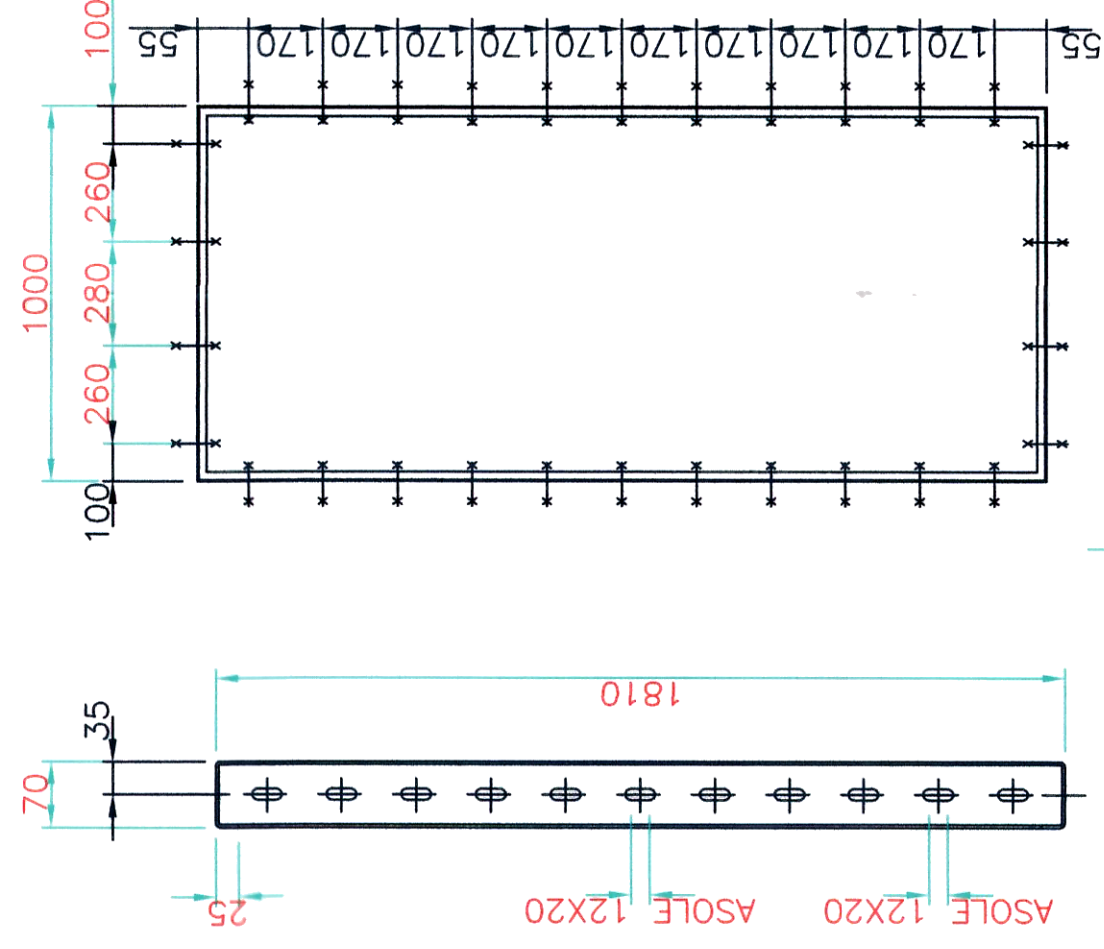
NR 02 PZ TOTALI -POS 04-



NR 04 PEZZI TOTALI DI CUI
NR 02 PZ CON PORTINA -POS 08 10-
NR 02 PZ SENZA PORT. -POS 05 09-



NR 12 PEZZI TOTALI DI CUI
NR 06 PZ CON PORTINA -POS 06 -
NR 06 PZ SENZA PORT. -POS 07 -



SCALA 1:200

REV.	DATA	DIS.	CONTR.	APPR.	DESCRIZIONE REVISIONI
A	31.03.17	SNG	LM	RR	PRIMA EMISSIONE

IMPIANTO S.T.I.R CASALDUNI:
PROGETTO ESECUTIVO PER REALIZZAZIONE DEGLI
INTERVENTI MIGLIORATIVI DEL PROCESSO F.U.T.S./F.U.T.S.R.



PROVINCIA DI BENEVENTO



PROGETTO ESECUTIVO

Progettazione Esecutiva:
Ing. Liliario MONACO

Responsabile Unico del Procedimento :
Arch. Raffaele RABUANO

Approvato con Deliberazione n. 12 APR 2017
Adottata dal Presidente della Provincia di Benevento



CLIENTE REGIONE CAMPANIA

LOCALITA' CASALDUNI

IMPIANTO S.T.I.R.

ARCHIVO INFORMATICO FF

ELABORATO N.

VAGLIO PRIMARIO D 1/2 RS 201
CAPOTTATURA

16_VP.5

SCALA

1:200

FOGLIO

[001]

[001]