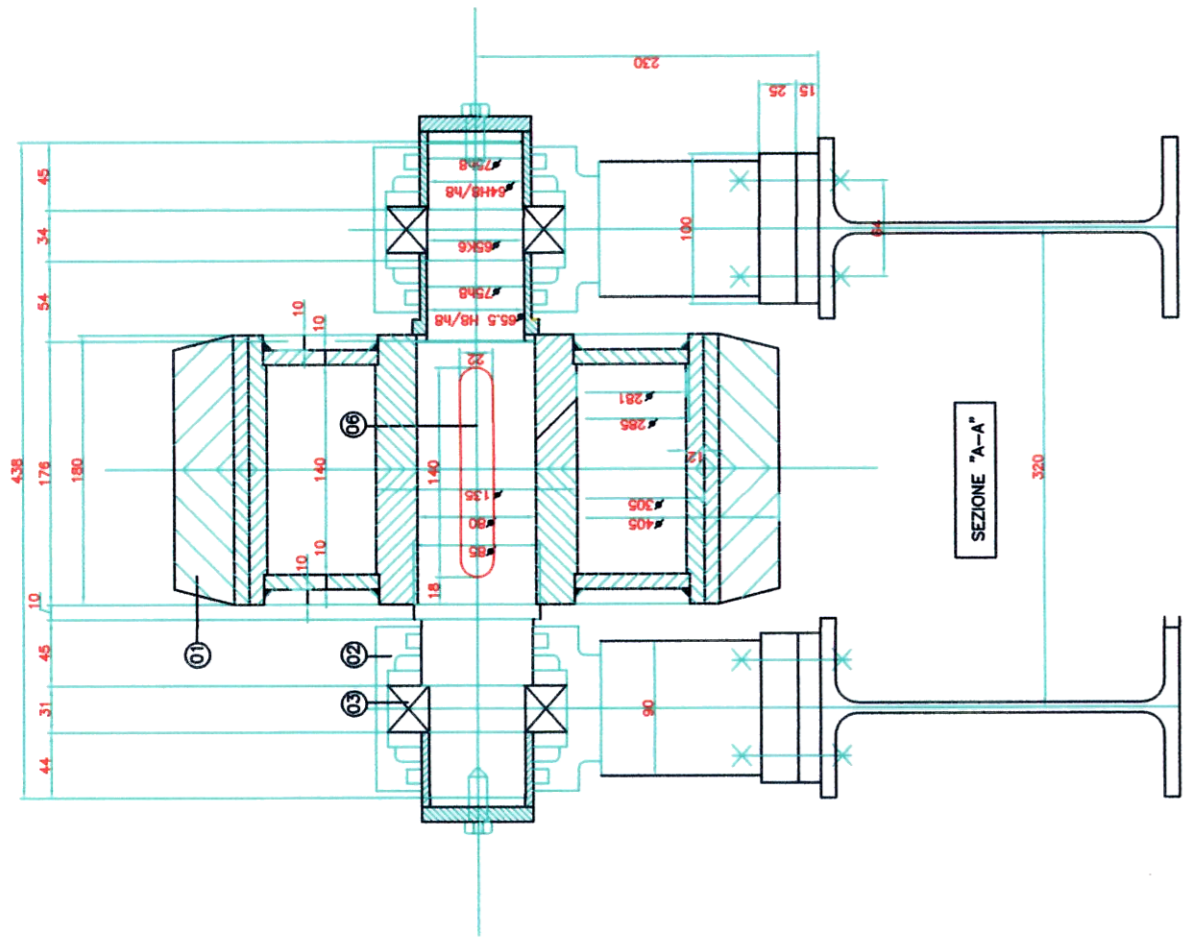
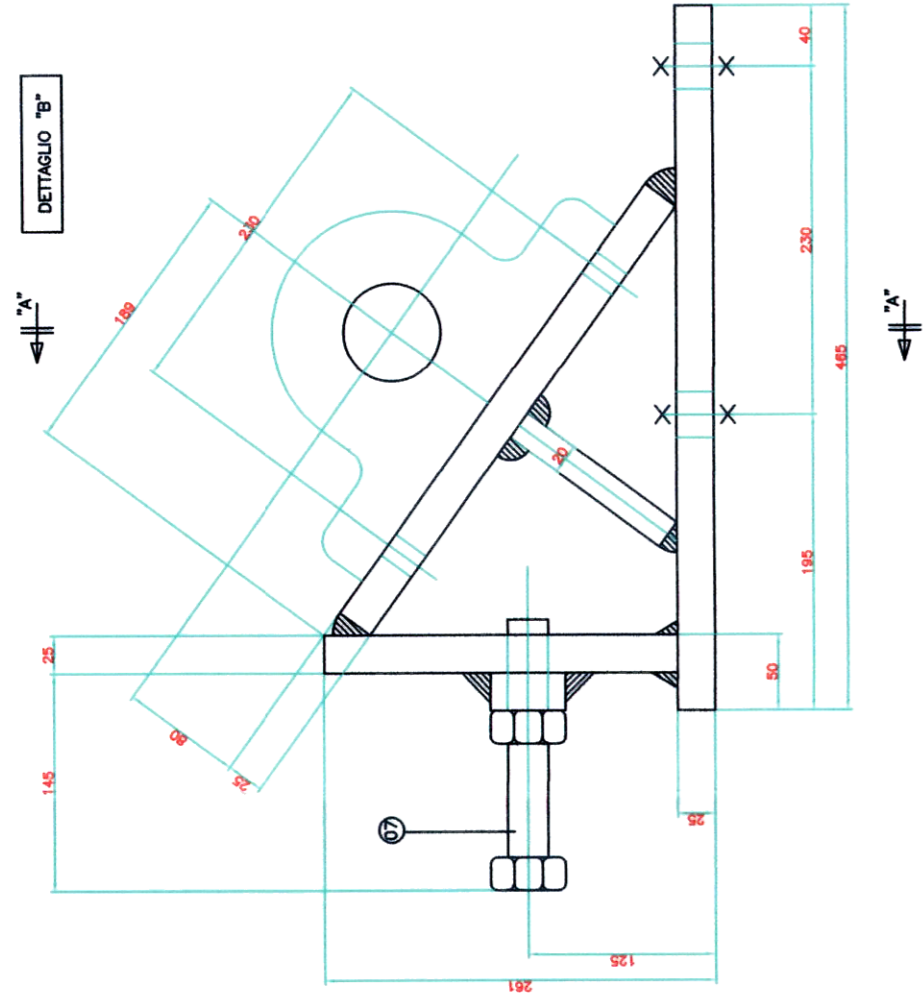


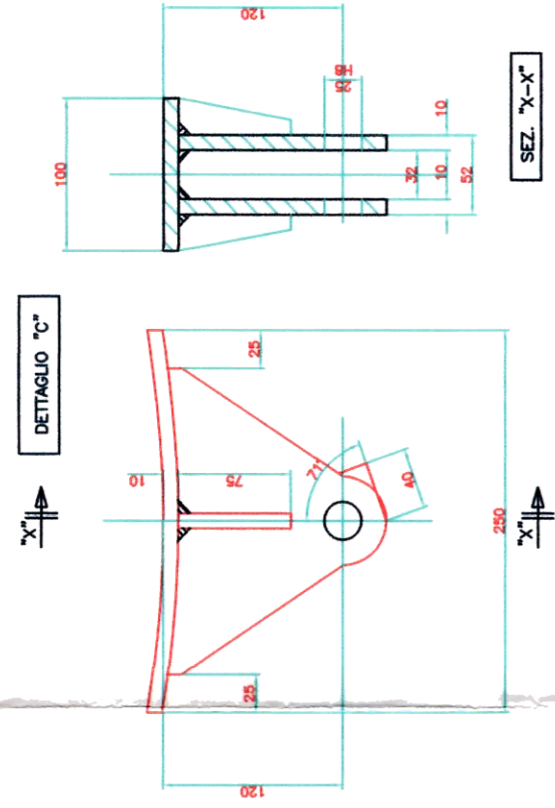
SCALA 1:5



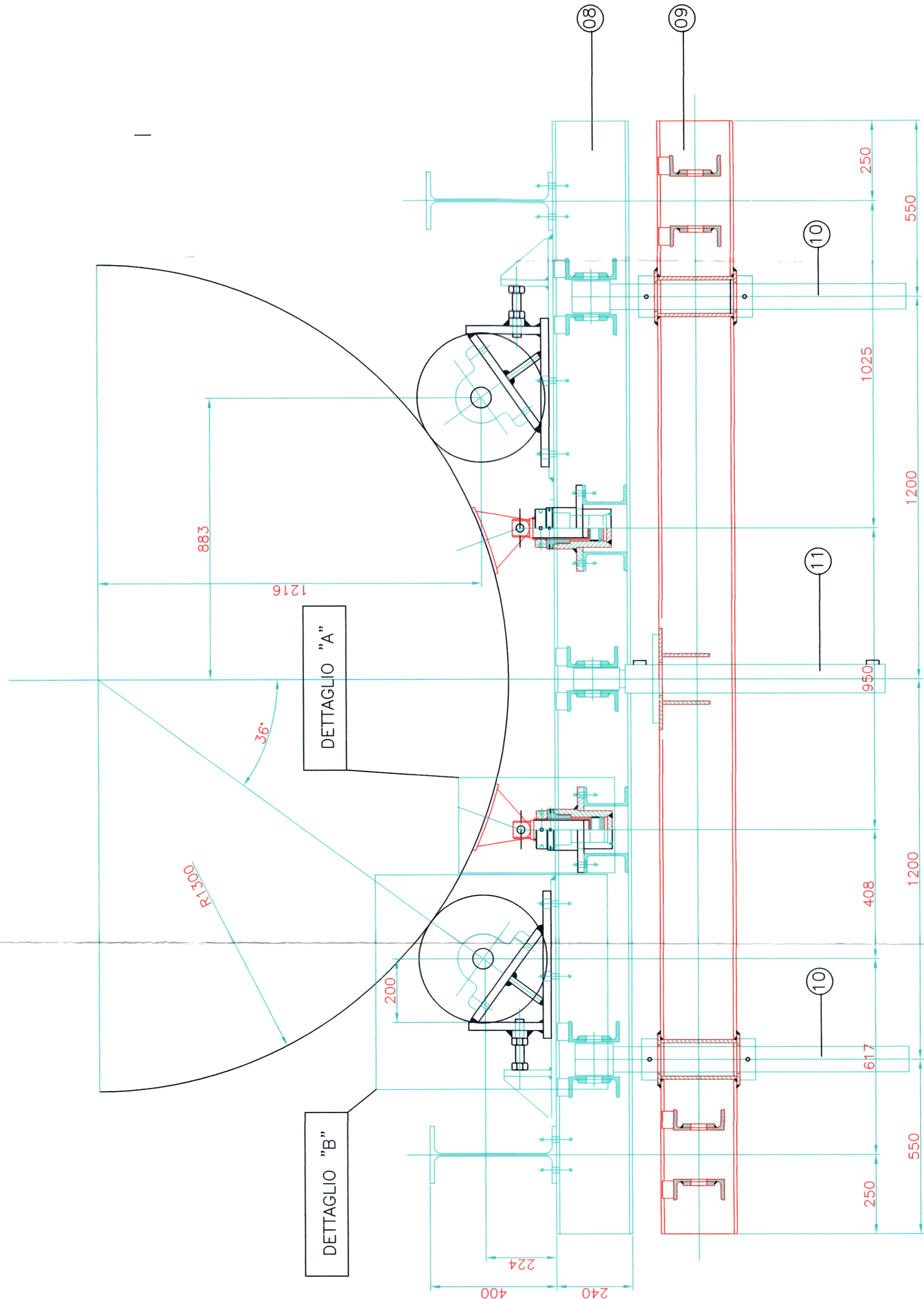
SCALA 1:5



SCALA 1:5



SEZ. 'X-X'



SCALA 1:10

REV.	DATA	DIS.	CONTR.	APPR.	DESCRIZIONE REVISIONI
A	31.03.17	SNG	LM	RR	PRIMA EMISSIONE

IMPIANTO S.T.I.R CASALDUNI:
 PROGETTO ESECUTIVO PER REALIZZAZIONE DEGLI
 INTERVENTI MIGLIORATIVI DEL PROCESSO F.U.T.S.F.U.T.S.R.



PROVINCIA DI BENEVENTO



PROGETTO ESECUTIVO

Progettazione Esecutiva:
 Ing. LILIANA NOVATO

Responsabile Unico del Procedimento:
 Arch. Raffaele RABUANO

Approvato con Deliberazione n. 195 del 27.04.2017
 Adottata dal Presidente della Provincia di Benevento



CUENTE REGIONE CAMPANIA
 IMPIANTO S.T.I.R.

LOCALITA' CASALDUNI
 ARCHIVIO INFORMATICO FF

VAGLIO SECONDARIO
 D 1/2 RS 202
 MOVIMENTAZIONE FOLLE

ELABORATO N. 20_VS.3

SCALA VARIE
 FOLIO [001]
 [001]