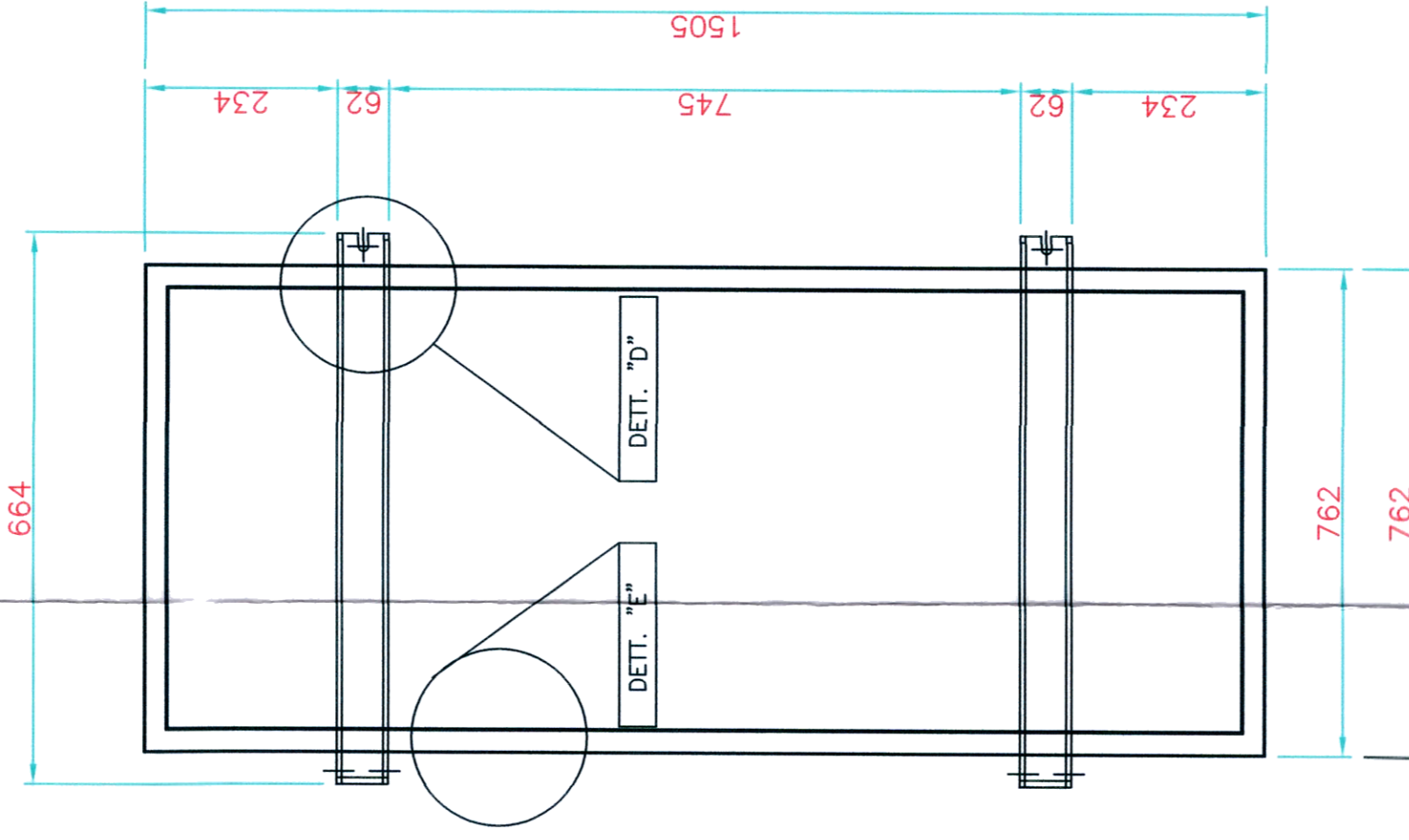
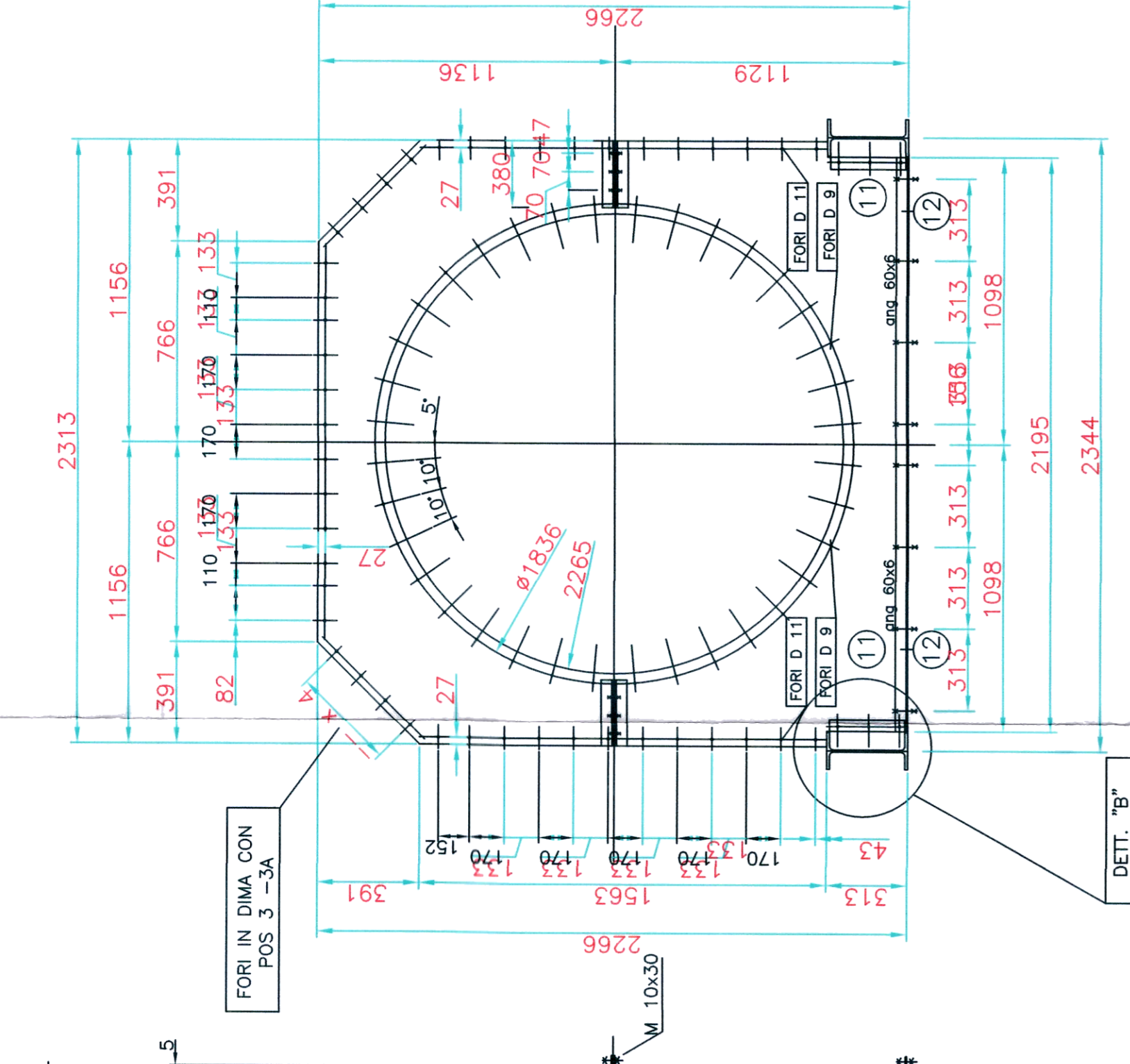
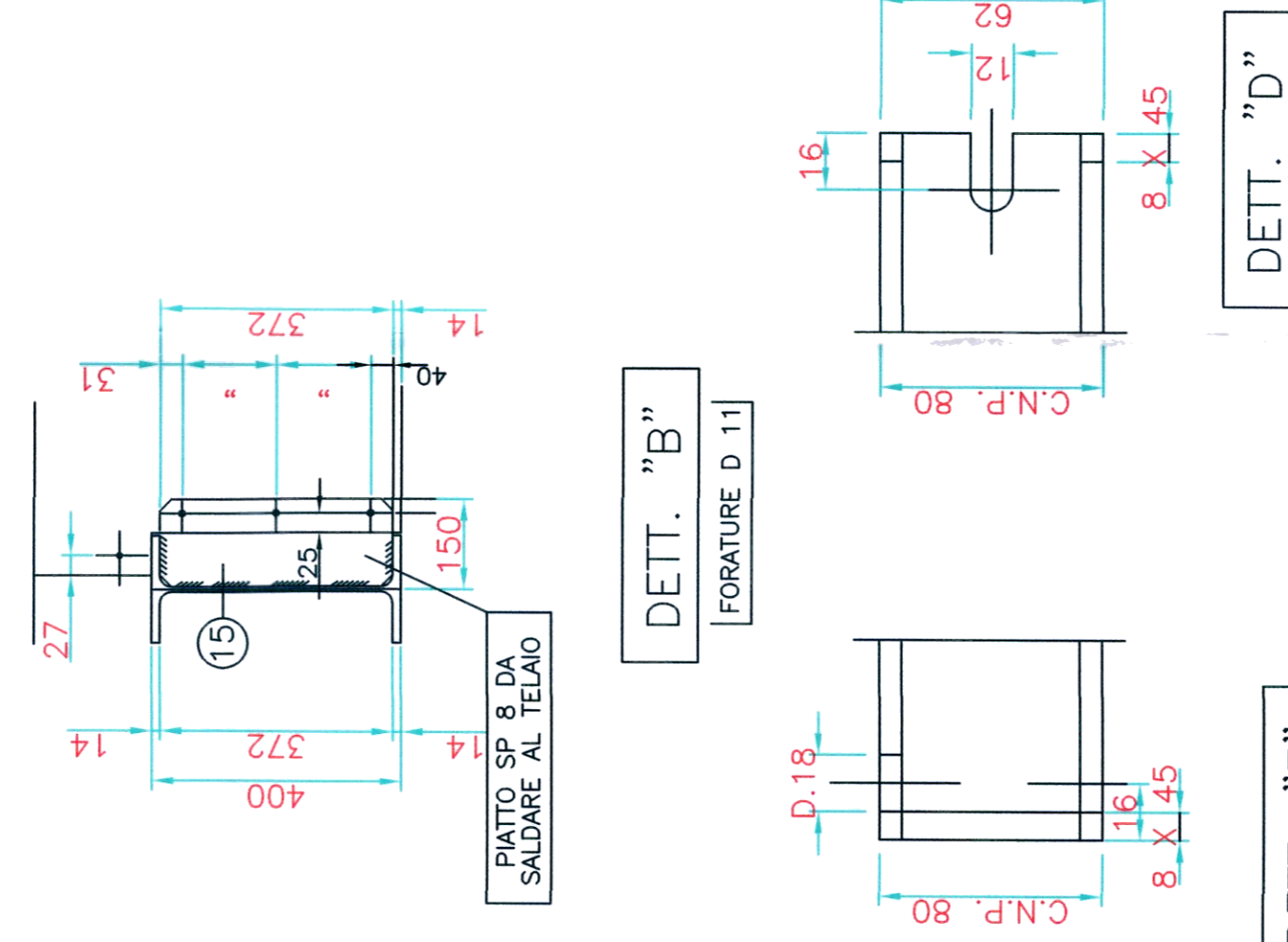
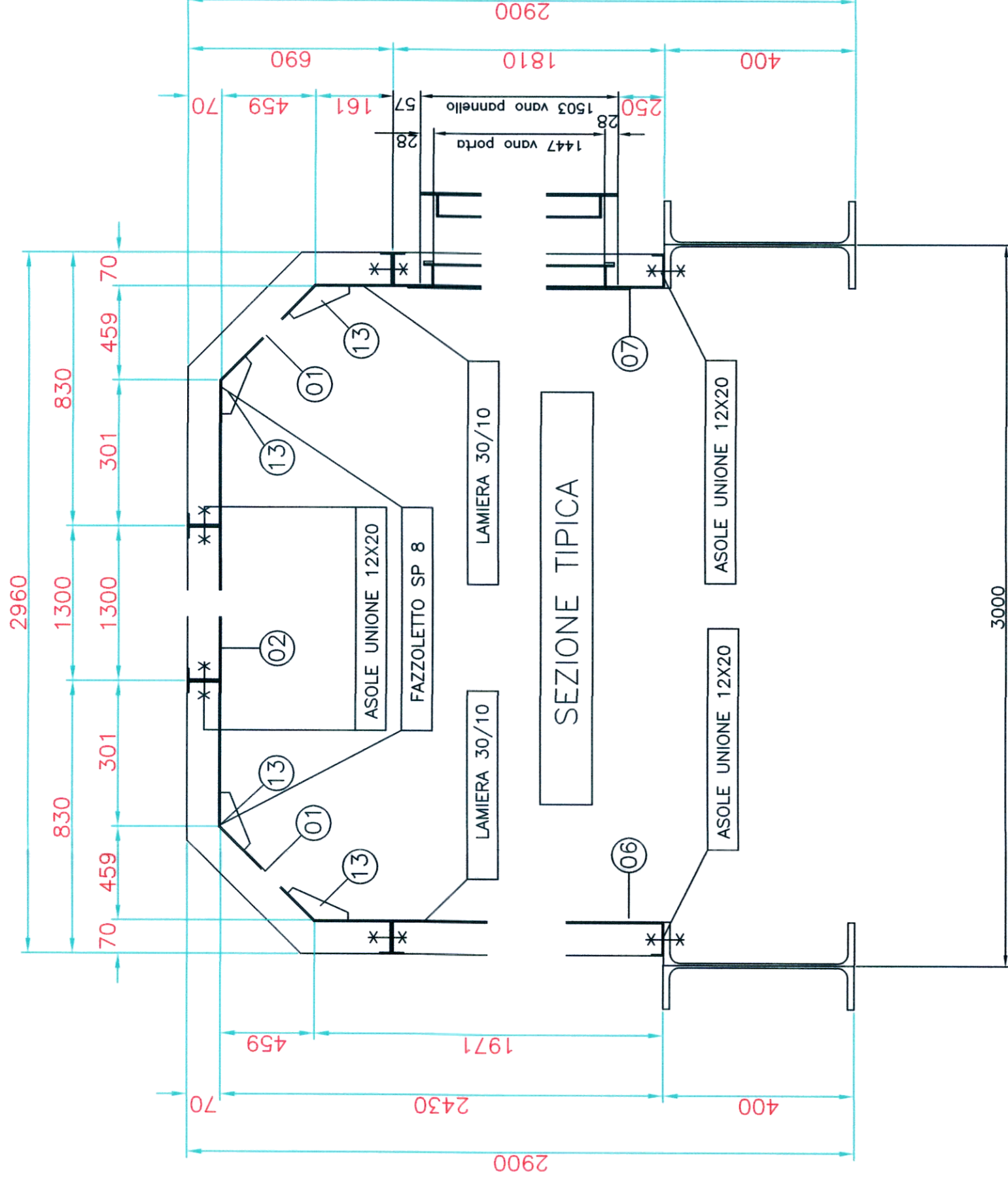


SCALA 1:200



SCALA 1:100



PESO = 2389 KG

NOTE GENERALI

- ALTERNARE LE PORTE SULLE 2 PARETI VERTICALI PER COPRIRE CON ESSE L'INTERA LUNGHEZZA DELLA PARTE VAGLIANTE
- PER LE POSIZIONI DELLE BOCCHIE DI ASPIRAZIONE POLVERI, VEDERE DIS. DI ASSEMBLE DEL VAGLIO
- MATERIALE FE 430 B
- PARTICOLARE PORTELLI VEDI DIS NR EE062-05A

DETT. "B"

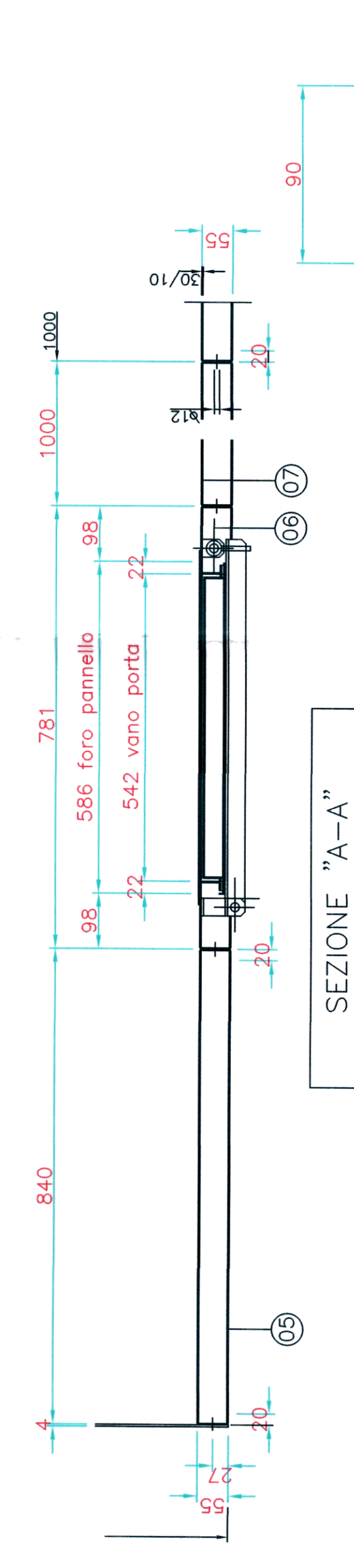
FORNITURE D. 111

DETT. "D"

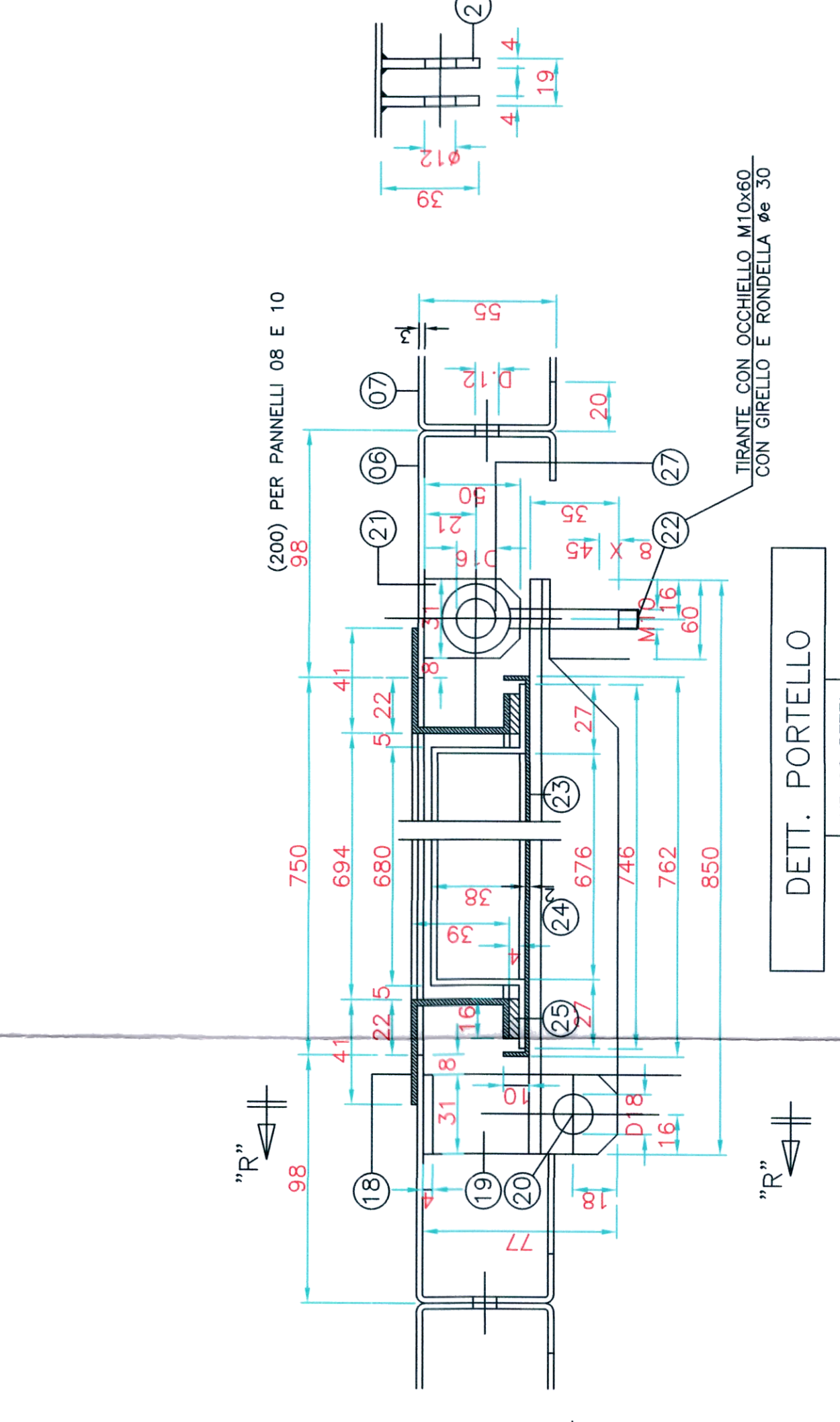
C.N.P. 80

DETT. "E"

C.N.P. 80



SCALA 1:100



SCALA 1:4

POS.	DESCRIZIONE	QTA	MAT	PESO	NOTE
01	PANNELLO COPERTURA 30/10	04		152	
02	PANNELLO COPERTURA 30/10	06		252	
03	PANNELLO COPERTURA 30/10	04		152	
04	PANNELLO COPERTURA 30/10	02		80	
05	PANNELLO COPERTURA 30/10	08		336	
06	PANNELLO COPERTURA 30/10	08		336	
07	PANNELLO COPERTURA 30/10	01		32	
08	PANNELLO COPERTURA 30/10	01		32	
09	PANNELLO COPERTURA 30/10	04		168	
10	PANNELLO COPERTURA 30/10	04		168	
11	PANNELLO COPERTURA 30/10	04		168	
12	PANNELLO COPERTURA 30/10	04		168	
13	PANNELLO COPERTURA 30/10	04		168	
14	PANNELLO COPERTURA 30/10	04		168	
15	PANNELLO COPERTURA 30/10	04		168	
16	PANNELLO COPERTURA 30/10	04		168	
17	PANNELLO COPERTURA 30/10	04		168	
18	PANNELLO COPERTURA 30/10	04		168	
19	PANNELLO COPERTURA 30/10	04		168	
20	PANNELLO COPERTURA 30/10	04		168	
21	PANNELLO COPERTURA 30/10	04		168	
22	PANNELLO COPERTURA 30/10	04		168	
23	PANNELLO COPERTURA 30/10	04		168	
24	PANNELLO COPERTURA 30/10	04		168	
25	PANNELLO COPERTURA 30/10	04		168	
26	PANNELLO COPERTURA 30/10	04		168	
27	PANNELLO COPERTURA 30/10	04		168	

PROVINCIA DI BENEVENTO
SAMTE Srl
 SANNIO AMBIENTE E TERRITORIO S.r.l.
PROGETTO ESECUTIVO
 Approvato con deliberazione n. 465 del 17/05/2020
 Adottato dal Presidente della Provincia di Benevento
IMPIANTO S.T.I.R. CASALDUNI:
PROGETTO ESECUTIVO PER REALIZZAZIONE DEGLI INTERVENTI MIGLIORATIVI DEL PROCESSO F.U.T.S./F.U.T.S.R.
 Progettato e redatto da:
 Ing. **Luigi M. M. M.**
 Responsabile Unico del Procedimento:
 Arch. **Raffaele RABUANO**
 CLIENTE REGIONE CAMPANIA
 LOCALITA' CASALDUNI
 ARCHIVIO INFORMATICO FF
 ELABORATO N. 21_VS.4
 SCALA VAGLIE POS. 0001
 VAGLIO SECONDARIO D 1/2 RS 202 CAPOTTATURA 0001