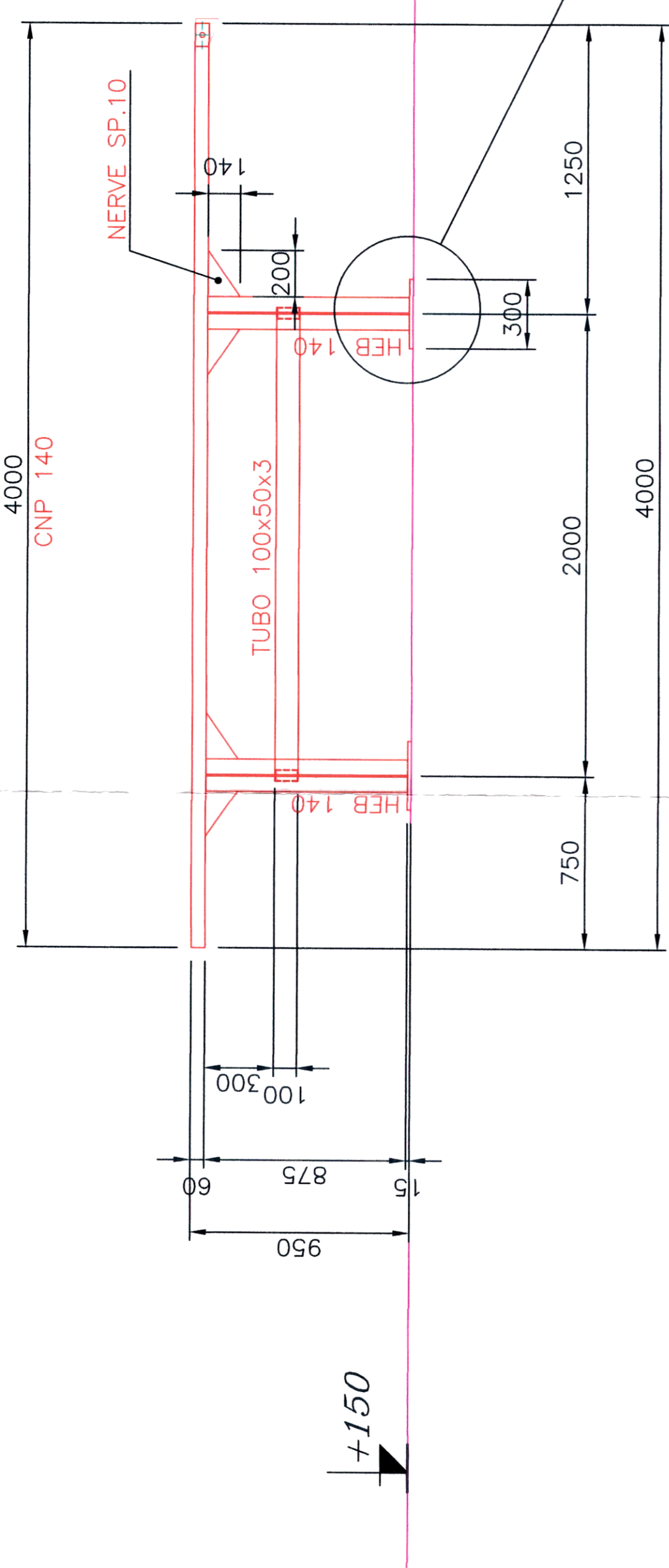
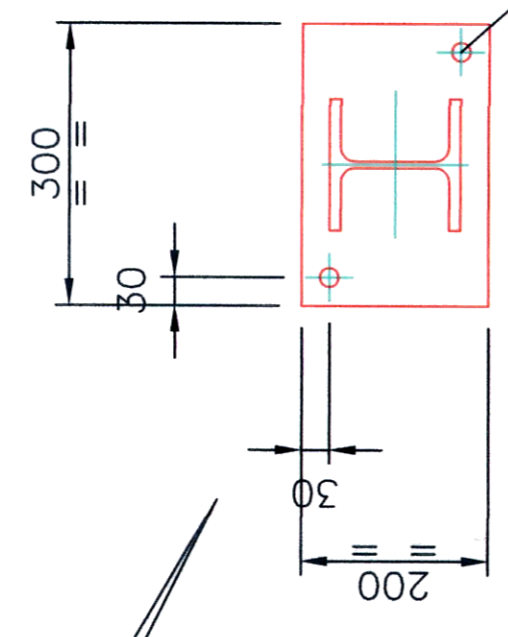


SCALA 1:20

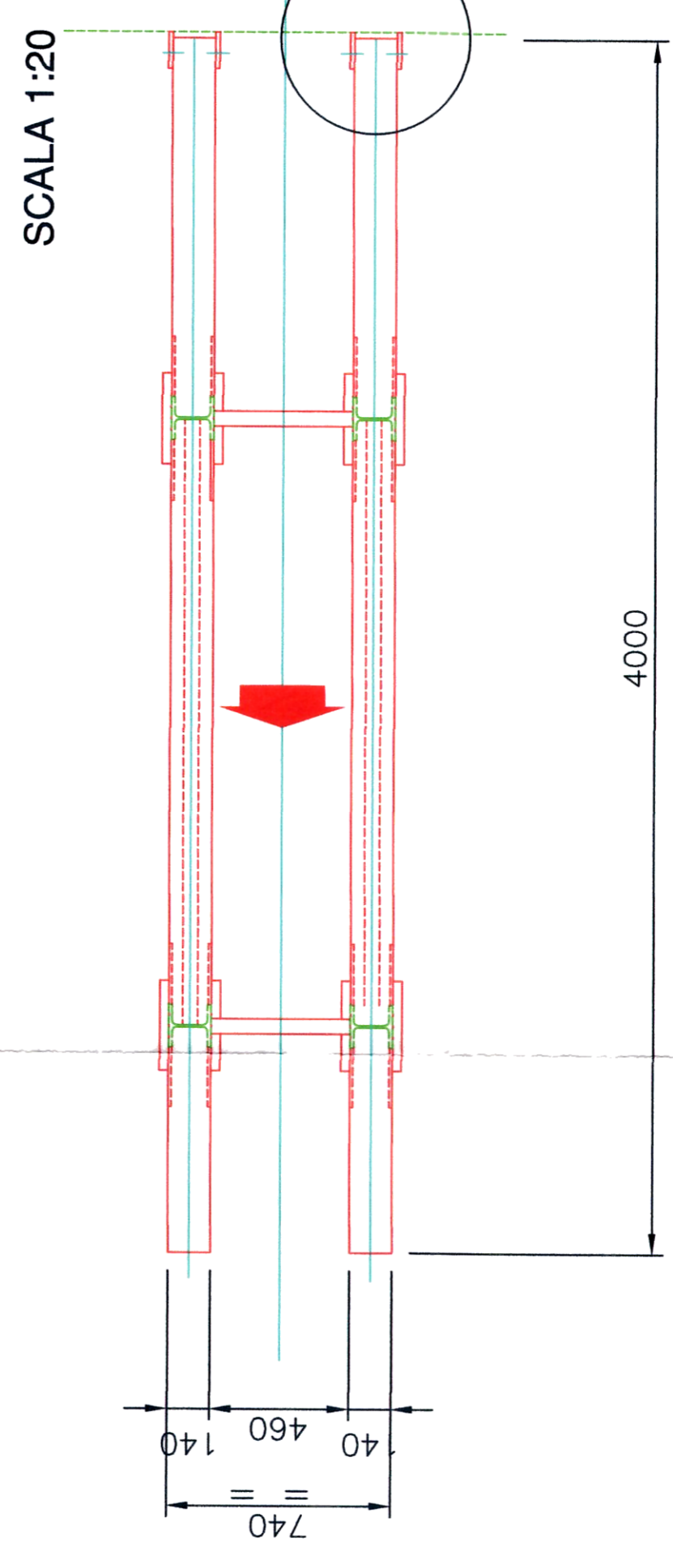


SCALA 1:20

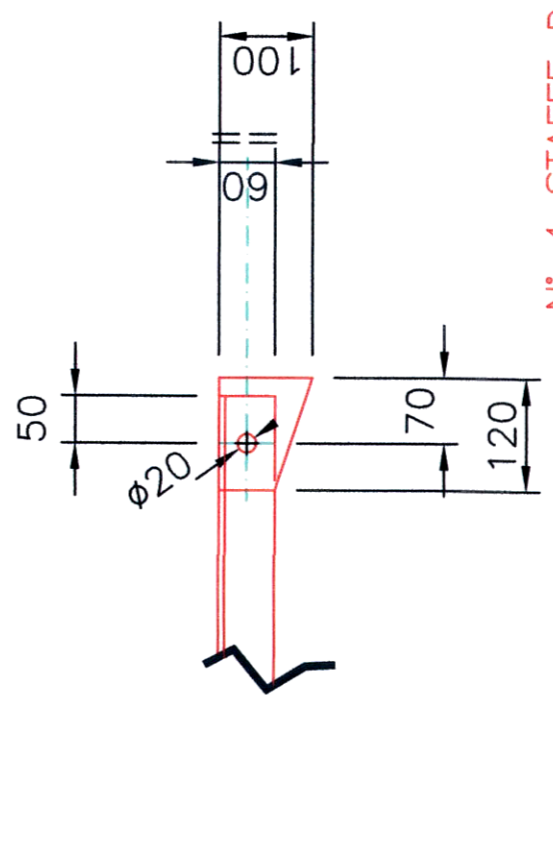


N° 2 FORI Ø20
PER BULLONI AD ESPANSIONE DA M 16

SCALA 1:8



SCALA 1:20



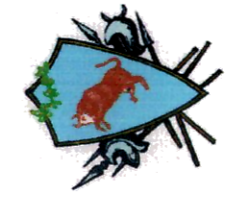
N° 4 STAFFE DA SALDARE AL MONTAGGIO
AL BASAMENTO DELLA PRESSA

SCALA 1:8

FILO BASAMENTO PRESSA

REV.	DATA	DIS.	CONTR.	APPR.	DESCRIZIONE REVISIONI
A	31.03.17	SNG	LM	RR	PRIMA EMISSIONE

IMPIANTO S.T.I.R CASALDUNI:
 PROGETTO ESECUTIVO PER REALIZZAZIONE DEGLI
 INTERVENTI MIGLIORATIVI DEL PROCESSO F.U.T.S./F.U.T.S.R.



PROVINCIA DI BENEVENTO



PROGETTO ESECUTIVO

12 APR. 2017
 Approvato con Deliberazione n. 120 del 12/04/2017
 Adottato dal Presidente della Provincia di Benevento
 Il Sindaco Gerardo De Marco Maritore



Progettazione Esecutiva:
 Ing. Lijiang MOYACO

Responsabile Unico del Procedimento:
 Arch. Raffaele TABUANO

CLIENTE	REGIONE CAMPANIA	LOCALITA'	CASALDUNI
IMPIANTO	S.T.I.R.	ARCHIVO INFORMATICO	FF
		ELABORATO N.	27.PF_4
		SCALA	L001
		FOGLIO	L001