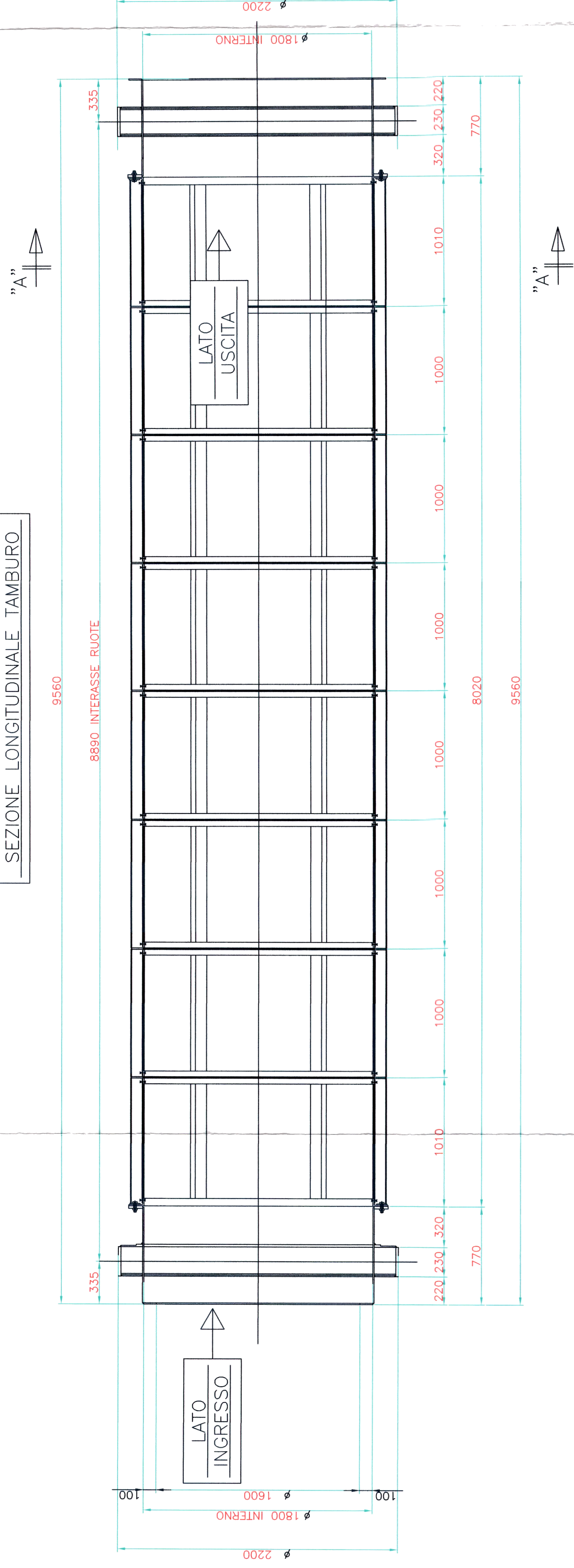
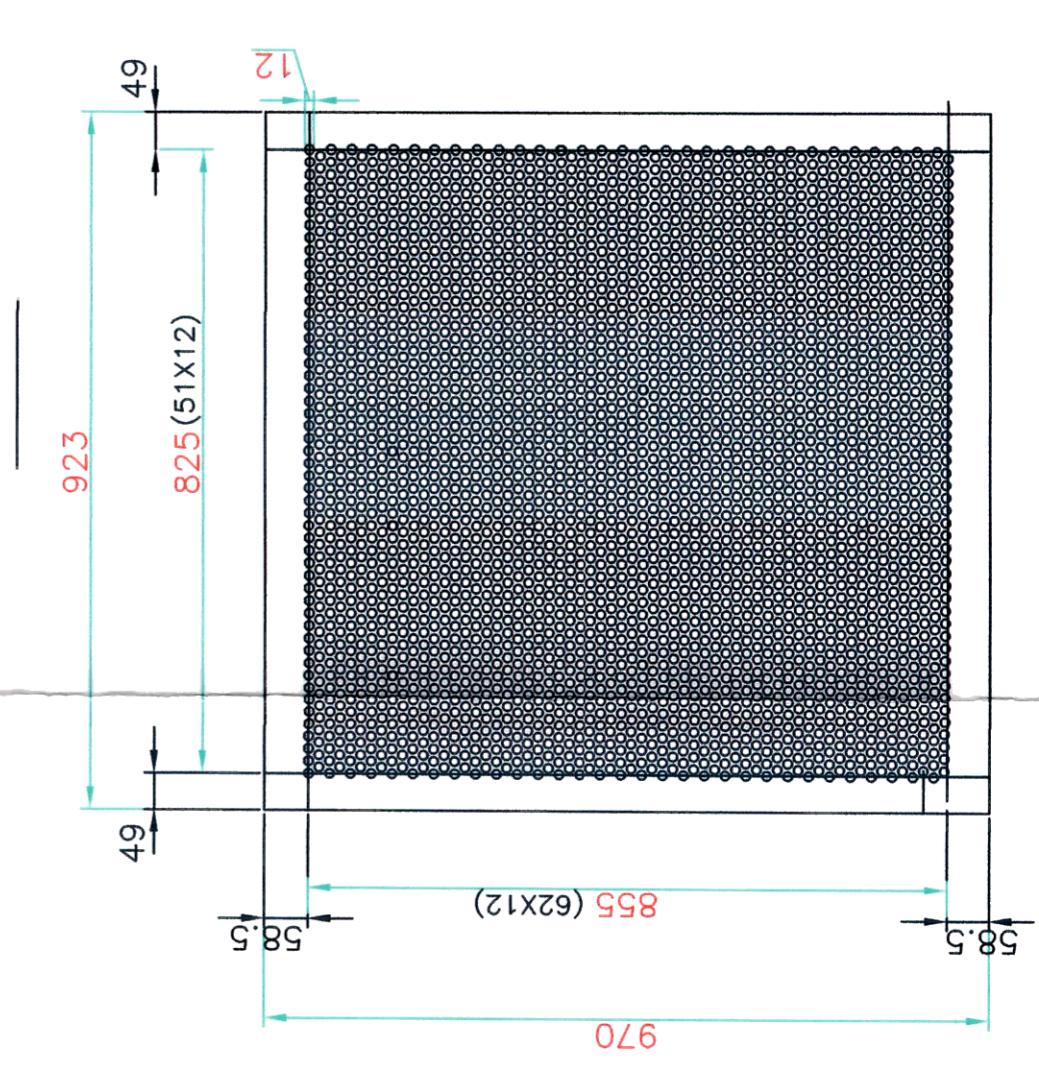
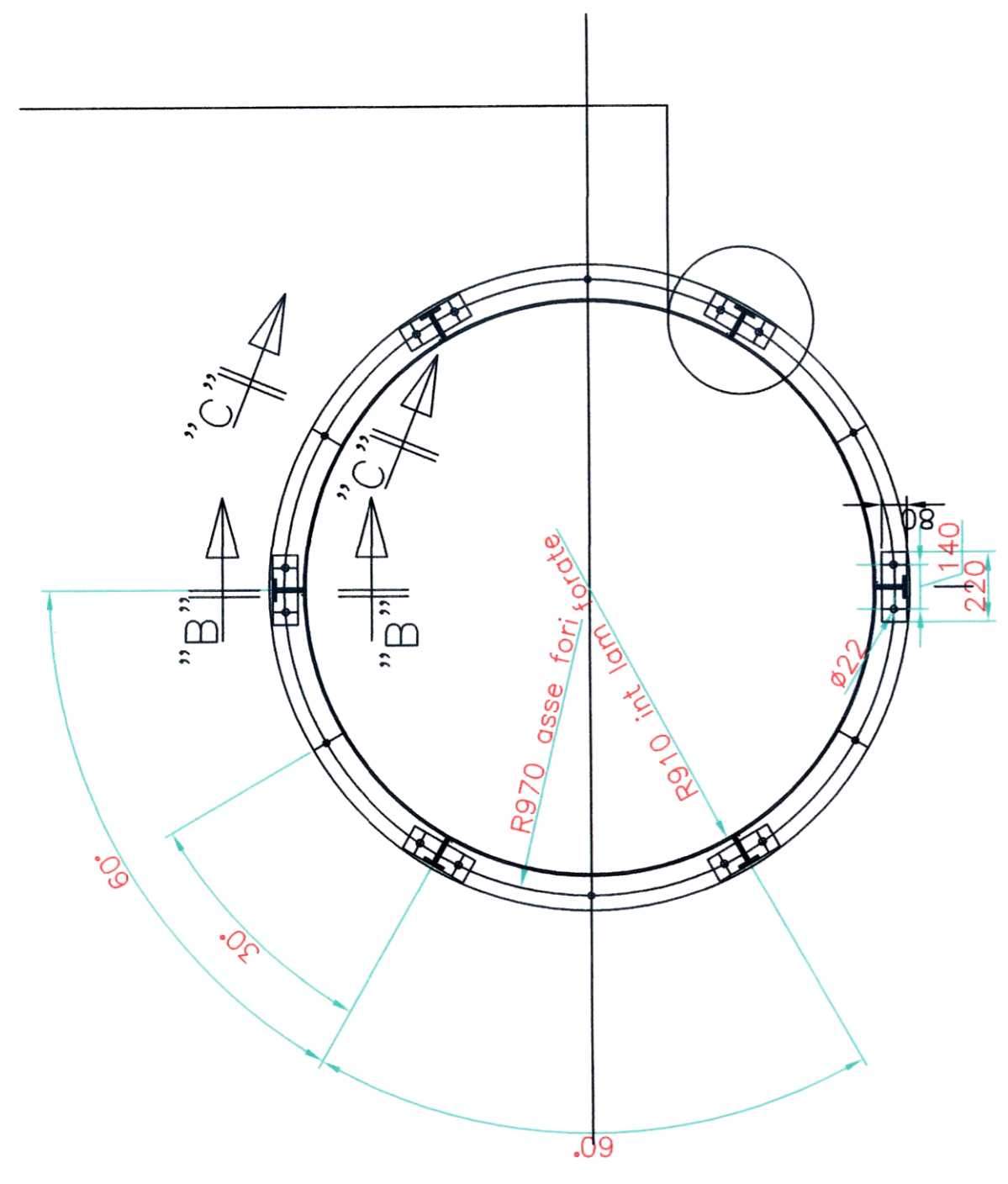


SEZIONE LONGITUDINALE TAMBURO



SCALA 1:200

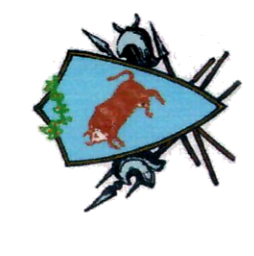


LAMIERA FORATA
NR 48 PEZZI
LAM SP 60/10

SCALA 1:100

REV.	DATA	DIS.	CONTR.	APPR.	DESCRIZIONE REVISIONI
A	31.03.17	SNG	LM	RR	PRIMA EMISSIONE

IMPIANTO S.T.I.R CASALDUNI:
 PROGETTO ESECUTIVO PER REALIZZAZIONE DEGLI
 INTERVENTI MIGLIORATIVI DEL PROCESSO F.U.T.S./F.U.T.S.R.



PROVINCIA DI BENEVENTO
SAMTE Srl
 SANNIO AMBIENTE E TERRITORIO Srl

PROGETTO ESECUTIVO

Progettazione Esecutiva:
 Ing. Luigi COVACCO

Responsabile Unico del Procedimento :
 Arch. Raffaele RABUANO

Approvato con deliberazione n. 105 del 12/03/2017
 Adottata dal Presidente della Provincia di Benevento
 Il Segretario Generale
 Dr. Franco Averchese

CLIENTE	REGIONE CAMPANIA	LOCALITA'	CASALDUNI	SCALA	1:50
IMPIANTO	S.T.I.R.	ARCHIVO INFORMATICO	FF	FOGLIO	[001]
VAGLIO RAFFINAZIONE D1 RS 401			ELABORATO N.	29_VR.1	[001]
GRUPPO TAMBURO_LAMIERE					di [001]