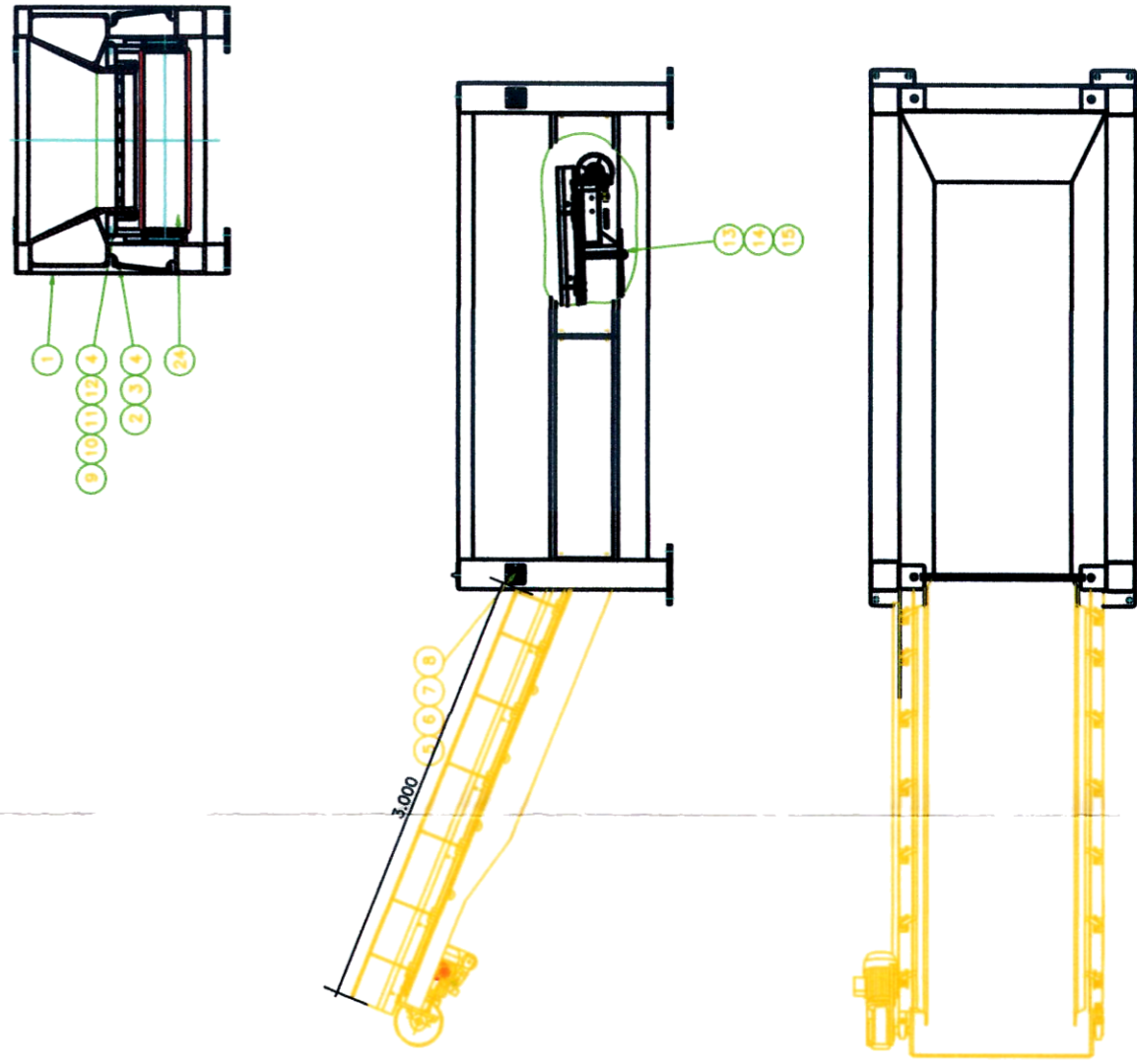


SCALA 1:25

SCALA 1:50

NASTRO A CATENA

SECTION A-A

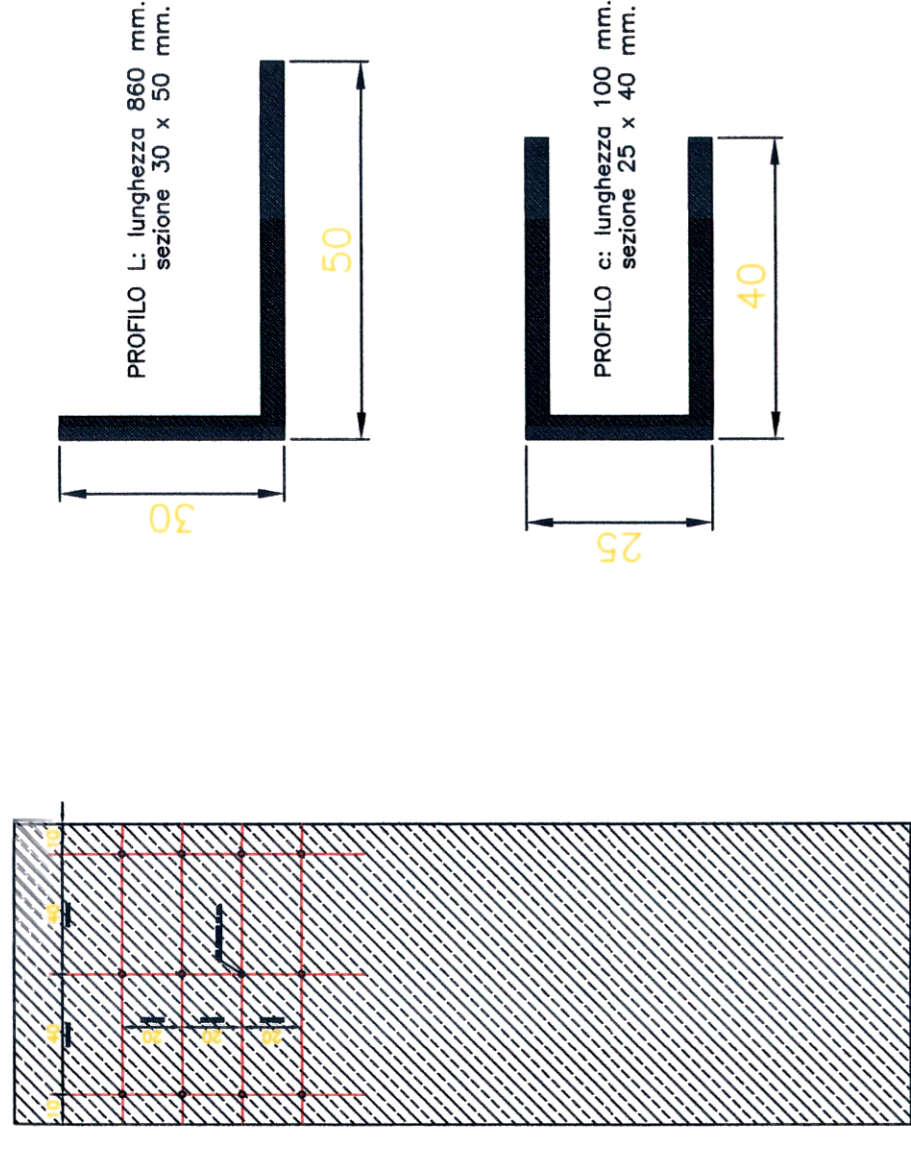


SCALA 1:50

NASTRO ESTRATTORE

RIF.	Q.TA	DESCRIZIONE	ITEMS
1	1	ADJUSTMENT AF SUPPORT LENGTH CHASSIS WR	00157878
2	4	COVER PLATE CHASSIS WR2000	00156281
3	16	HEXAGON HEAD SCREW	60001687
4	34	WASHER FACET	60002598
5	4	EMERGENCY STOP	60012083
6	20	SCREW HEXAGON SOCKET	60004591
7	20	WASHER FACET	60003696
8	20	NUT	60004914
9	1	SEALING PROFILE CHASSIS WR 4000 M	00155256
10	1	RUBBER FLAP CHASSIS WR 4000 M	00155257
11	9	HEXAGON HEAD SCREW	60002391
12	9	NUT	60000602
13	4	THREADED ROD	60006940
14	8	NUT	60000513
15	8	WASHER FACET	60000042
16	1	PROXIMITY SWITCH INDUCTIVE	60012074
17	3	CLAMP	60012244
18	3	WASHER FACET	60000082
19	6	SCREW HEXAGON SOCKET	60004570
20	7	CLAMP DOUBLE TYPE LNG	60012752
21	3	COVERPLATE FOR CLAMP TYPE DPL 3	60012751
22	4	SCREW HEXAGON SOCKET	60004591
23	1	ELECTRIC NETWORK CUT T./CHASSIS WR2000S	60019917
24	1	CONVEYOR BAND WR2000	60020342
25	8	HEXAGON HEAD SCREW	60019428
26	8	WASHER FACET	60004883

LEGENDA



SCALA 1:25

SCALA 1:10

IMPIANTO S.T.I.R CASALDUNI: PROGETTO ESECUTIVO PER REALIZZAZIONE DEGLI INTERVENTI MIGLIORATIVI DEL PROCESSO F.U.T.S./F.U.T.S.R.



PROVINCIA DI BENEVENTO



PROGETTO ESECUTIVO

Progettazione Esecutiva:
Ing. Lilianna MONACO

Responsabile Unico del Procedimento:
Arch. Raffaele RABUANO

Approvato con Deliberazione n. 105 del 12 APR. 2017
Adottata dal Presidente della Provincia di Benevento

Segretario Generale
Dr. Franco RIZIONE



CLIENTE REGIONE CAMPANIA

LOCALITA' CASALDUNI

IMPIANTO S.T.I.R.

ARCHIVIO INFORMATICO FF

NASTRO A CATENA &
NASTRO ESTRATTORE

ELABORATO N.

30_NST.1

SCALA

VARIE

FOGLIO

di 001

di 001