

Provincia di Benevento

Lavori di risanamento movimenti franosi in atto lungo la
S.P.N.94 "CASALDUNI"
e la
S.P.N.95 "CASALDUNI - ZINGARA MORTA"

PROGETTO ESECUTIVO

Elenco allegati:

- SP94-95_RL_01_Relazione tecnica-descrittiva
- SP94-95_RL_02_Relazione sui materiali impiegati
- SP94-95_PM_01_Piano di manutenzione dell'opera
- SP94-95_VR_01_Verifica di conformità del software

S.P.94 "CASALDUNI "

- SP94_EG_01_Inquadramento area di intervento
- SP94_EG_02_Elaborato grafico di progetto
- SP94_EG_03.1_Elaborato grafico strutturale Paratia Frana A
- SP94_EG_03.2_Elaborato grafico strutturale Paratia Frana B
- SP94_FC_01_Fascicolo di calcolo Paratia Frana A
- SP94_FC_02_Fascicolo di calcolo Paratia Frana B

S.P.95 "CASALDUNI - ZINGARA MORTA"

- SP95_EG_01_Inquadramento area di intervento
- SP95_EG_02_Elaborato grafico di progetto
- SP95_EG_03_Elaborato grafico strutturale
- SP95_FC_01_Fascicolo di calcolo

Allegato

SP94
EG_03.2

Progetto Strutturale

S.P.94 "CASALDUNI"

ELABORATO GRAFICO STRUTTURALE PARATIA FRANA B
- Carpenteria
- Armatura

scala

1:50

Il Progettista Strutturale

Ing. Sabatino Cecere

Il R.U.P.

Studio di ingegneria
Sabatino Cecere "Ing. Civile Edile"

Via Della Concordia 7
82021 Apice (BN)
Tel./Fax 0824922516 cell. 3397432061
Part. I.V.A. 00 995 610 623
e-mail ing.ninocecere@alice.it
p.e.c. sabatino.cecere@ingpec.eu

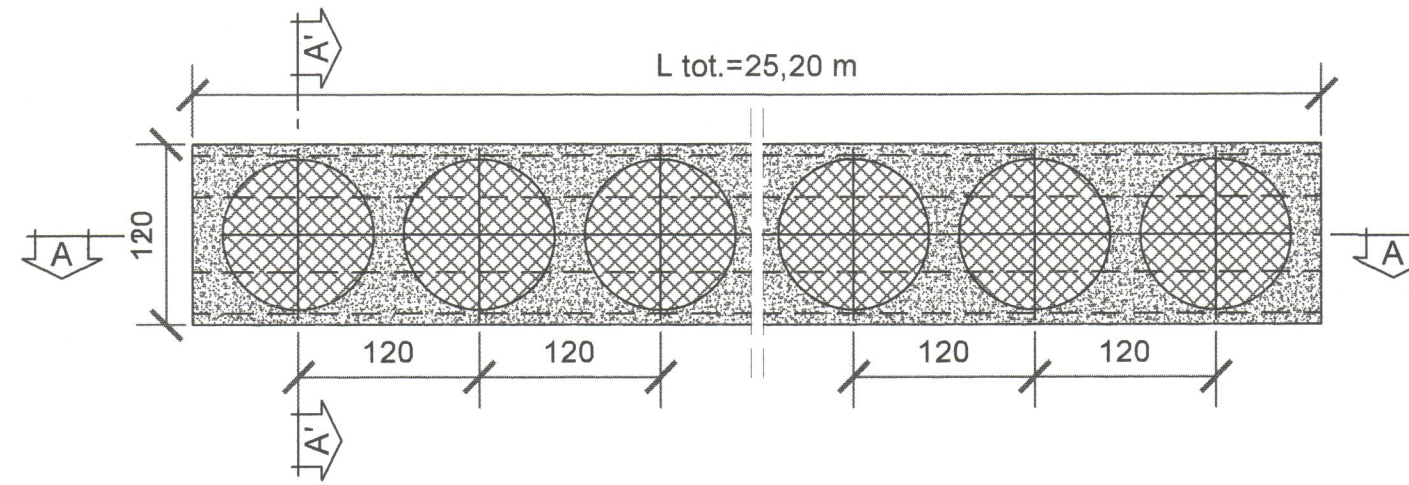


Data Ottobre 2017

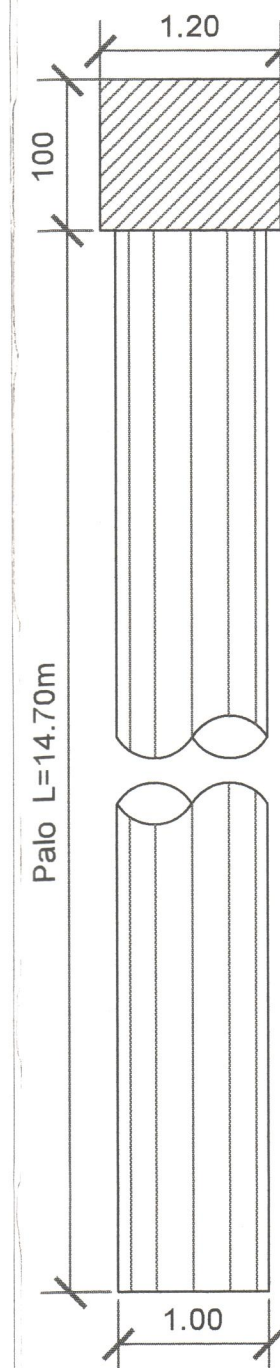
Revisione

Aggiornamento

Protocollo



sez.A'-A'



sez.A-A

