



Provincia di Benevento

SERVIZIO VIABILITA' 1 e CONNESSE INFRASTRUTTURE

PROGETTO ESECUTIVO

"Lavori di risanamento movimenti franosi lungo la S.P. 94 e S.P. 95 - realizzazione paratia di pali C lungo la S.P. 95 in territorio di Casalduni"

Ente finanziatore: REGIONE CAMPANIA

Fonte di finanziamento: FSC 2014/2020 - Del. CIPE 54/2016 DGR 104/2018 e ss.mm.ii.

Decreto dirigenziale ammissione provvisoria a finanziamento: D.G.7 n.178 del 29/04/2019

Stazione Appaltante: PROVINCIA DI BENEVENTO - SETTORE TECNICO -

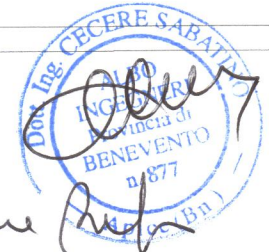
Progettazione strutturale: ing. Sabatino CECERE

Progettazione - D.L.: ing. Stefania RISPOLI

Geologo: dott. Antonio PAGNOTTO

Collaudatore Statico: arch. Giancarlo MARCARELLI

Responsabile del procedimento: ing. Stefania RISPOLI



Stefania RISPOLI

Giancarlo MARCARELLI

Stefania RISPOLI

Allegato:

07

SP 95_EG_03 "CASALDUNI-ZINGARA MORTA"

**ELABORATO GRAFICO STRUTTURALE
PARATIA FRANA "C"**

scala

1:50

Responsabile del servizio viabilità 1 e connesse infrastrutture

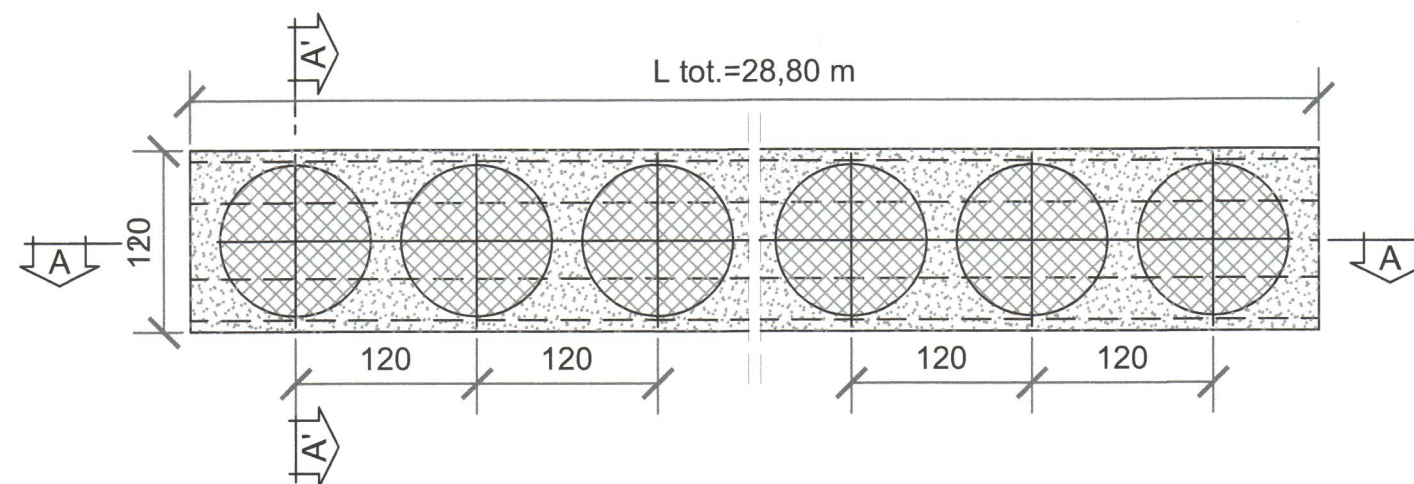
p.o. delegata

ing. Salvatore MINICOZZI

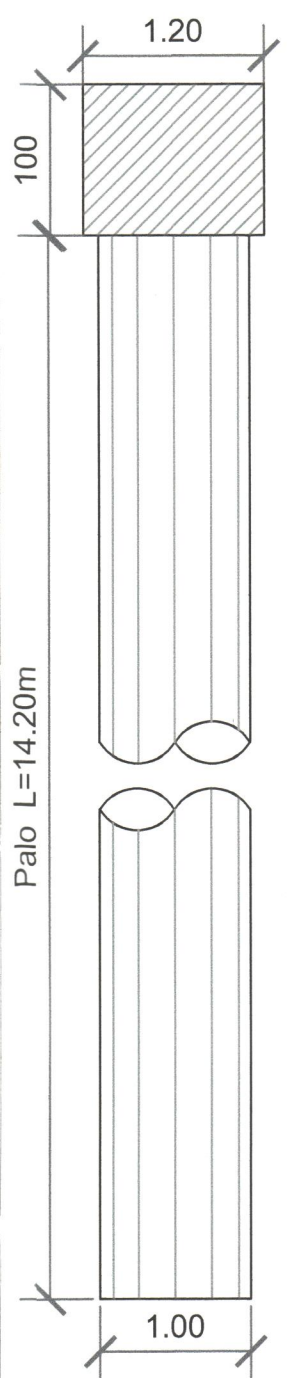
Data ottobre 2017

Revisione:maggio 2019 Aggiornamento

Protocollo



sez.A'-A'



sez.A-A

